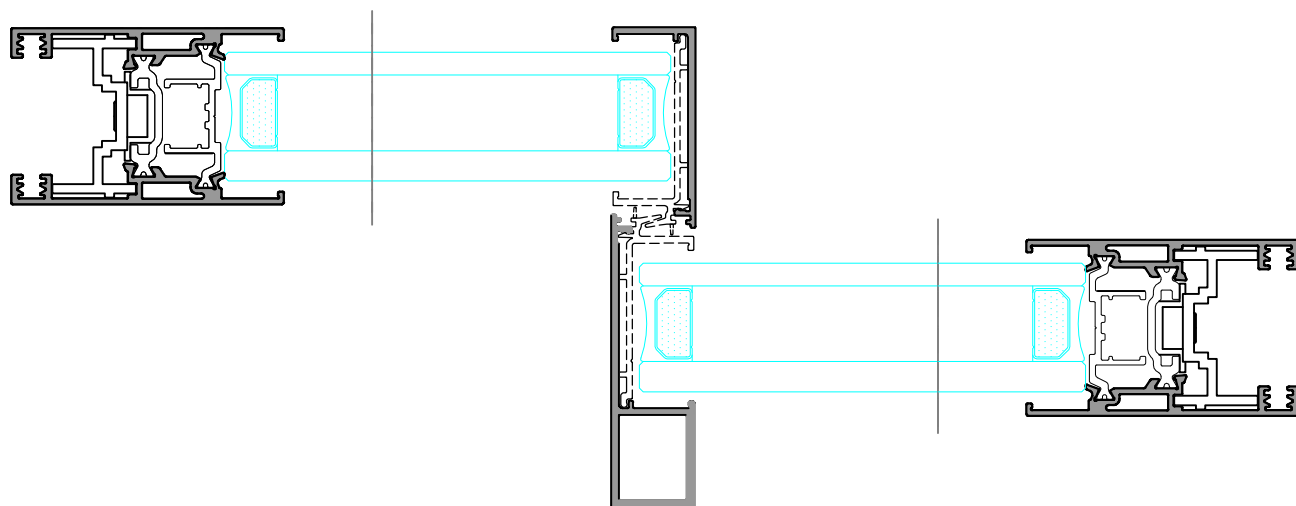
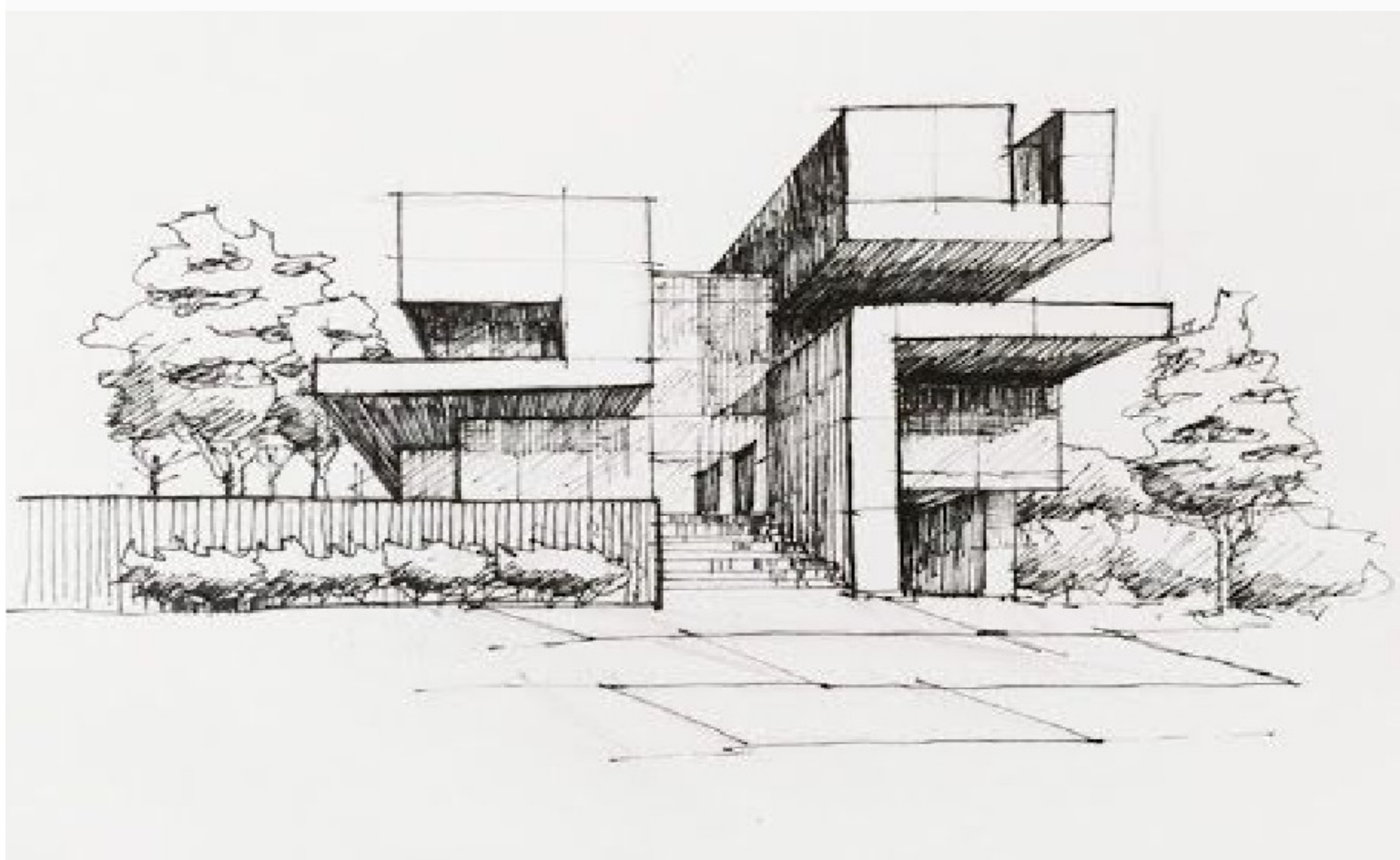


ALUSYS[®]

*sistema de
Correr PLUS*

CR-74



Sistema:

CR-74 é um sistema de correr perimetral com ruptura de ponte térmica, utiliza semi-perfis de alumínio extrudido unidos com barras de poliamida de 36 mm, reforçada com fibra de vidro, o que lhe confere ótimas propriedades isoladoras, e elevada resistência mecânica.

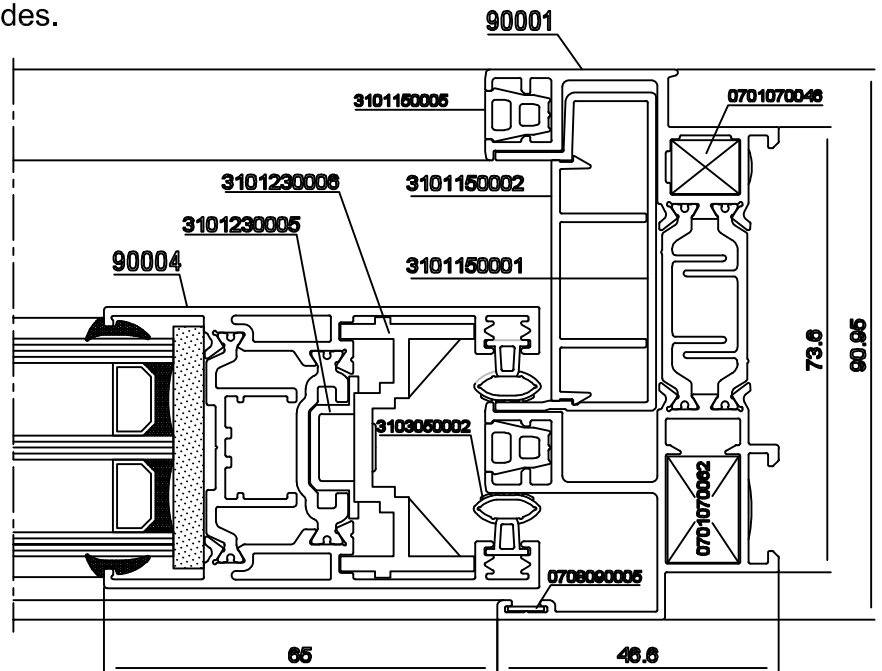
Este sistema conta com aros fixos bi-rail desde 73 mm e tri-rail até 136 mm, e aros móveis de 72mm, e centrais com 35 e 22mm .

Esta variedade de aros móveis e fixos permite que a CR-74 seja uma serie capaz de se adaptar às mais variadas necessidades.

A CR-74 permite a execução de janelas e portas de 2, 3, 4 ou 6 folhas com um enchimento máximo de 36mm.

Possibilidade de tratamentos:

- **Anodizado**,
segundo as normas QUALANOD,
- **Termo-lacado cores**,
segundo as normas QUALICOAT,
- **Termo-lacado efeito madeira**,
segundo as normas QUALIDECO



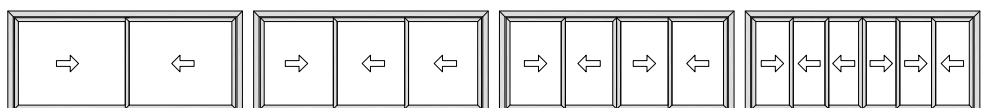
Marcação CE:

O sistema RTC-PLUS cumpre as normas da marcação CE (NP-EN 14351-1:2006), para tal foi sujeito aos ensaios iniciais tipo, em laboratório notificado, ITECONS, obtendo os resultados abaixo indicados:

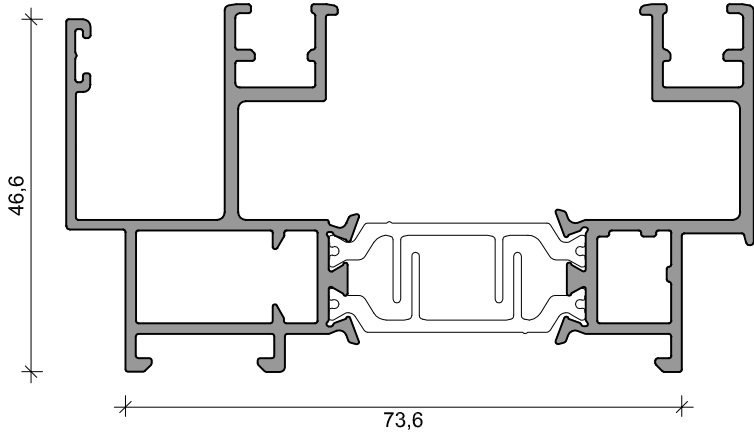
Resultados Técnicos		
Ensáio	Nórmula	Classe
Permeabilidade ao ar	UNE-EN 1026:2000	Classe 3
Estanquidade à água	UNE-EN 1027:2000	Classe 7A
Resistência ao vento	UNE-EN 12211:2000	Classe C5
Transmissão térmica	UNE-EN ISO 10077-2:2012	1.8 W/(m²K)

Obs: Transmissão térmica calculada com vidro baixo emissivo U=0.8.

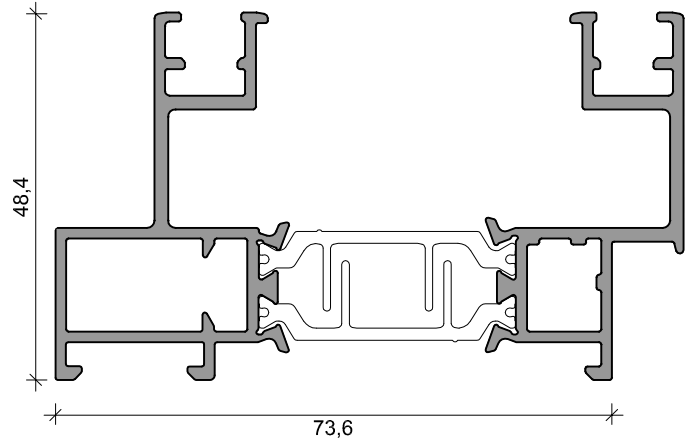
Tipologias



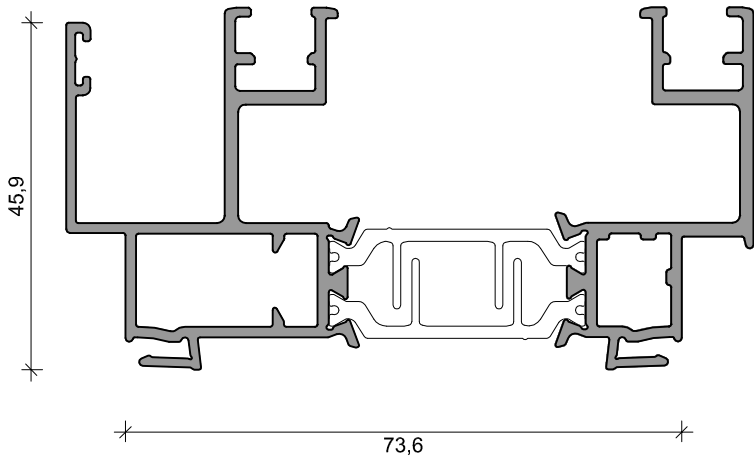
90001
Aro fixo 73.6 mm



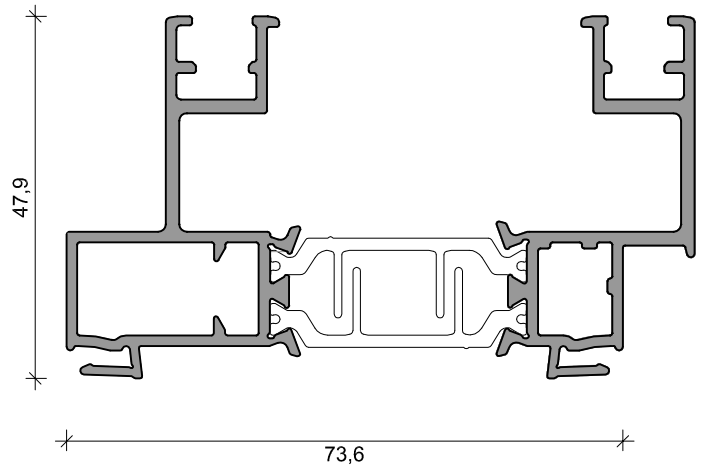
90010
Aro fixo 73.6 mm



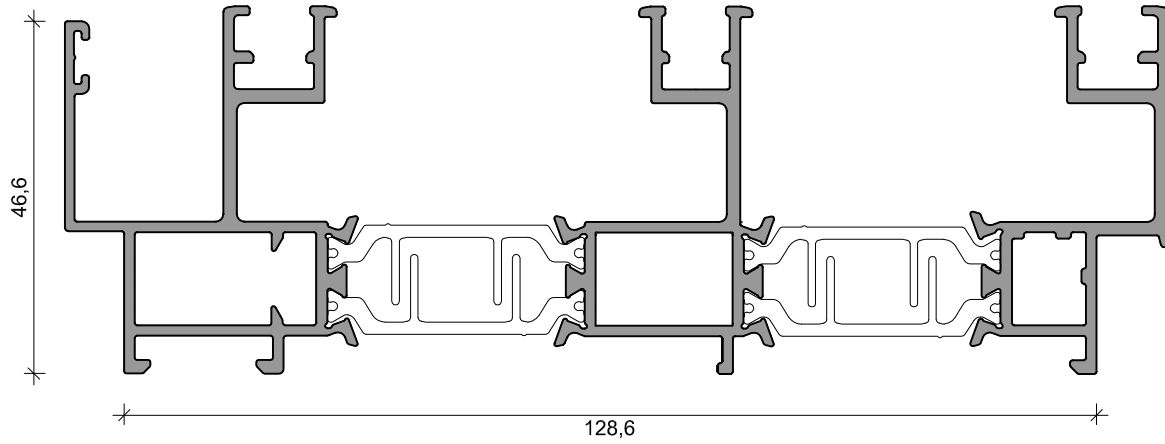
90011
Aro fixo 73.6 mm C/Aba Remate



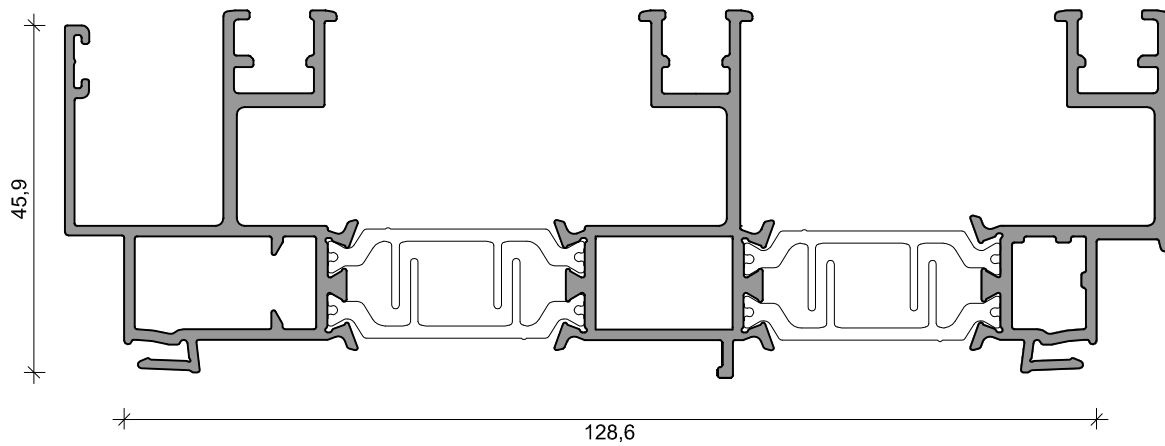
90012
Aro fixo 73.6 mm C/Aba Remate



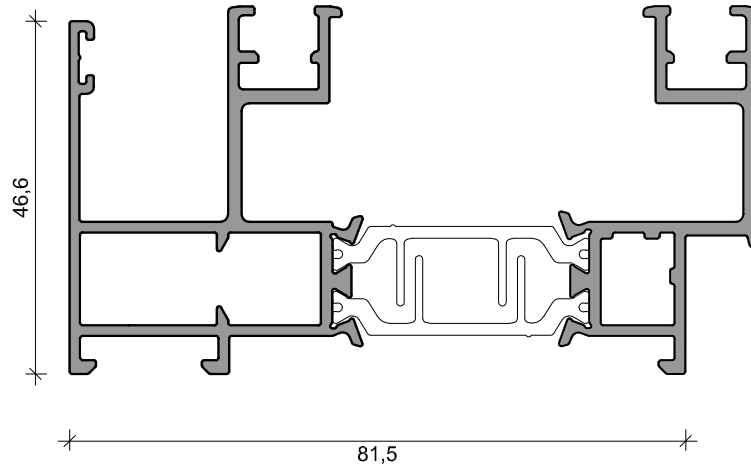
90002
Aro fixo Tri-Rail 128,6 mm



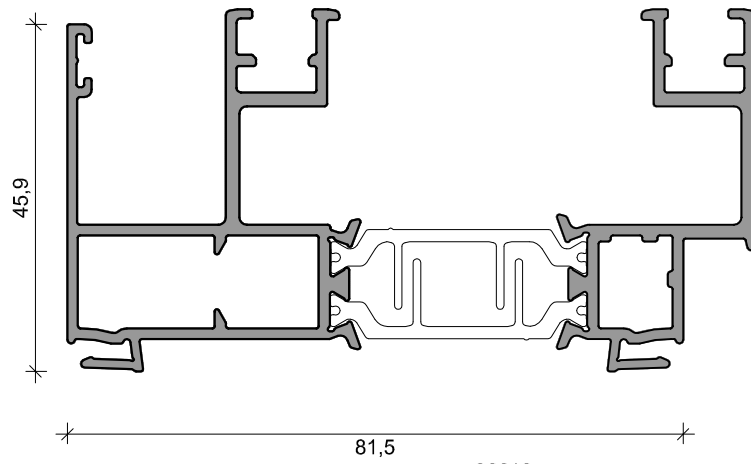
90017
Aro fixo Tri-Rail C/Abas Remate 128,6 mm



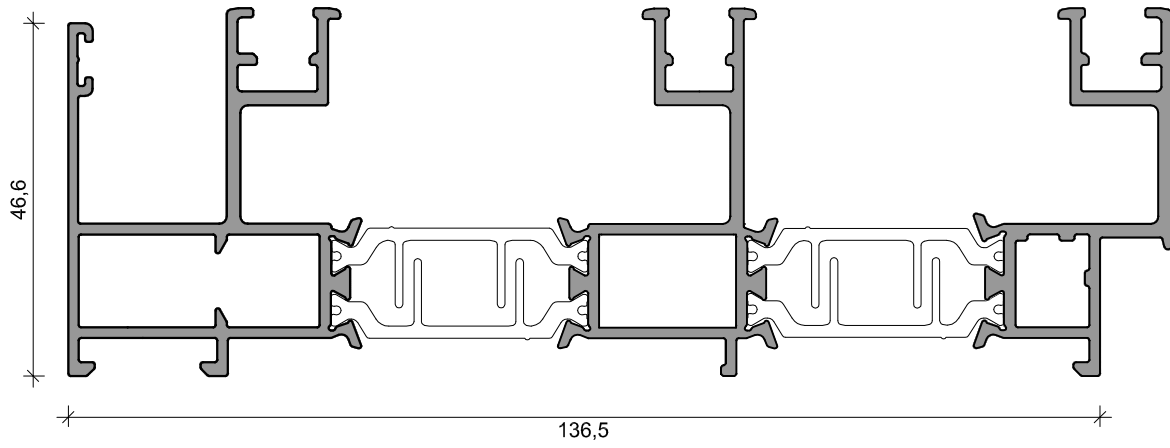
90013
Aro fixo



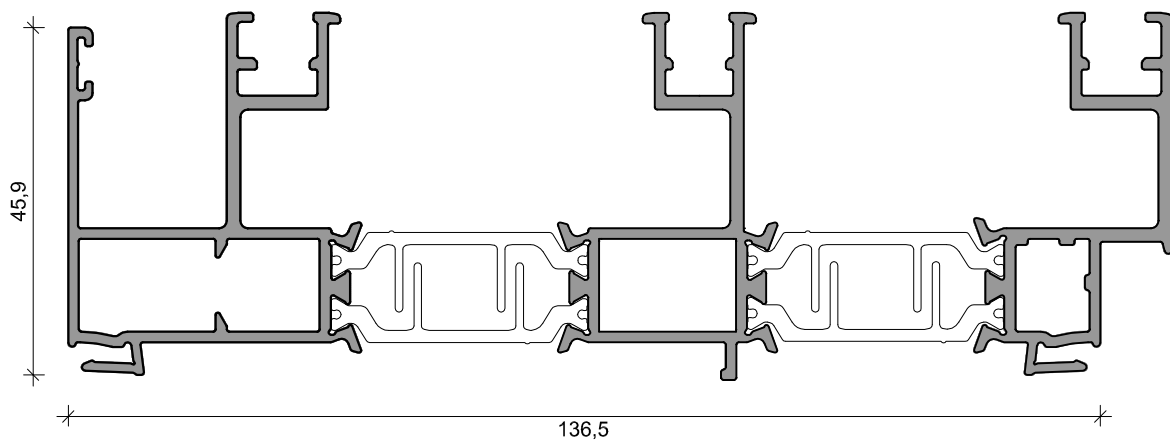
90014
Aro fixo C/Aba Remate



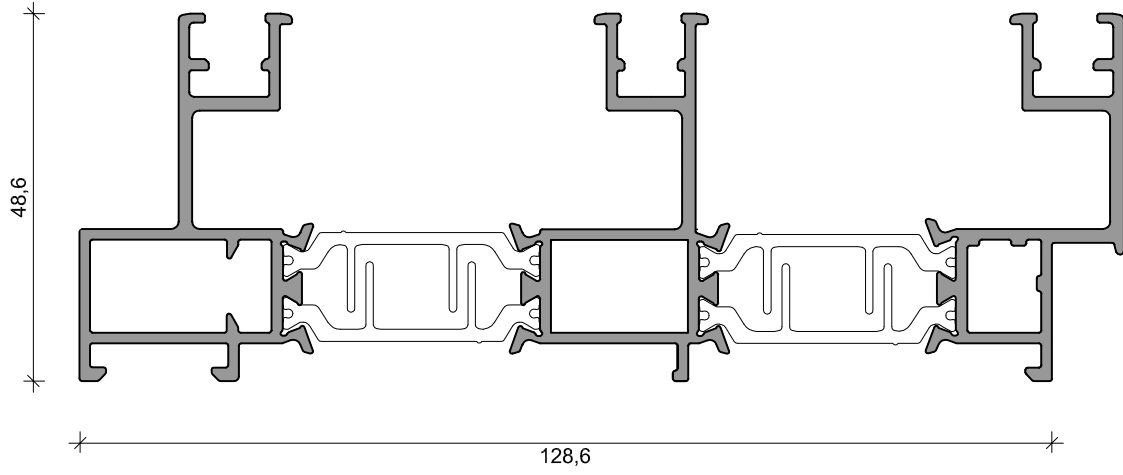
90019
Aro fixo Tri-Rail 136,5 mm



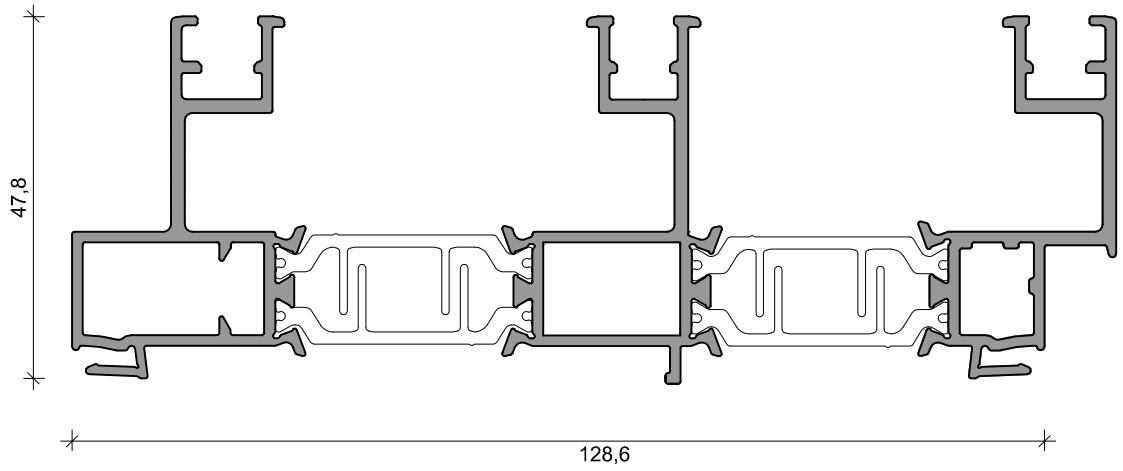
90020
Aro fixo Tri-Rail C/Abas Remate 136,5 mm



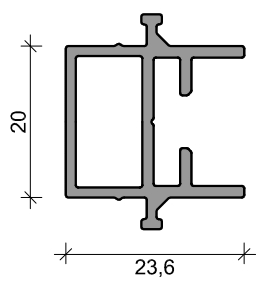
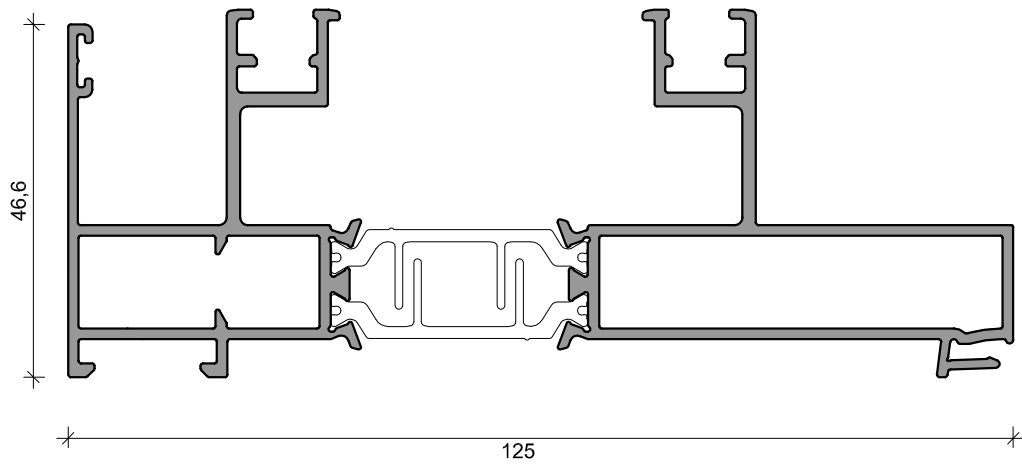
90016
Aro fixo Tri-Rail 138 mm



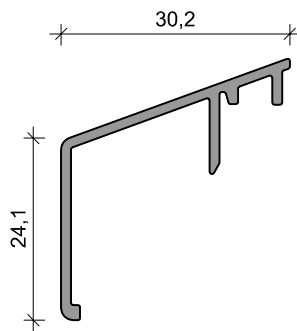
90018
Aro fixo Tri-Rail 138 mm
C/Abas Remate



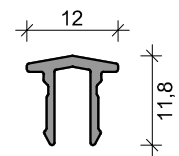
90015
Aro fixo 125 mm



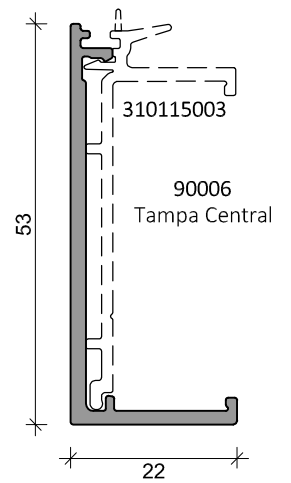
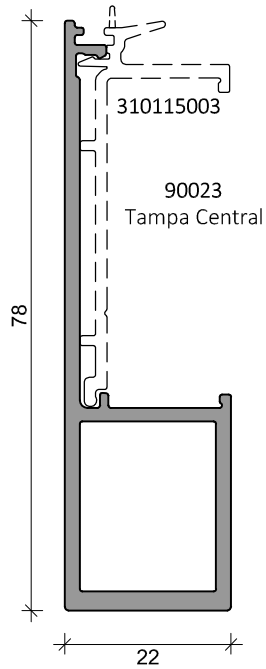
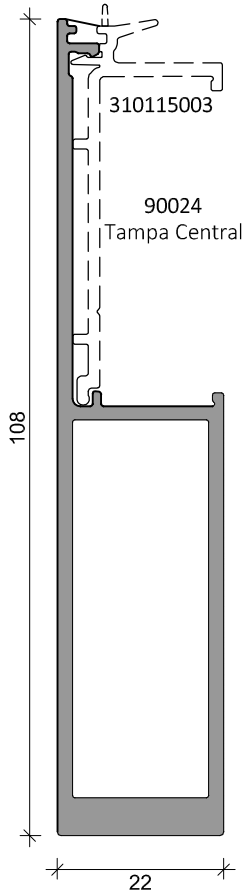
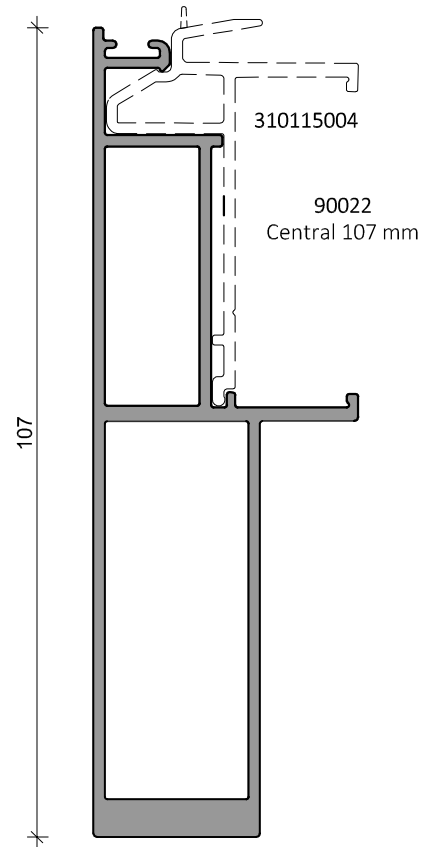
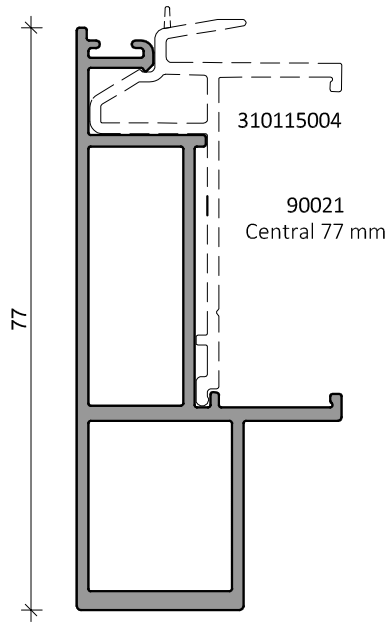
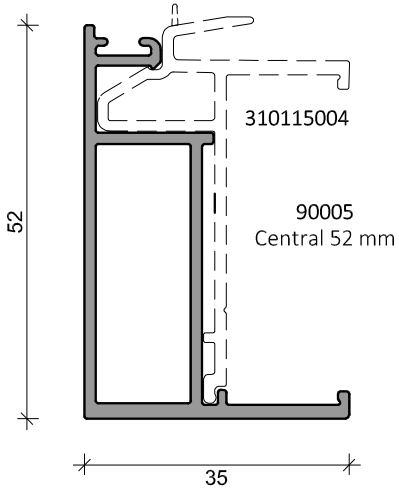
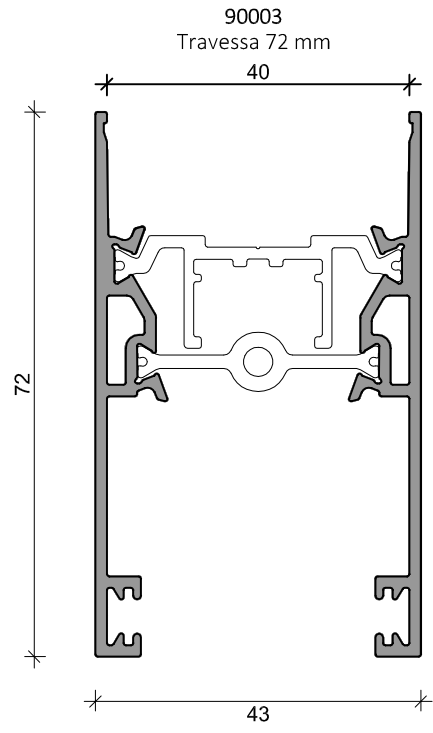
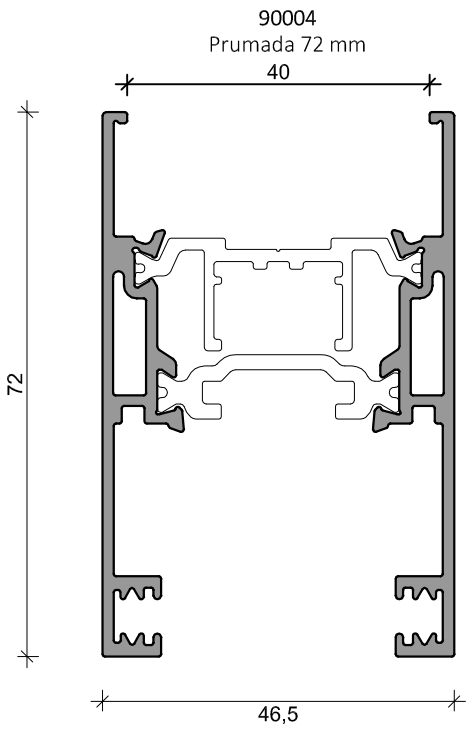
90007
Perfil 3 e 4 Folhas

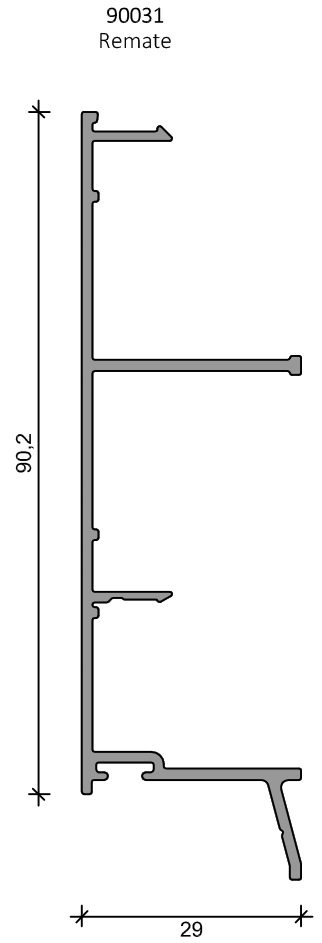
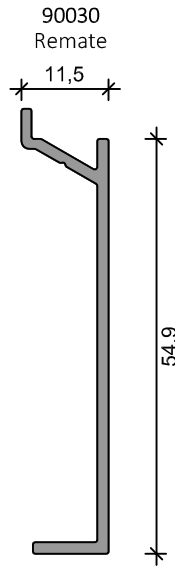
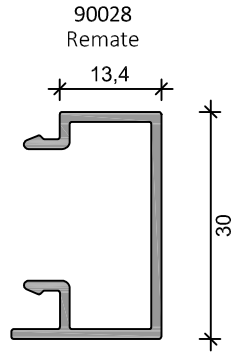
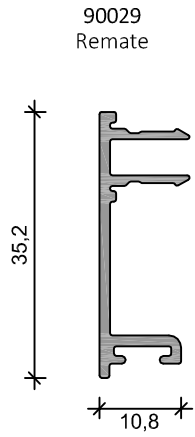
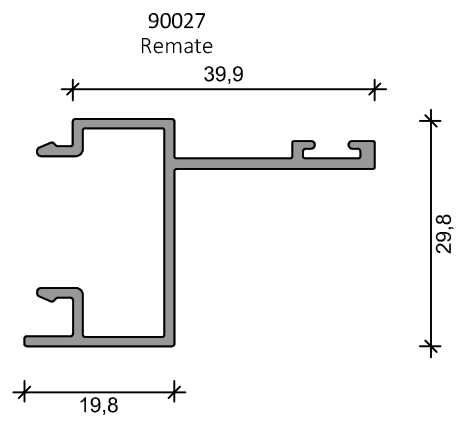
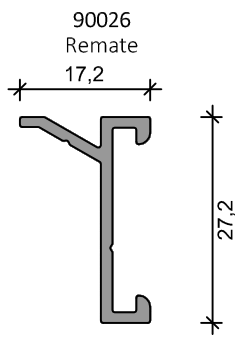
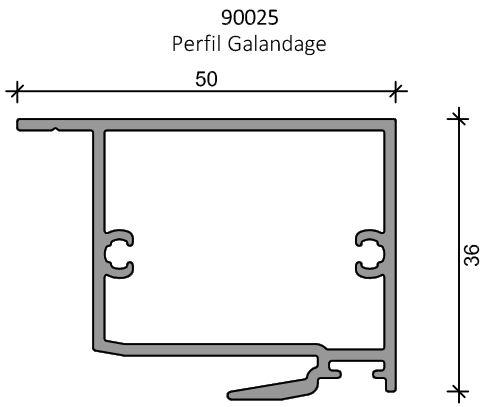


90008
Pingadeira

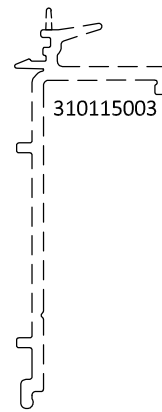
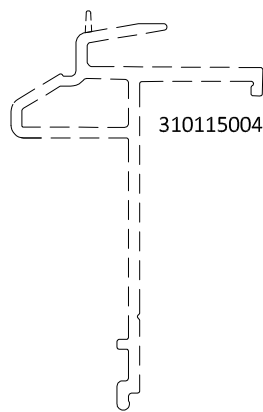
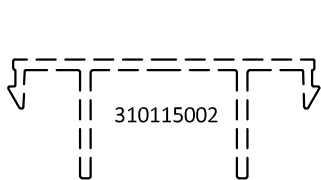
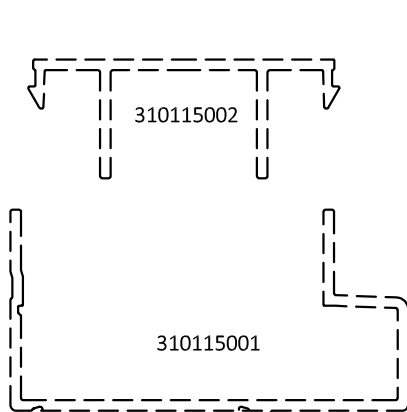


90009
Carril

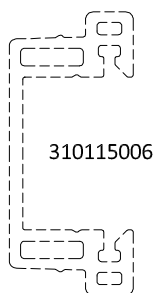
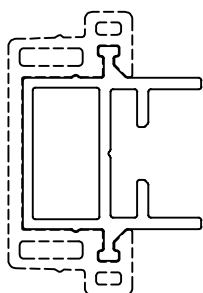




PERFIS PLÁSTICO RÍGIDO



PERFIS EPDM



310115005



ALUSYS®

ALUSYS®



SIALNOR
Sistemas de alumínio do nordeste, Lda

Zona industrial da Amendoeira,
lotes 7/15 - apartado 177,
5340-296 Macedo da Cavaleiros
Telf.: (+351) 278 420 180
Fax: (+351) 278 420 189
E-mail: sialnor@alusys.pt
www.alusys.pt

ecalum

Zona industrial da Varziela
Rua A, zona norte - pav. 9,
4480-109 Vila do Conde
Tel.: (+351) 252 637 698
Fax: (+351) 252 637 699
E-mail: ecalum@alusys.pt
www.alusys.pt

sisarQ

Zona industrial Viadores
lote 4 / 3050-481 - Mealhada
Tel.: (+351) 231 205 256
Fax: (+351) 231 205 258
E-mail: sisarq@alusys.pt
www.alusys.pt

KapK lumínios
Sistemas de Alumínio Lda

Rua Rodrigo Sarmanto de Beires, nº 29
2840-068 - Aldeia da Paio Pires
Tel.: (+351) 212 109 890
Fax: (+351) 212 109 895
E-mail: kapaluminios@alusys.pt
www.alusys.pt