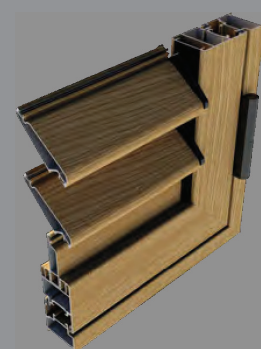


AF



Características do sistema:

## Sistema de portadas AF

O sistema de portadas AF, divide-se em 3 sub-sistemas, como se pode observar na tabela abaixo:

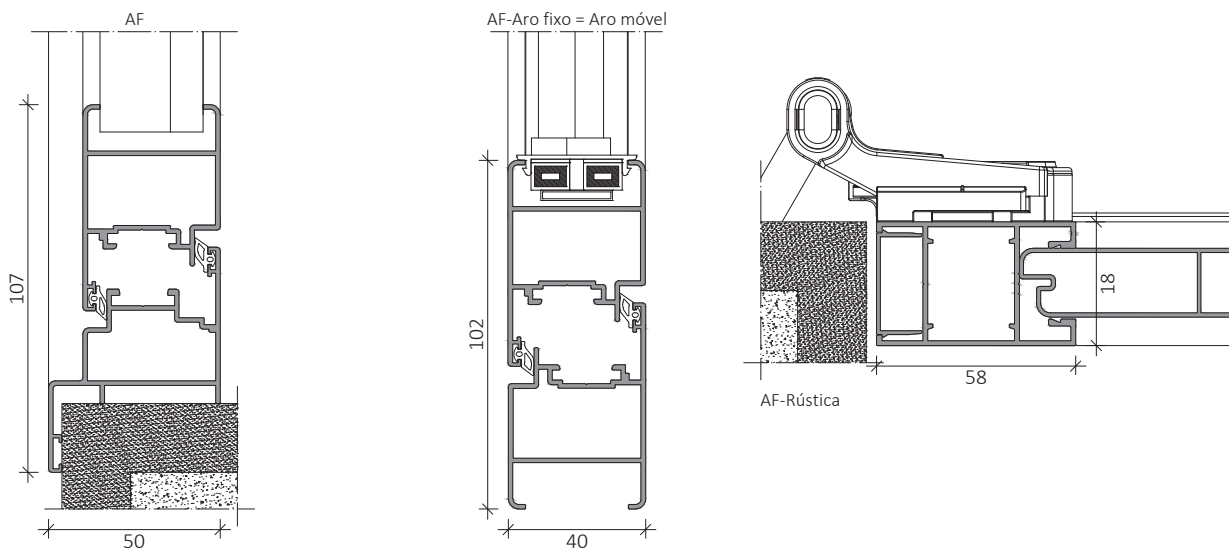
AF-Normal	Lâminas fixas	Aro fixo ≠ aro móvel
	Lâminas reguláveis	
AF-Aro fixo = Aro móvel	Lâminas fixas	Aro fixo = aro móvel
	Lâminas reguláveis	
AF-Rústica	Chapa dupla	Aro móvel AF-69
	Lâminas reguláveis	

AF-Normal e AF-Aro fixo = Aro móvel

Os sub-sistemas de portadas AF-Normal e AF-HPF, foram desenvolvidos a pensar no conforto, climatização e segurança da construção. A utilização de lâminas fixas ou reguláveis permite controlar o sombreamento/luminosidade dos vãos, tornado-se num elemento fundamental na climatização e conforto da habitação. Uma habitação que disponha de portadas, transmite um sentimento de protecção e segurança aos utilizadores do interior da habitação, e uma barreira à tentativa de intrusão pelo exterior. Estes sub-sistemas são constituídos por perfis de alumínio extrudidos com uma envergadura de 40mm, que dispõem de canal europeu para aplicação de um vasto leque de acessórios, o que permite realizar janelas e portas de abertura exterior de uma, duas, três e quatro folhas. A utilização de vedantes em EPDM, de batente e de vedação entre lâminas móveis, permite não só controlar a luminosidade, mas também proteger o vão do ambiente exterior, elevando assim as suas características térmicas e acústicas.

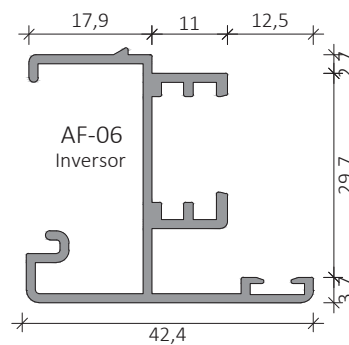
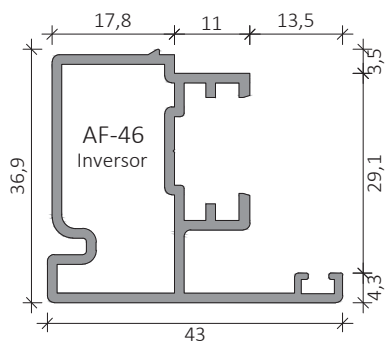
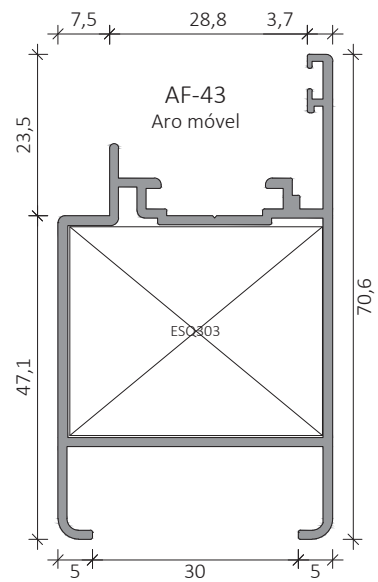
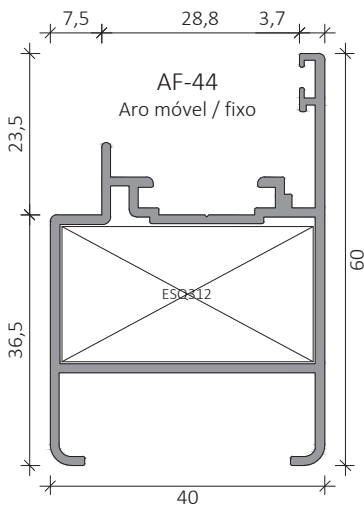
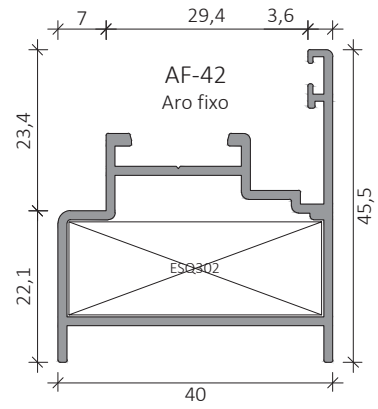
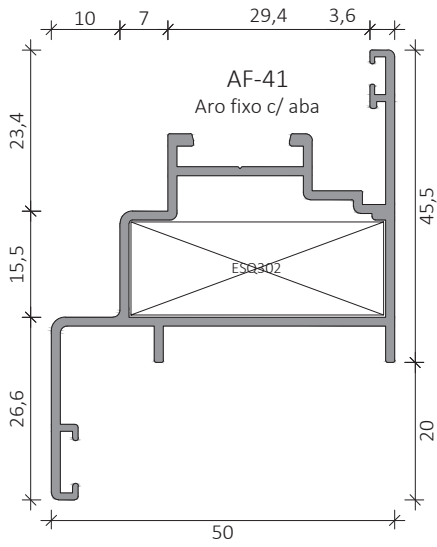
AF-Rústica

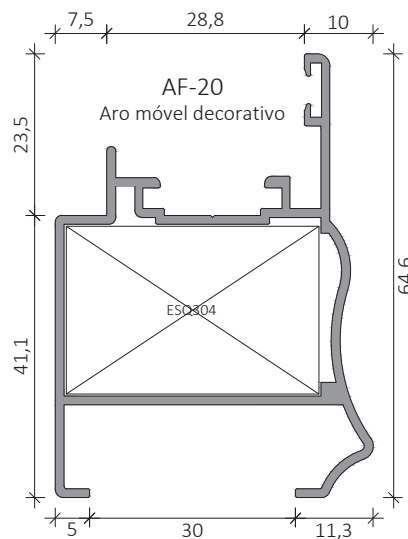
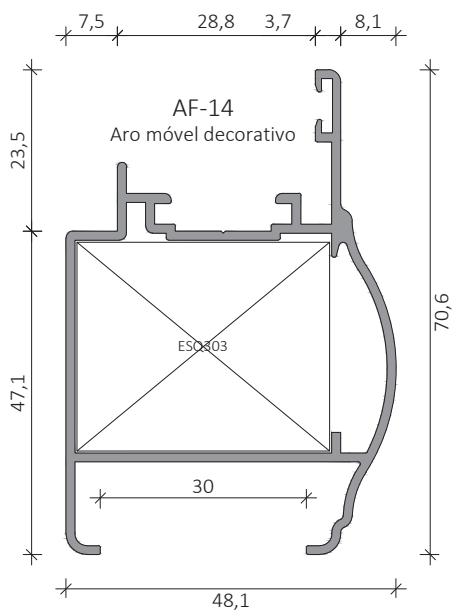
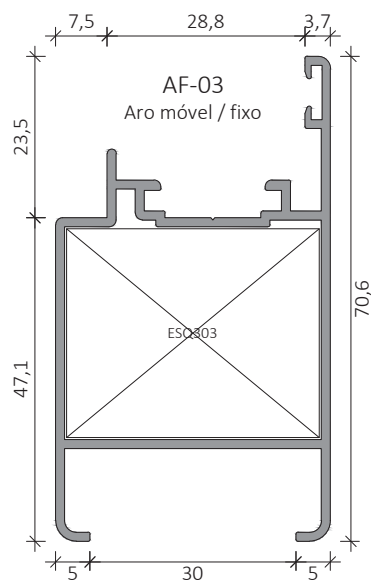
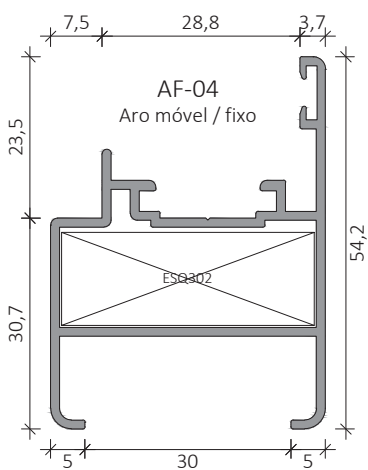
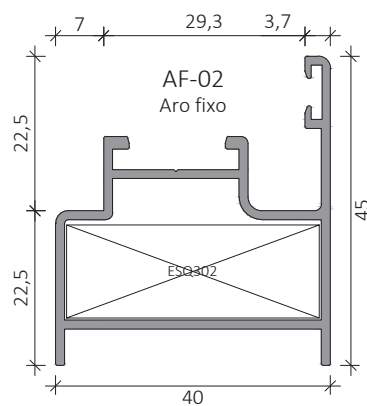
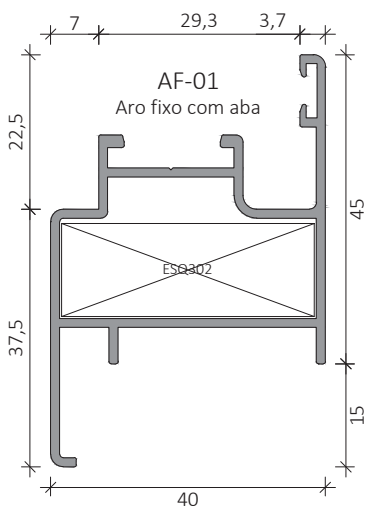
AF-Rústica, foi desenvolvido com base nas antigas portadas de madeira rústicas, o que faz com que se torne um produto adequado para a reconstrução e também para projectos novos, com base numa arquitectura tradicional. Este sub-sistema utiliza um perfil móvel de alumínio extrudido com 36mm de envergadura, e tem a possibilidade de executar vãos de abertura exterior de uma, duas, três e quatro folhas.

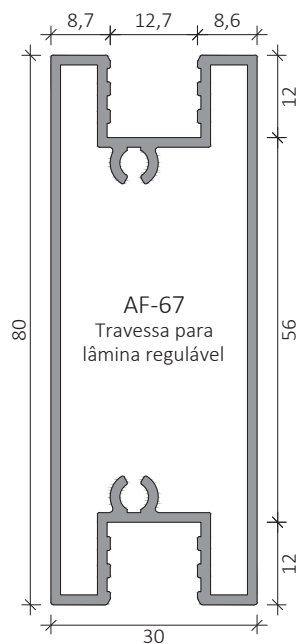
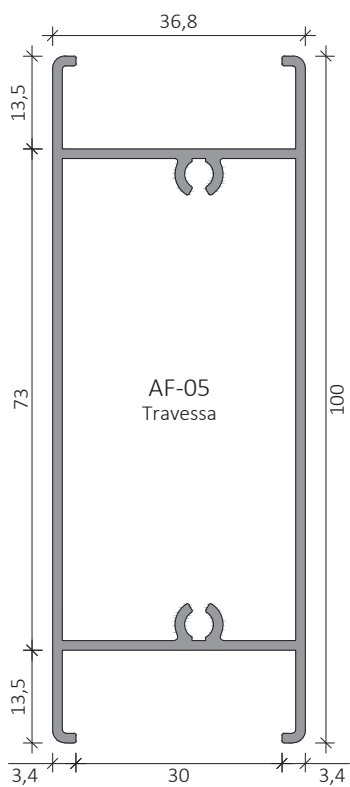
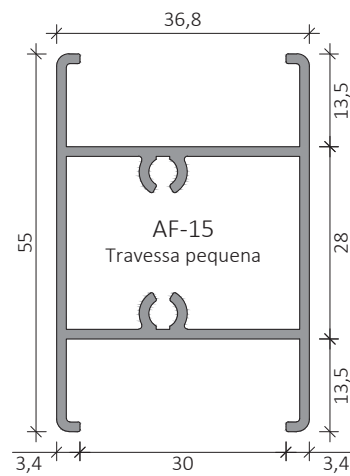
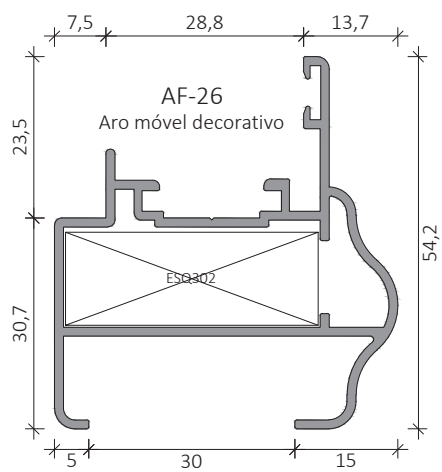


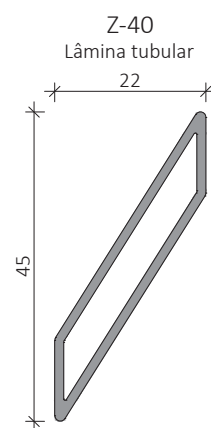
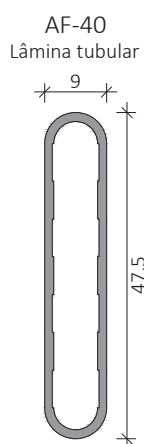
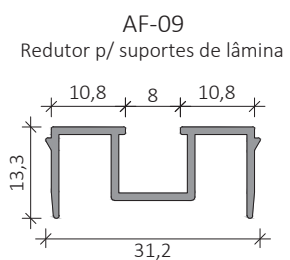
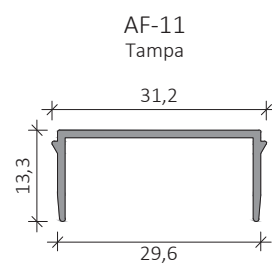
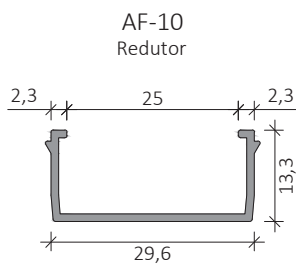
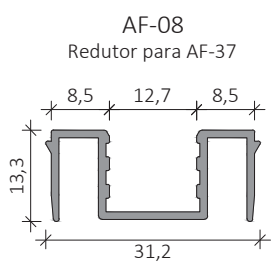
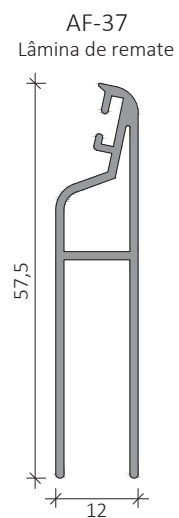
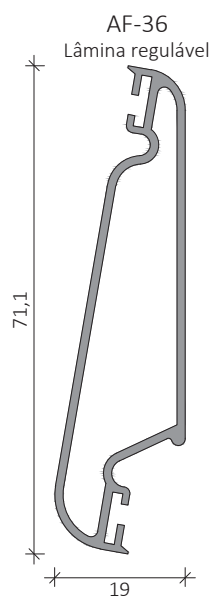
## AF-Normal e AF-Aro fixo igual a Aro móvel





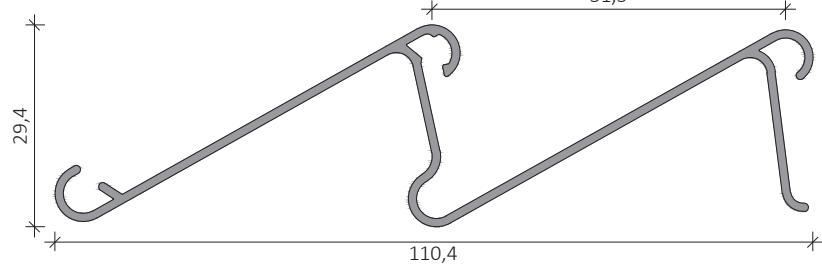






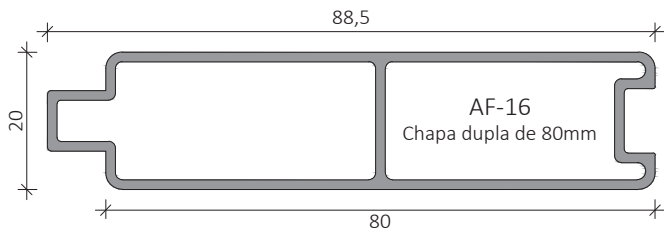
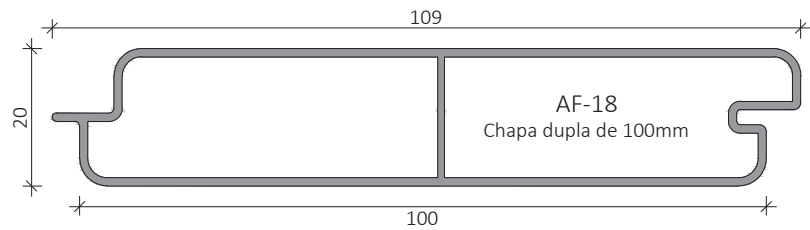
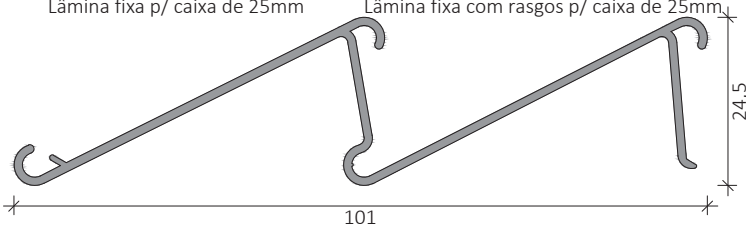
**AF-34**  
Lâmina fixa com 30mm

**AF-34R**  
Lâmina fixa 30mm com rasgos  
51,5

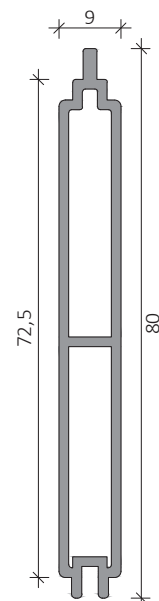


**AF-70**  
Lâmina fixa p/ caixa de 25mm

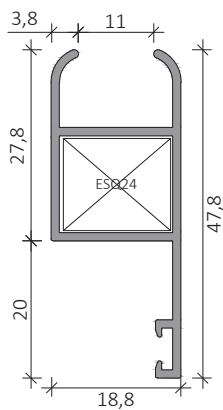
**AF-70R**  
Lâmina fixa com rasgos p/ caixa de 25mm



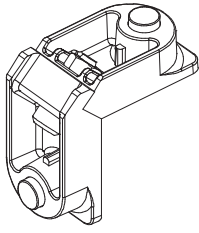
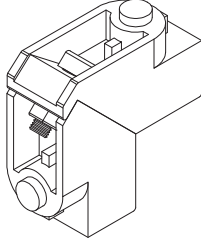
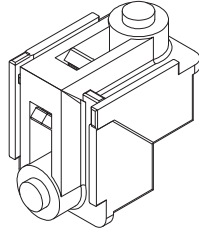
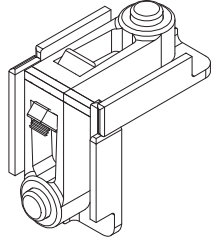
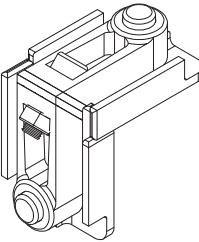
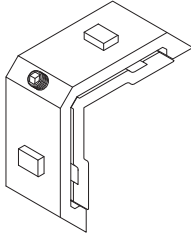
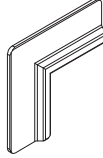
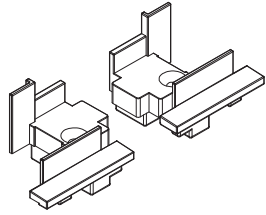
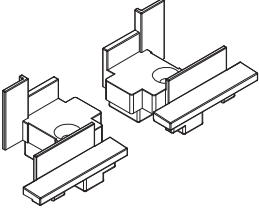


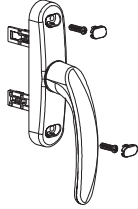
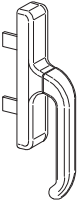
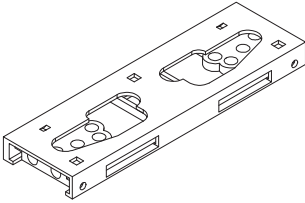
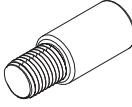
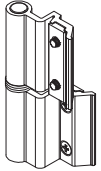
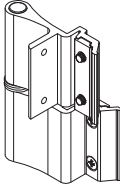
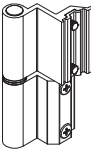
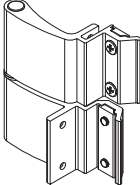
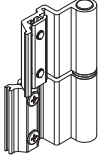
**AF-51**  
Chapa dupla p/ veda luz



**AF-50**  
Aro móvel veda luz





<p>ESQ312 AF-44</p> 	<p>ESQ304 AF-20</p> 	<p>ESQ303 AF-03 14 43</p> 	<p>ESQ302 AF-01 02 41 42 04 26</p> 
<p>ESQ312 AF-44</p> 	<p>ESQ24 AF-50</p> 	<p>ESQ909 Aros móveis</p> 	<p>TOPOAF46 Topo para AF-46 (par)</p> 
<p>TOPO502 Topo para AF-06 (par)</p> 	<p>VDRTA101 Vedante de batente para aro fixo</p> 	<p>VDAF36 Vedante para AF-36</p> 	<p>CRE1507 Cremone</p> 
<p>CRE1501 Cremone</p> 	<p>KIT3002 Bloco de ligação (cassete)</p> 	<p>KIT1501 Perno de ligação</p> 	<p>DOB305 Quando o aro fixo é igual ao aro móvel (Ex.: AF-44)</p> 
<p>DOB304 Dobradiça de balanço Aros Móveis</p> 	<p>DOB1002 Dobradiça 3ª Folha</p> 	<p>DOB1504 Dobradiça de balanço quando o aro fixo e aro móvel são diferentes</p> 	<p>DOB1503 Dobradiça de 3ª folha</p> 

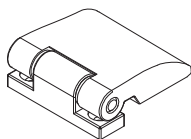
TER1502

Ponteira



DOB416

Dobraçã para AF-50



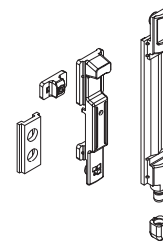
FEC214

Fecho para veda luz



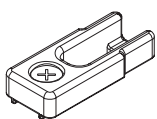
GS02108

Fecho de segunda folha



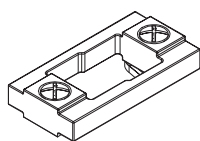
TER1001

Terminal para aro fixo diferente de aro móvel



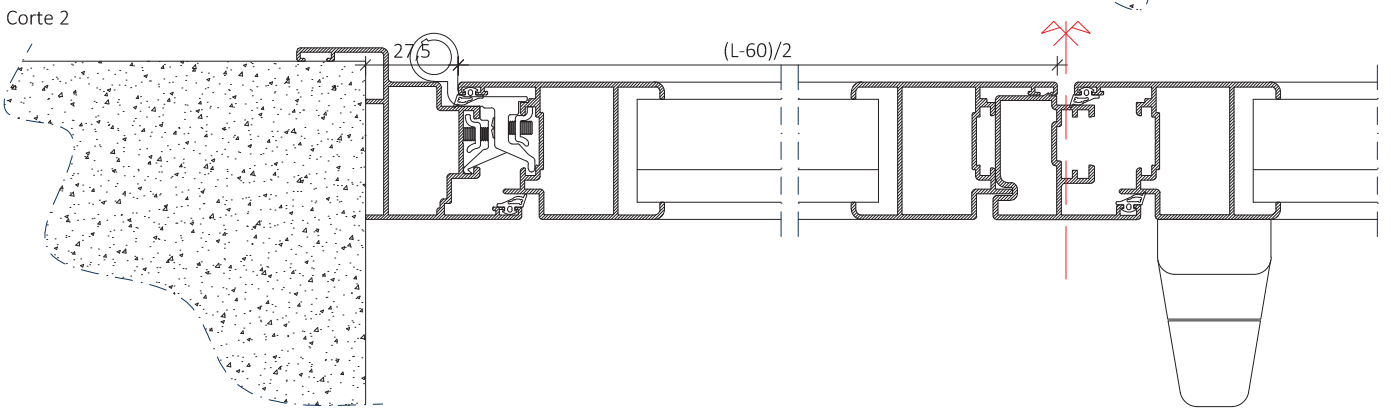
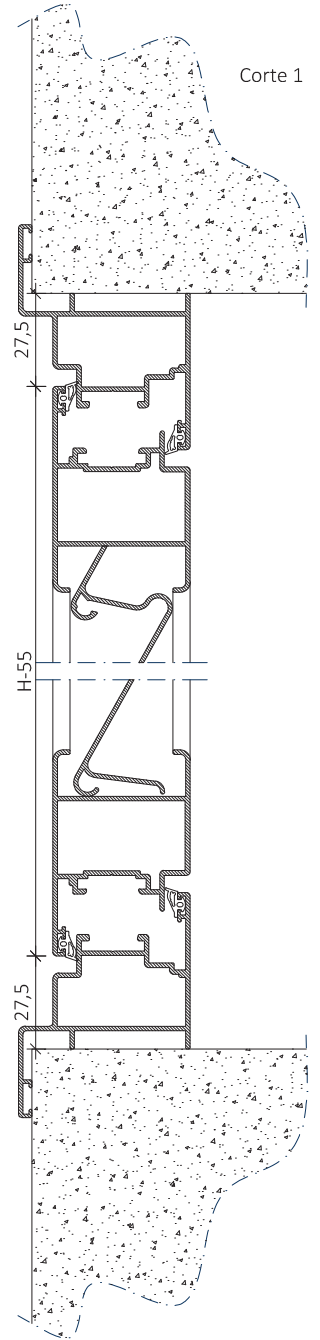
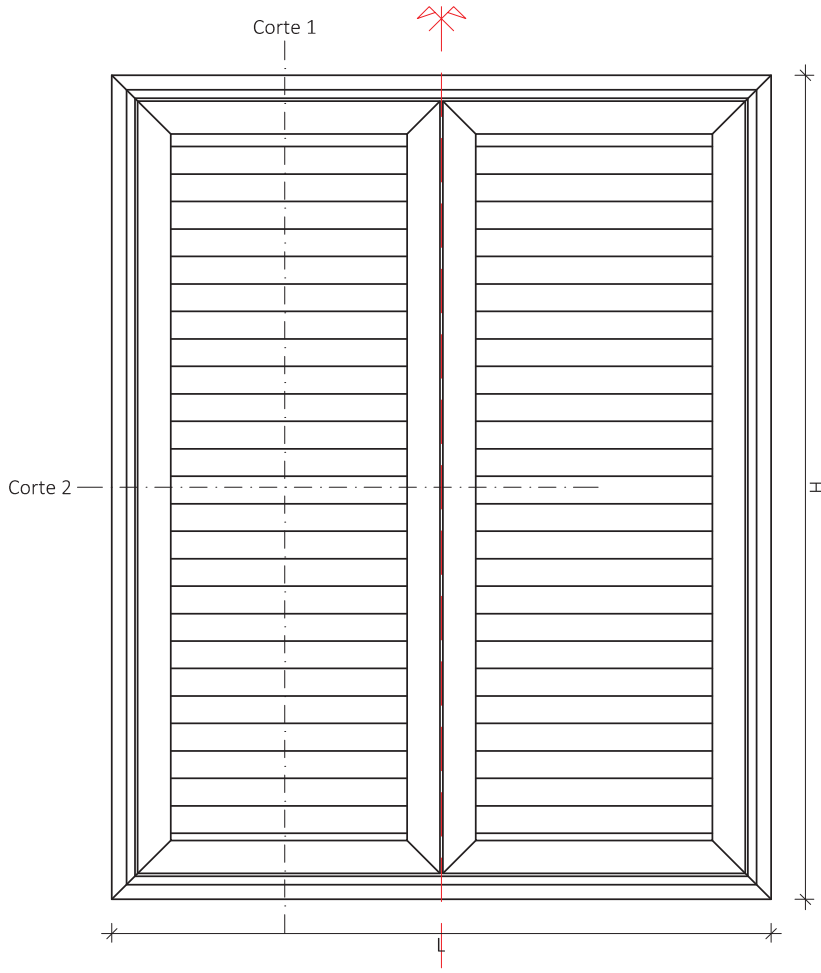
TER1002

Terminal para aro fixo igual a aro móvel



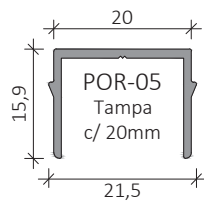
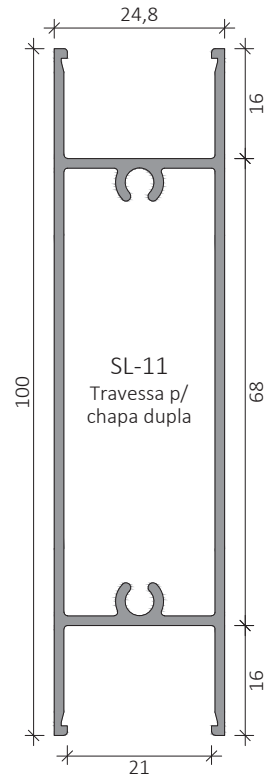
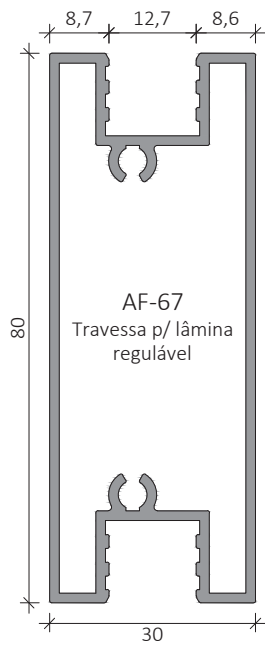
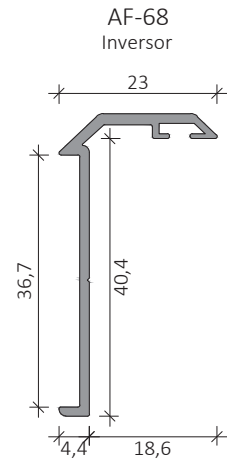
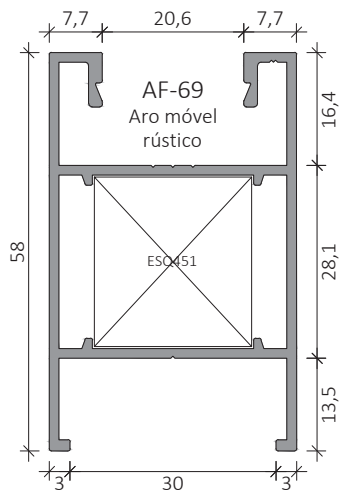


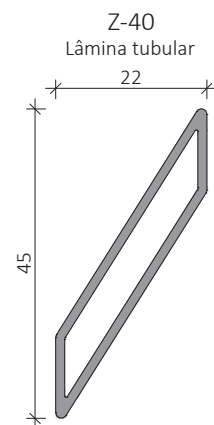
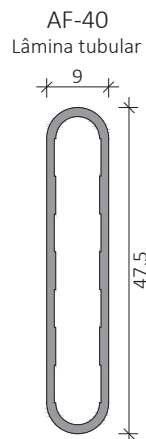
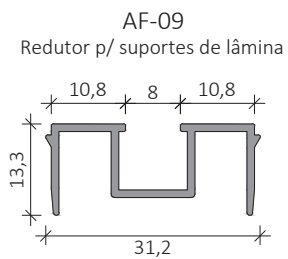
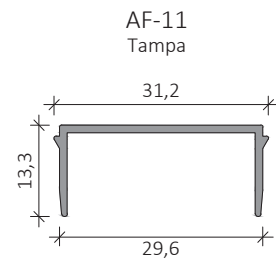
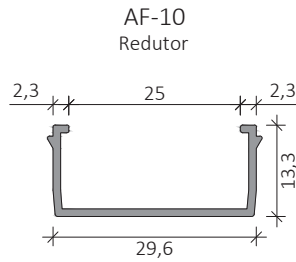
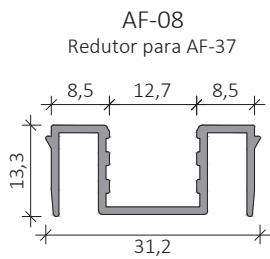
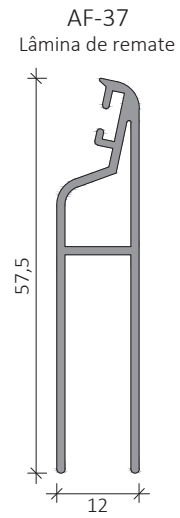
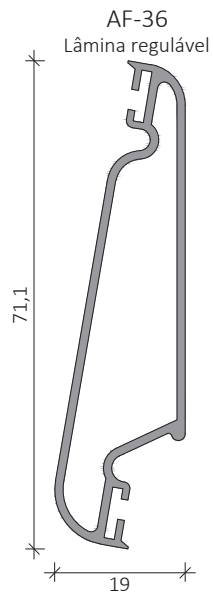
Nº. de lâminas	Altura máxima	Altura mínima	Código
05	397	...	MEC4005P
06	457	398	MEC4006P
07	517	458	MEC4007P
08	577	518	MEC4008P
09	637	578	MEC4009P
10	697	638	MEC4010P
11	757	698	MEC4011P
12	817	758	MEC4012P
13	877	818	MEC4013P
13	937	878	MEC4014P
15	997	938	MEC4015P
16	1057	998	MEC4016P
17	1117	1058	MEC4017P
18	1177	1118	MEC4018P
19	1237	1178	MEC4019P
20	1297	1238	MEC4020P
21	1357	1298	MEC4021P
22	1417	1358	MEC4022P
23	1467	1418	MEC4023P

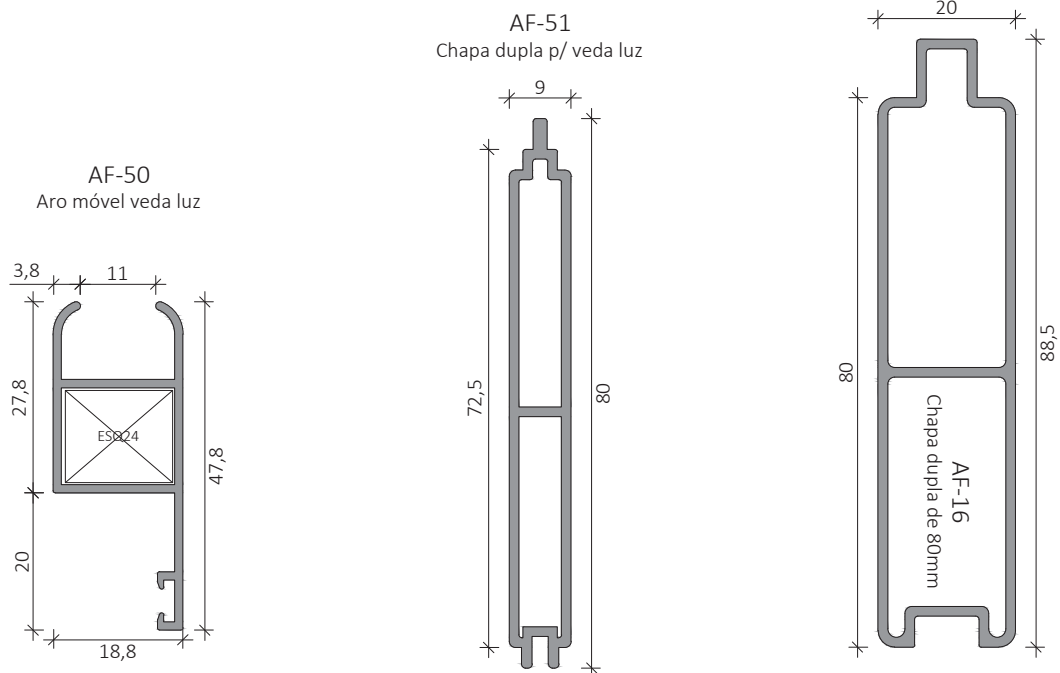
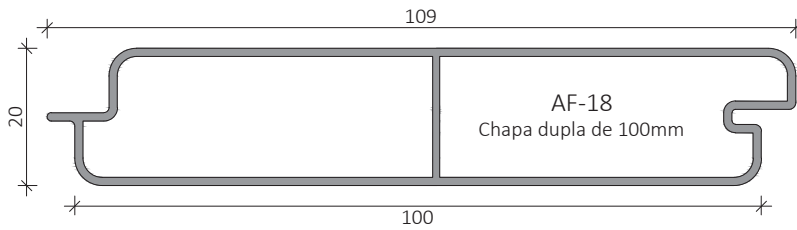
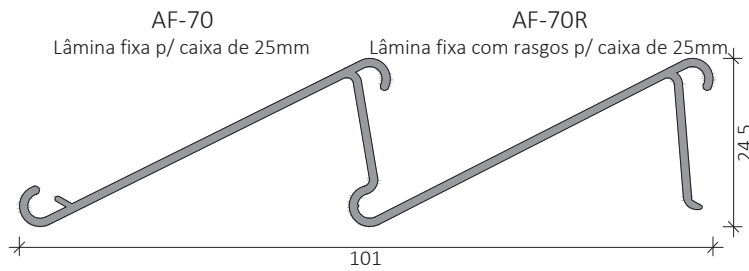
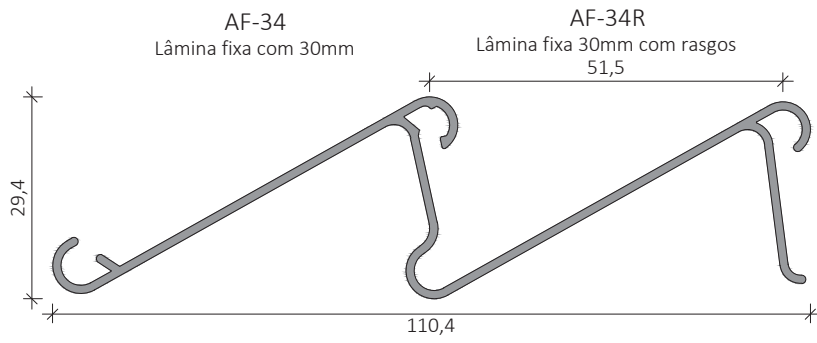


AF-Rústica

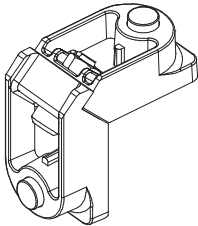
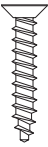
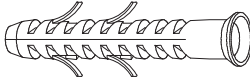
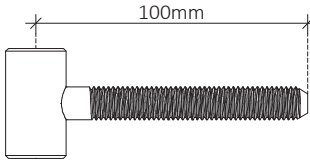
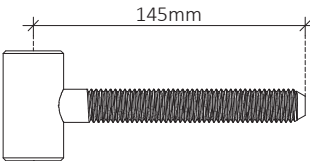
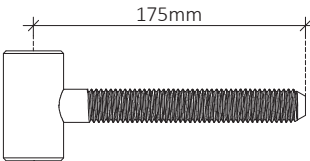
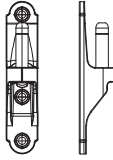
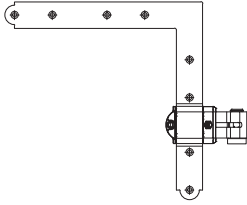
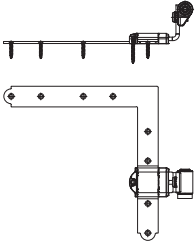
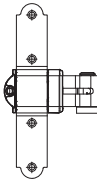

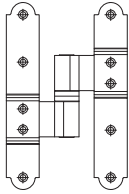
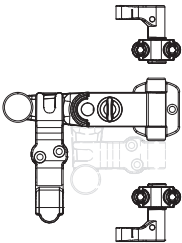
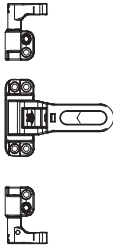
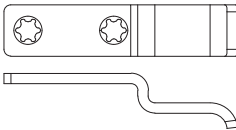
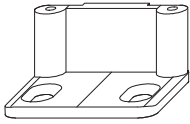
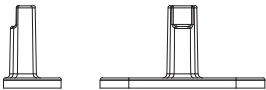
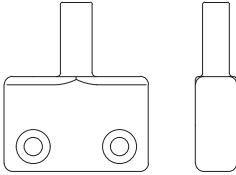
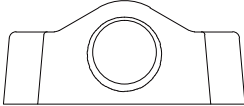
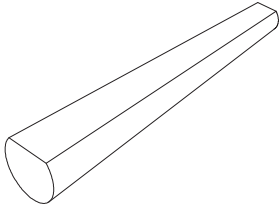


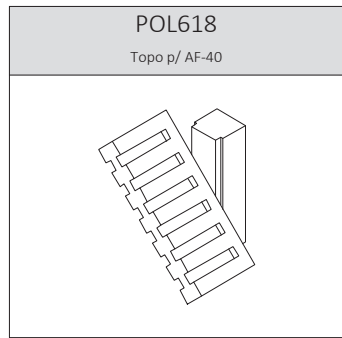
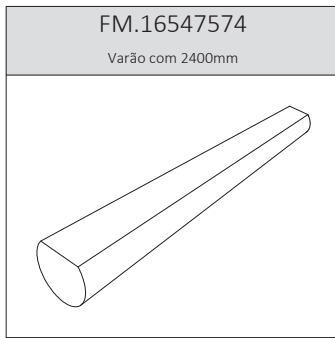
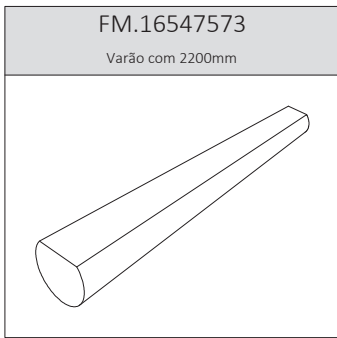
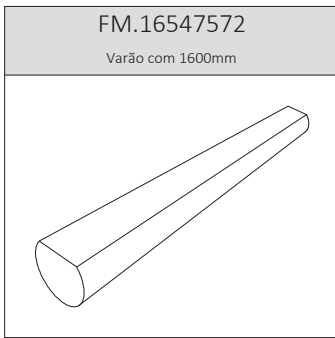








<p><b>ESQ451</b> AF-69</p> 	<p><b>FM.16547294</b> Paraf. 4,5X30 Preto Inoxidável (Rust)</p> 	<p><b>FM.16547413</b> Bucha M12 16/100 (Rust)</p> 	<p><b>FM.16547361</b> Suporte Dob. Cachimbo c/fiel D=22 - Tam.1 (Rust)</p> 
<p><b>FM.16547362</b> Suporte Dob. Cachimbo c/fiel D=22 - Tam.2 (Rust)</p> 	<p><b>FM.16547363</b> Suporte Dob. Cachimbo c/fiel D=22 - Tam.3 (Rust)</p> 	<p><b>FM.16547482</b> Suporte Dob. Placa SP=19.5 nm (Rust)</p> 	<p><b>FM.16547078</b> Dob. Esquadro 19/37-45 Nm (Rust)</p> 
<p><b>FM.16547122</b> Dob. Esquadro 32-55/37-45 Nm (Rust) Balanço p/ 3 e 4 folhas</p> 	<p><b>FM.16547068</b> Dob. Vertical 19/37-45 Nm (Rust)</p> 	<p><b>FM.16547112</b> Dob. Vertical 32-55/37-45 Nm (Rust) Balanço p/ 3 e 4 folhas</p> 	<p><b>FM.16547864</b> Dob. 3/4F DT=40-40 Dv25 Esq. Nm (Rust)</p> 
<p><b>FM.16547556</b> Conj. Espanholeta c/ engate (Rust)</p> 	<p><b>FM.16547542</b> Conj. Espanholeta Click (Rust)</p> 	<p><b>FM.16547896</b> Elem. fecho para portadas em harmónio (Rust)</p> 	<p><b>FM.16547594</b> Elem. Fecho Duplu (Rust)</p> 
<p><b>FM.165475910</b> Elem. Fecho Simples (Rust)</p> 	<p><b>FM.16547582</b> Elemento de fecho para montagem nivelada (Rust)</p> 	<p><b>FM.16547664</b> Guia Espanholeta (Rust)</p> 	<p><b>FM.16547571</b> Varão com 1400mm</p> 



Nº. de lâminas	Altura máxima	Altura mínima	Código
05	397	...	MEC4005P
06	457	398	MEC4006P
07	517	458	MEC4007P
08	577	518	MEC4008P
09	637	578	MEC4009P
10	697	638	MEC4010P
11	757	698	MEC4011P
12	817	758	MEC4012P
13	877	818	MEC4013P
13	937	878	MEC4014P
15	997	938	MEC4015P
16	1057	998	MEC4016P
17	1117	1058	MEC4017P
18	1177	1118	MEC4018P
19	1237	1178	MEC4019P
20	1297	1238	MEC4020P
21	1357	1298	MEC4021P
22	1417	1358	MEC4022P
23	1467	1418	MEC4023P

