

S-40



Características do sistema:

**S-40** é um sistema de batente com vedação central, que contém aros fixos com 40mm e aros móveis com 47mm.

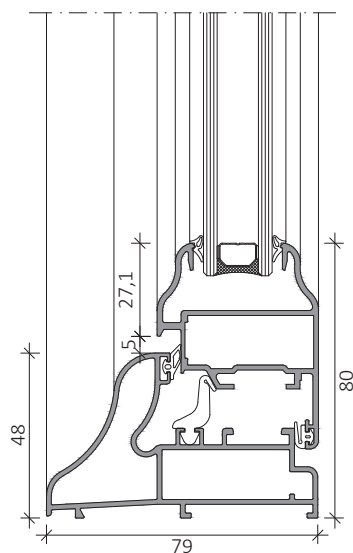
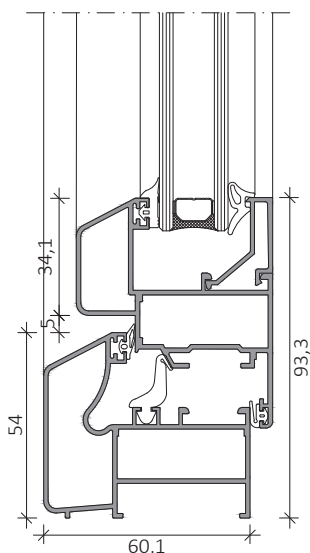
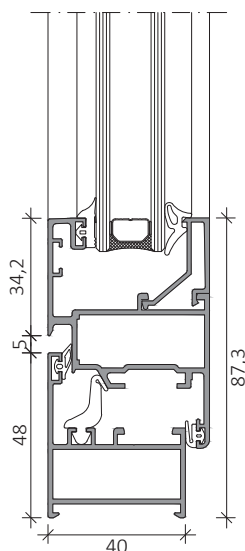
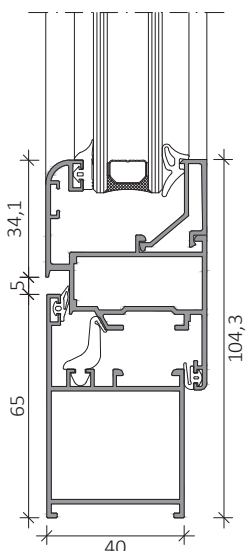
Permite a aplicação de bites retos e curvos, com enchimento máximo de 32mm, bem como possibilidade de abertura interior e exterior.

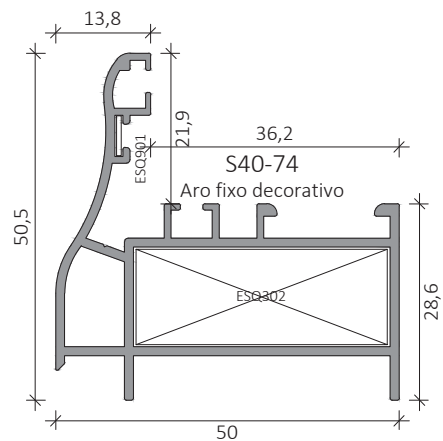
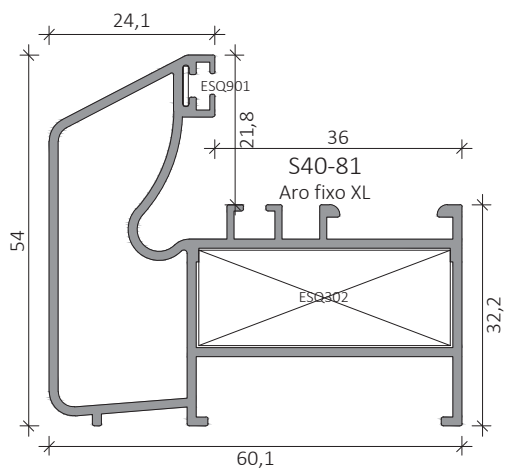
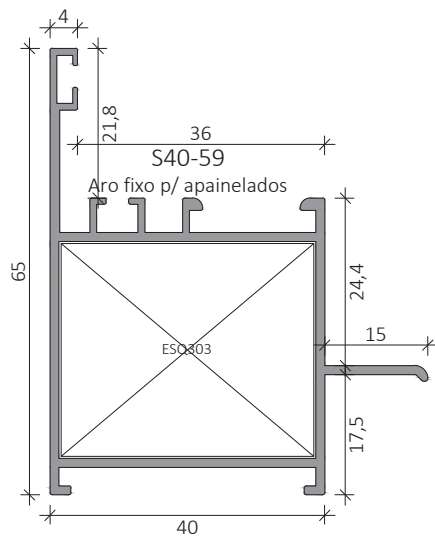
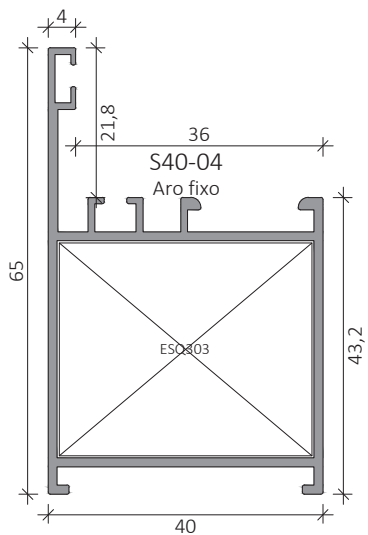
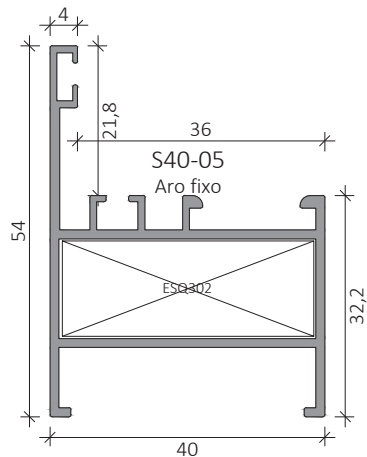
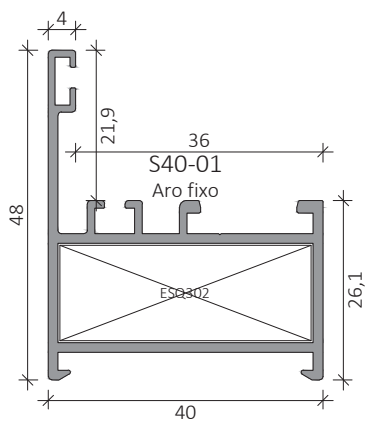
Este sistema tem perfis de linhas retas dirigidos à arquitetura moderna e perfis de linhas curvas para uma arquitetura mais tradicional.

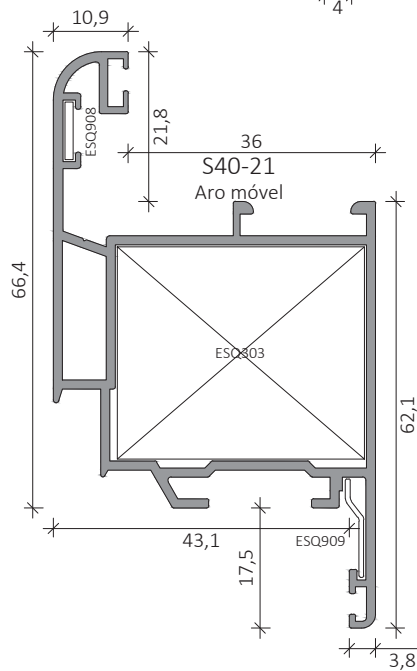
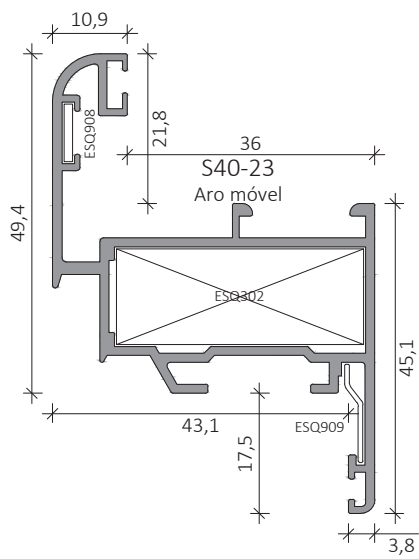
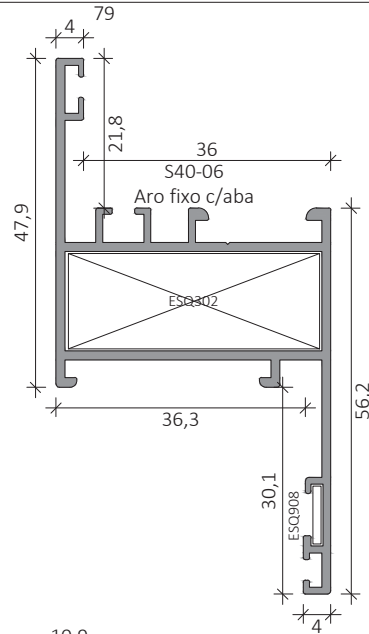
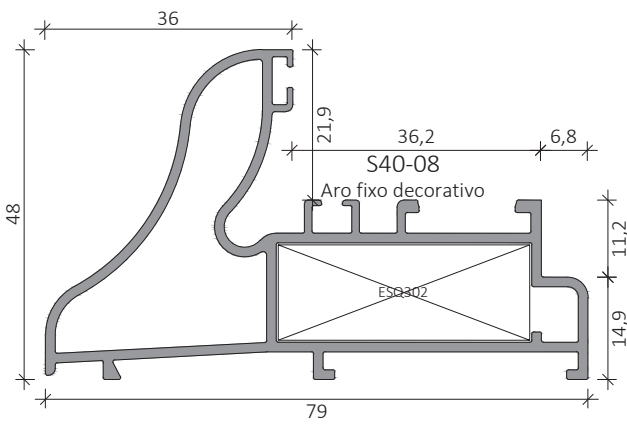
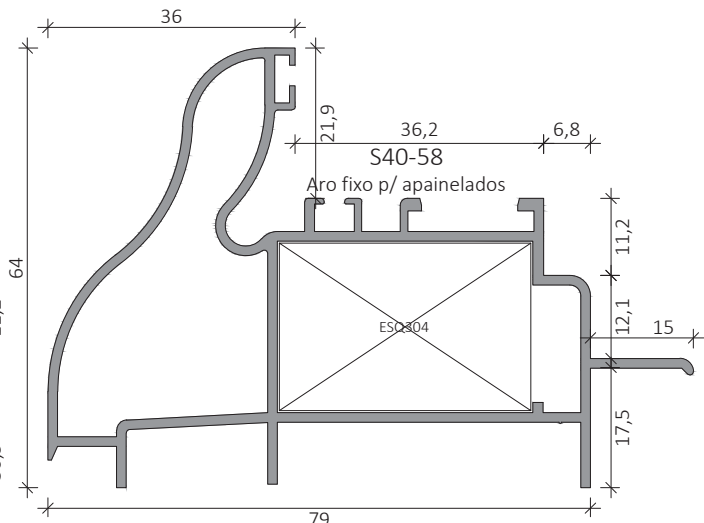
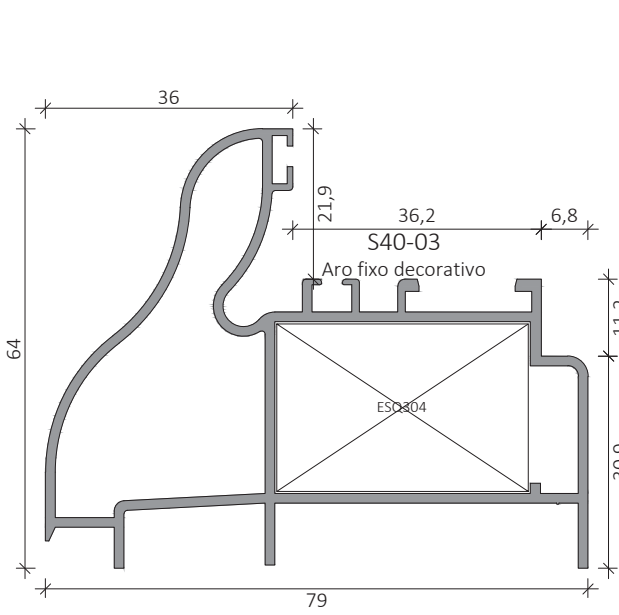
O facto deste sistema possuir canal europeu, permite que lhe seja aplicada uma vasta gama de acessórios, conseguindo assim, obter variadas soluções.

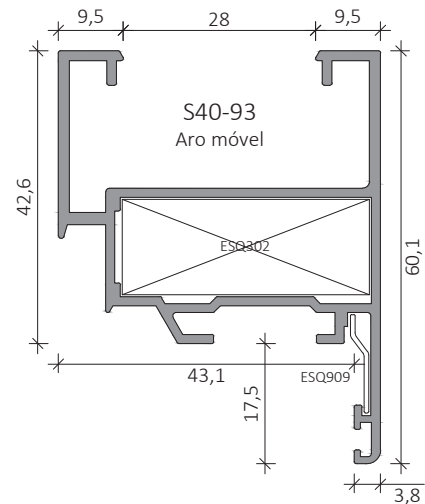
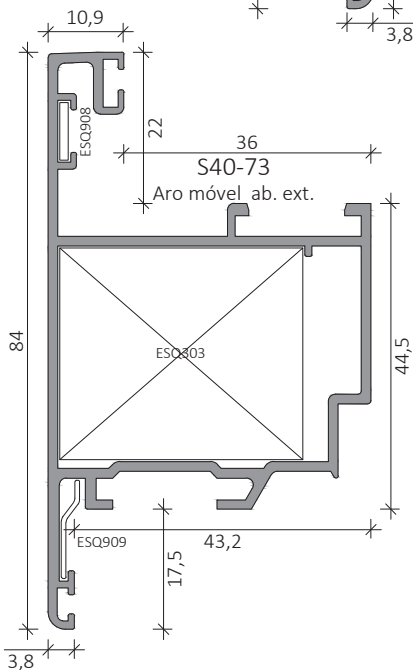
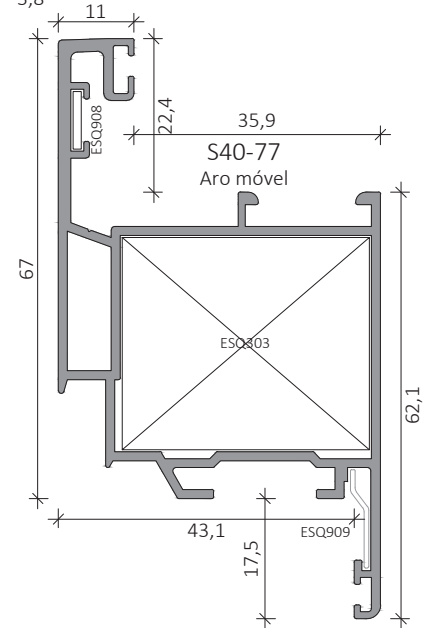
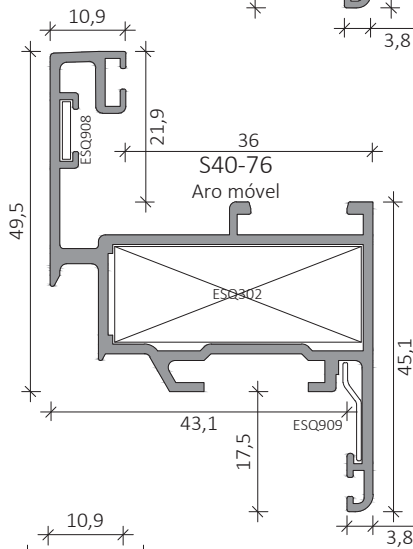
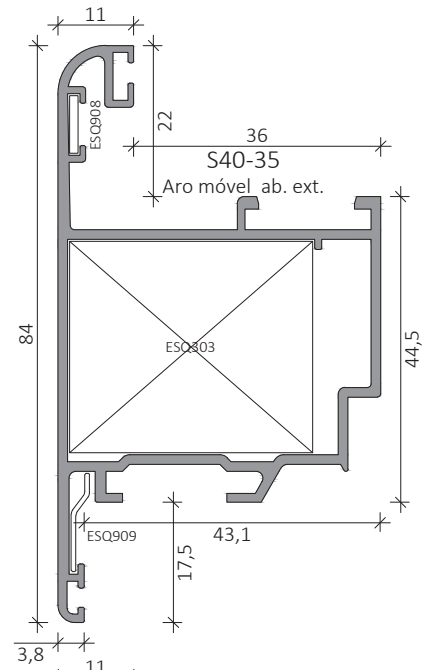
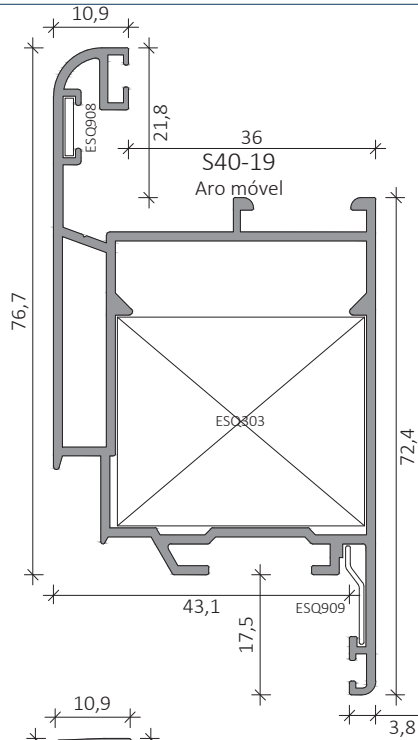
Os vedantes, central e batente interior e exterior e de suporte de vidro são em EPDM, conferindo-lhe ótimas prestações herméticas, térmicas e acústicas.

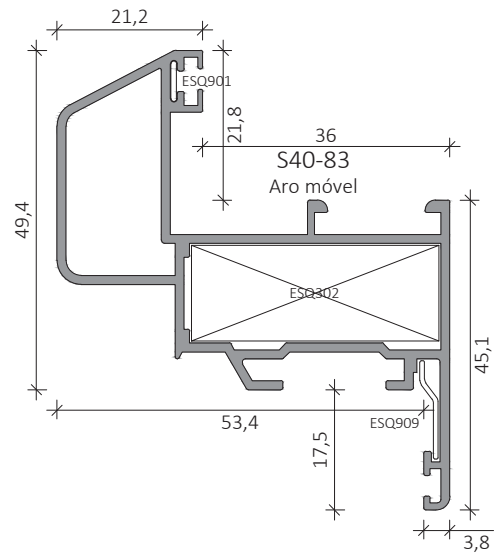
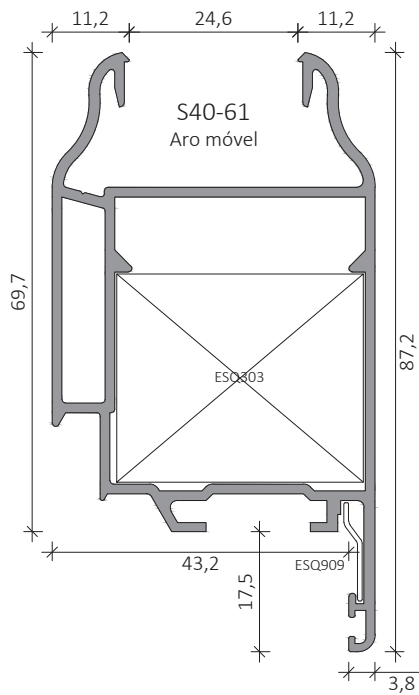
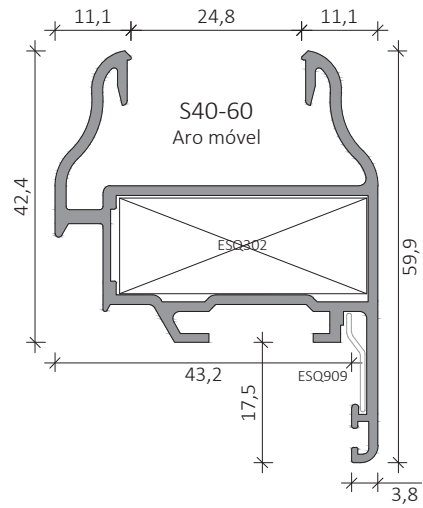
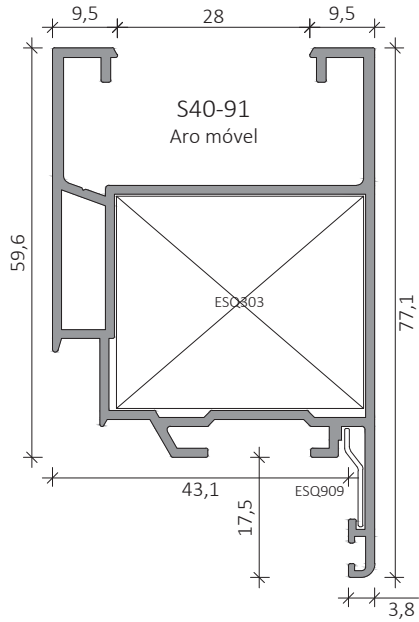
O sistema S-40 cumpre as normas da marcação CE ( NP-EN 14351-1:2006). Para tal, foi sujeito a ensaios iniciais tipo, em laboratório notificado, ENSATEC.

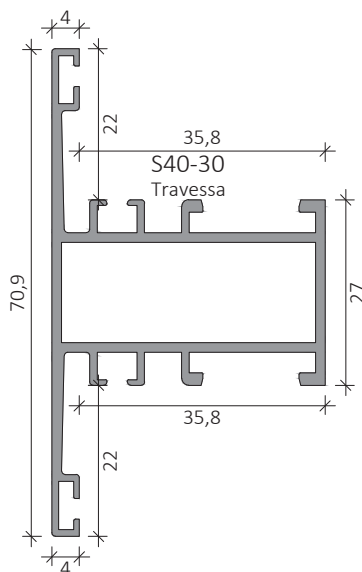
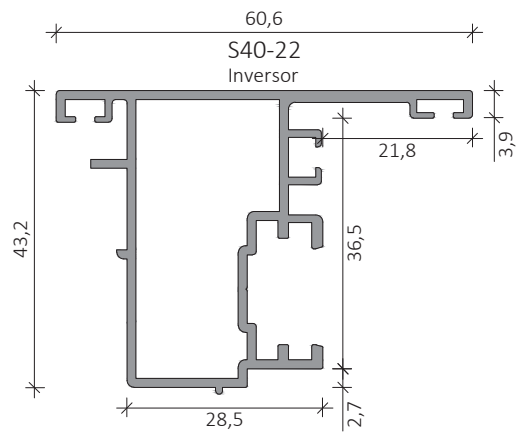
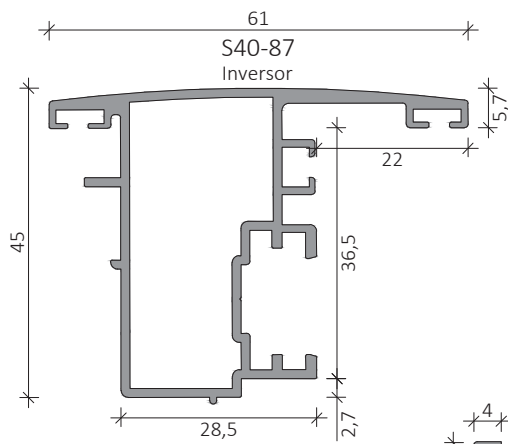
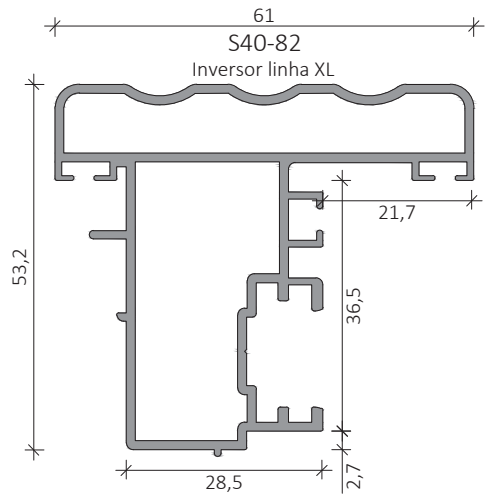
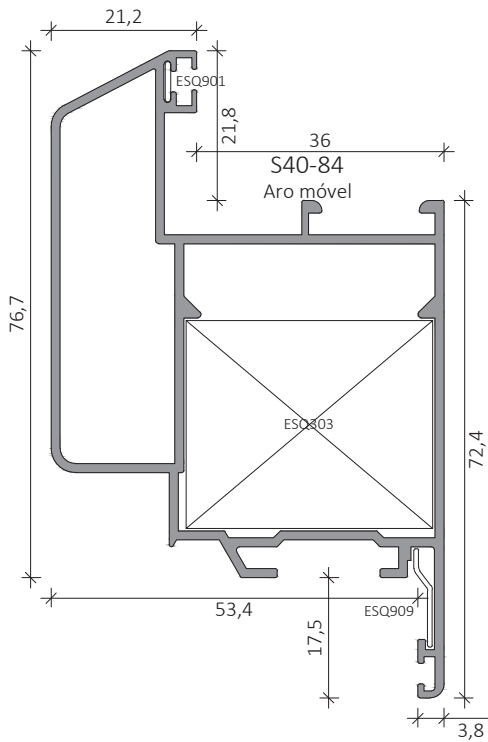


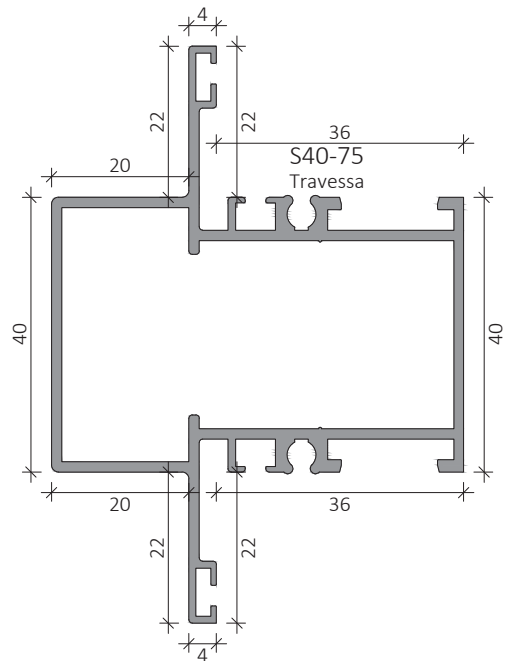
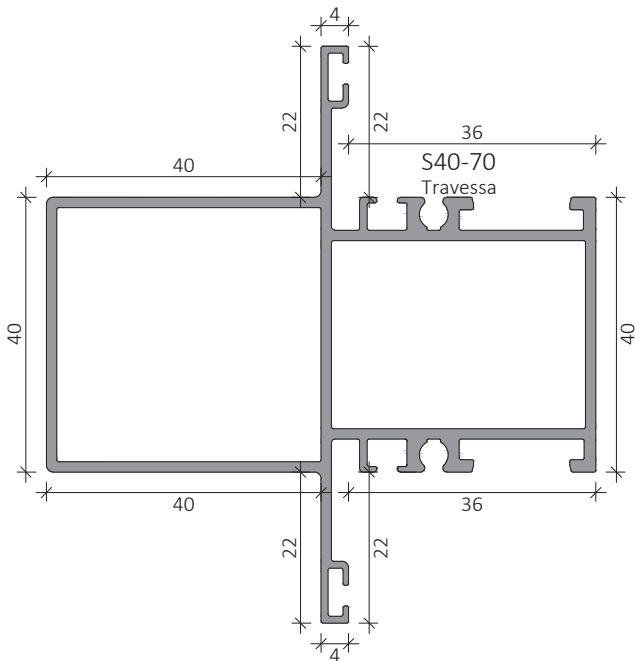
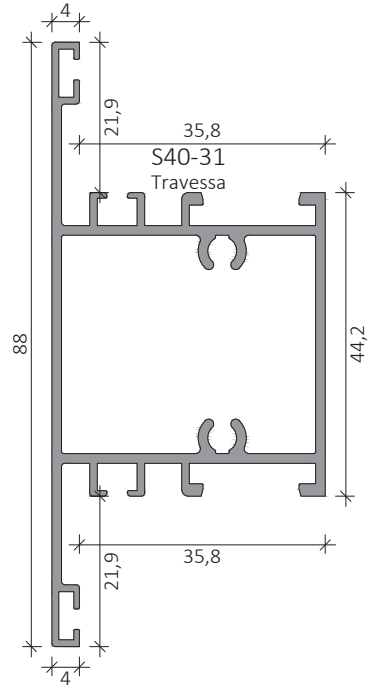
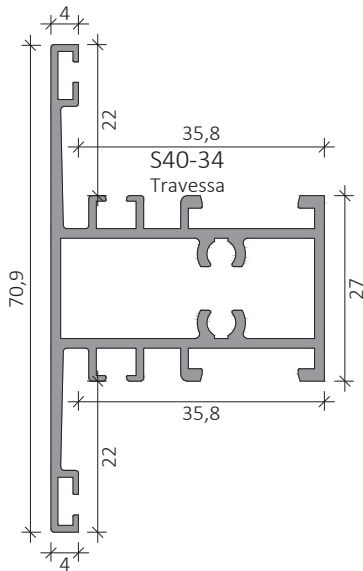




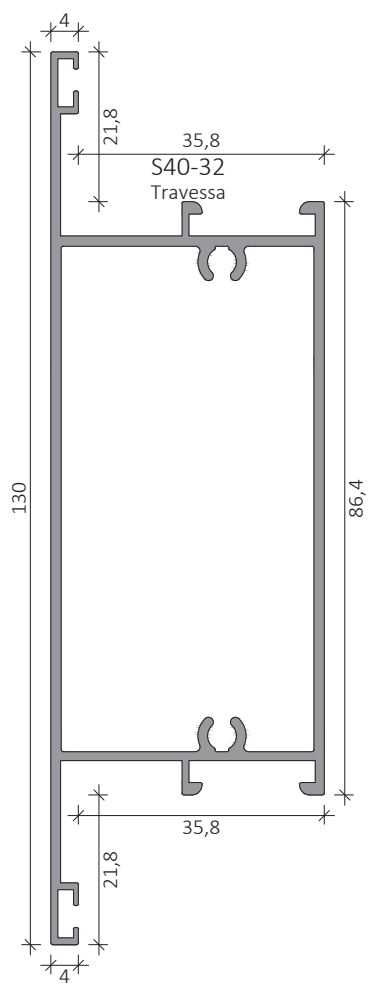
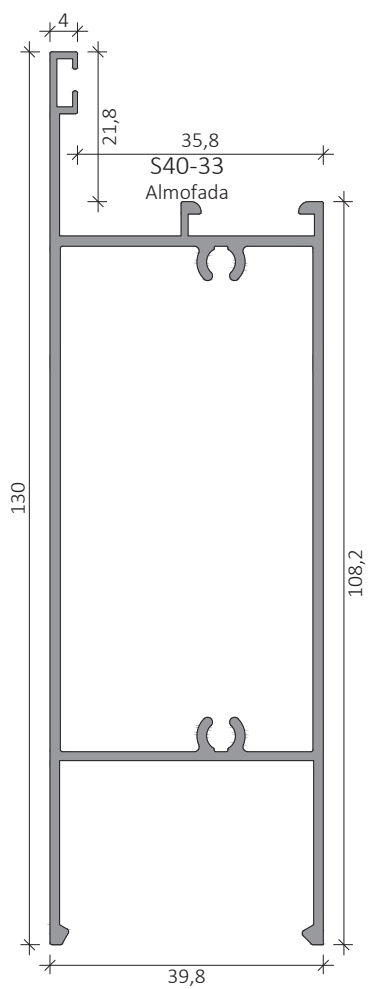
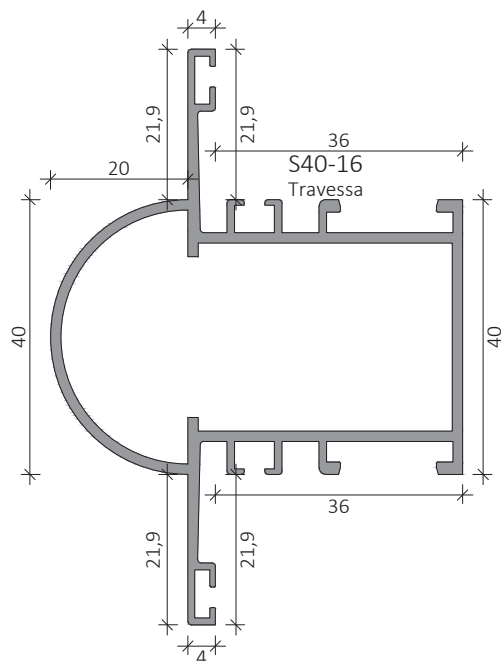
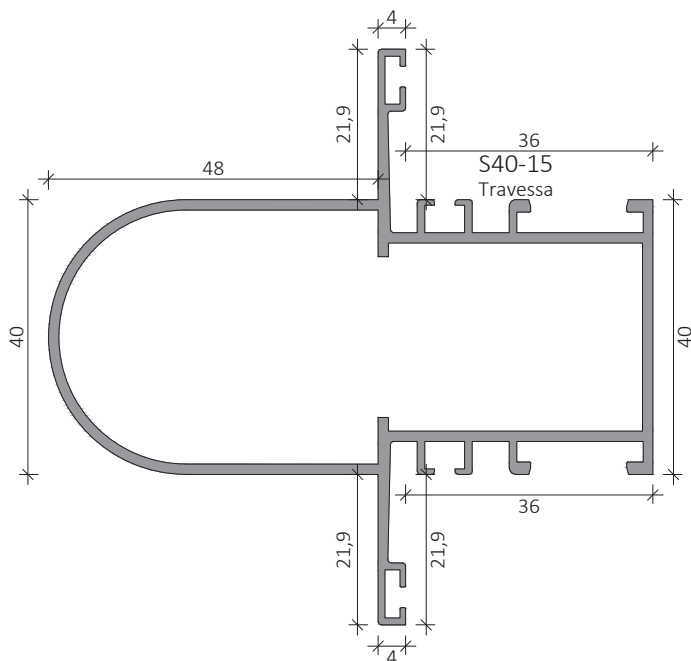


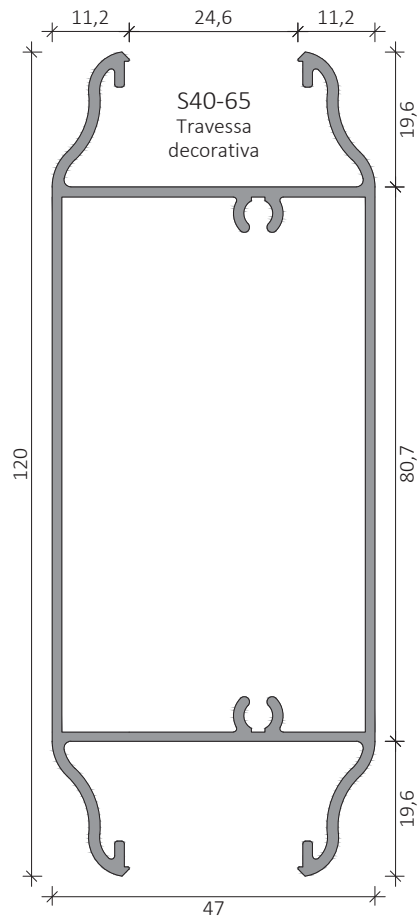
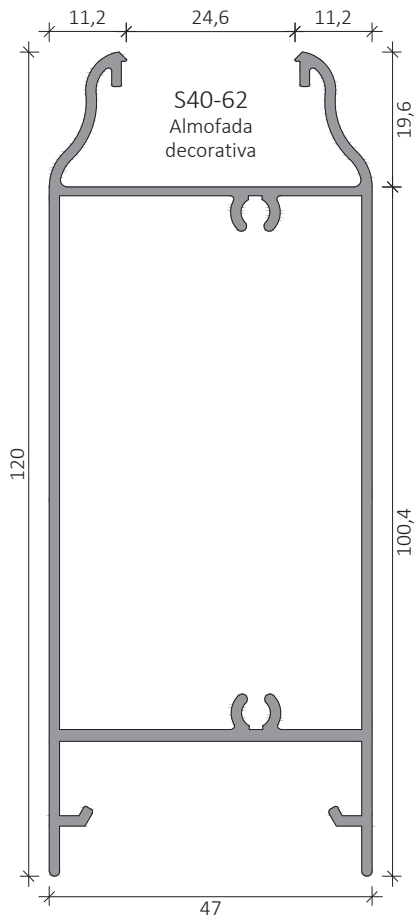
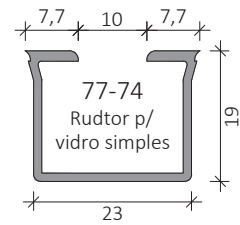
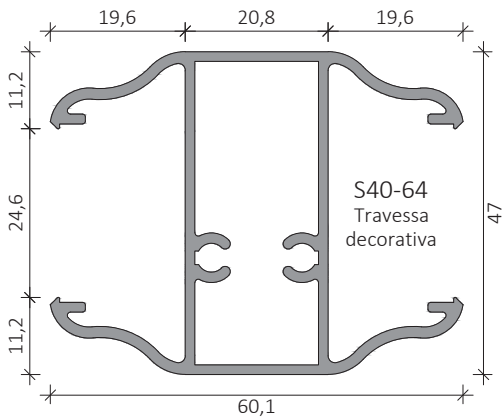
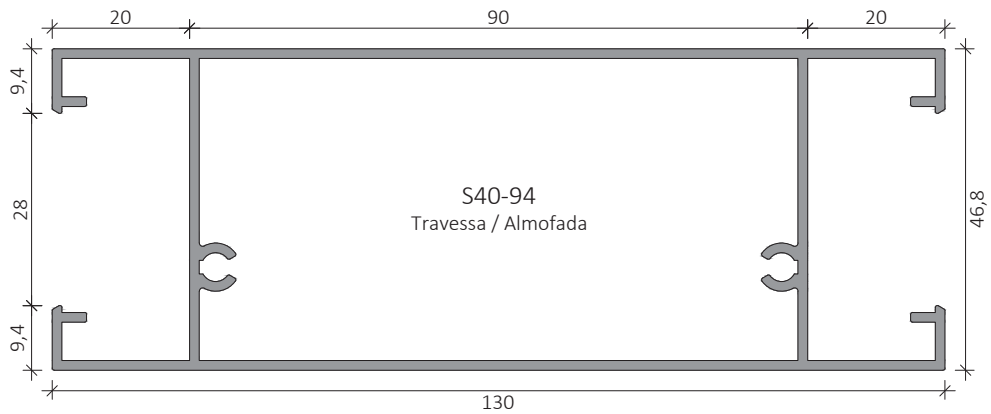


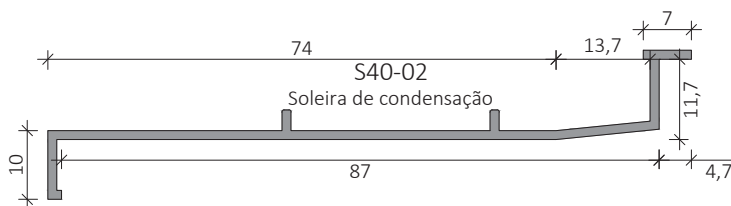
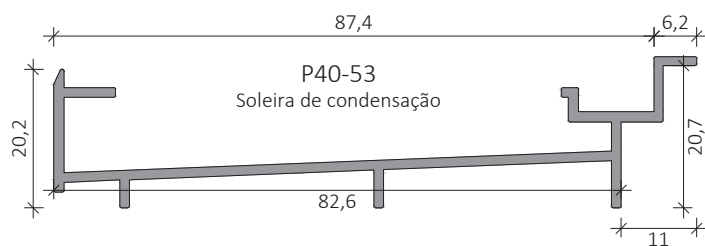
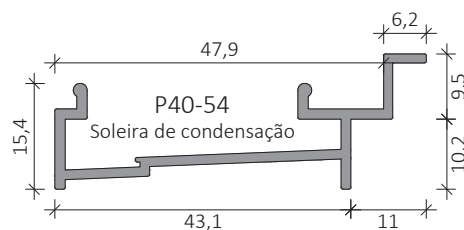
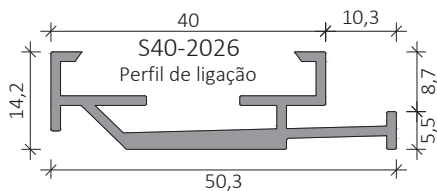
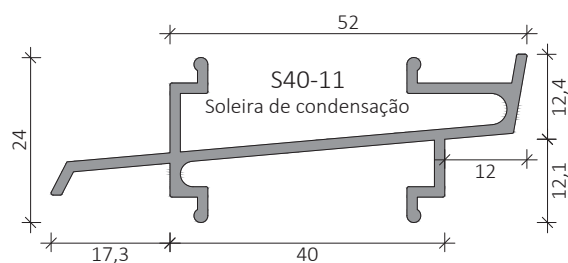
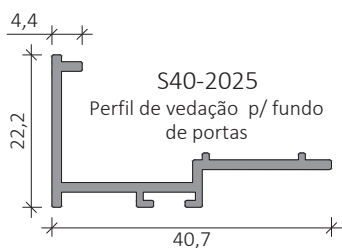
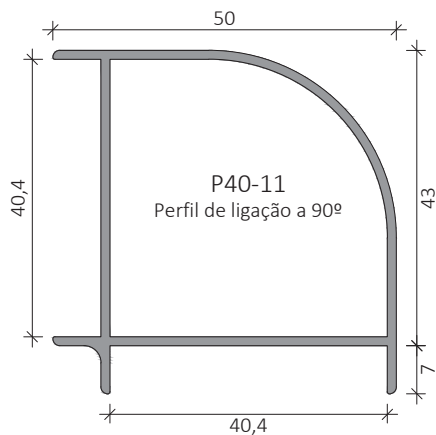
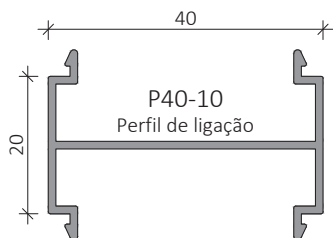


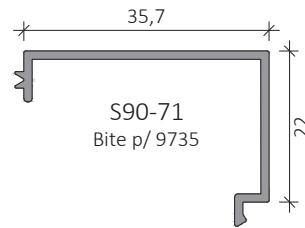
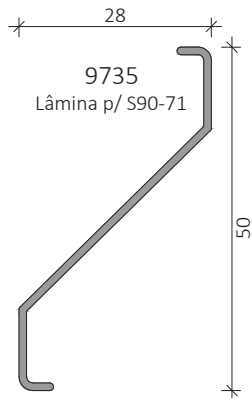
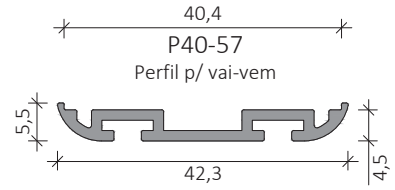
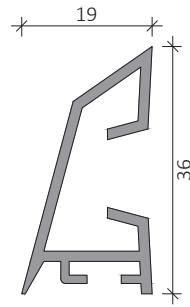
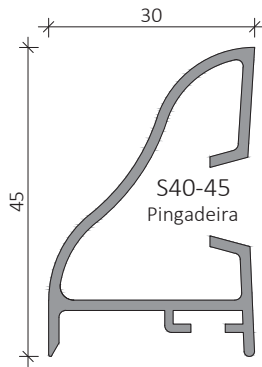
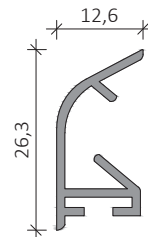
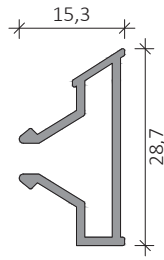
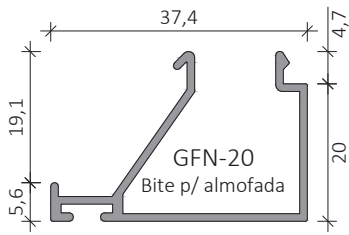


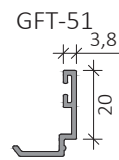
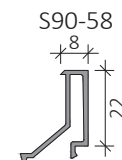
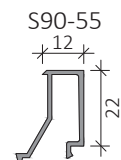
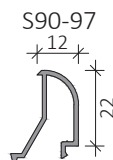
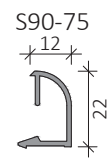
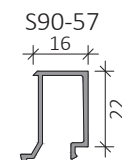
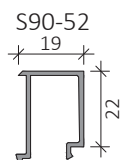
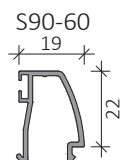
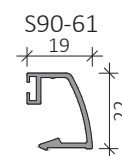
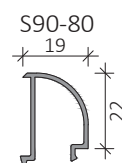
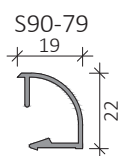
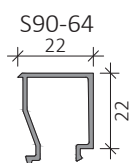
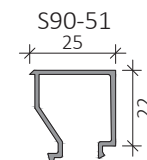
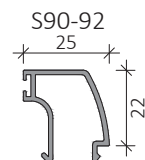
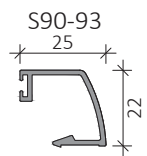
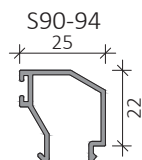
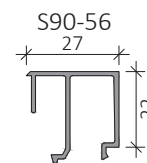
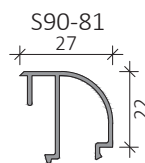
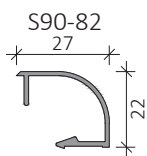
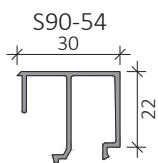


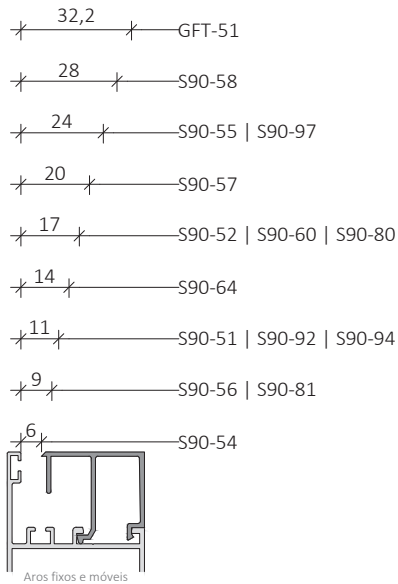




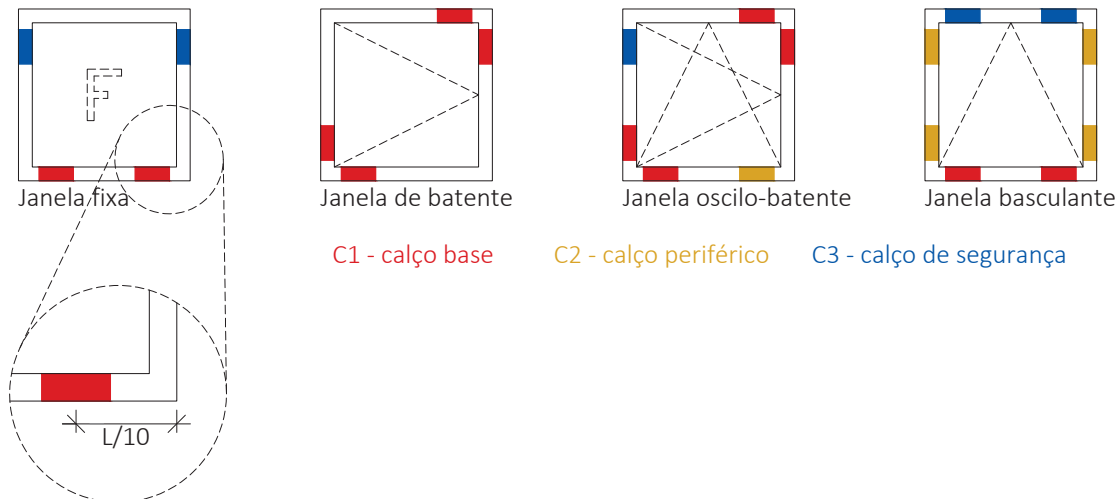








Disposição dos calços



A disposição dos calços em função da sua missão é a indicada nos diferentes tipos de caixilharias aqui representadas.

O vidro deve assentar na totalidade sobre os calços base e periféricos.