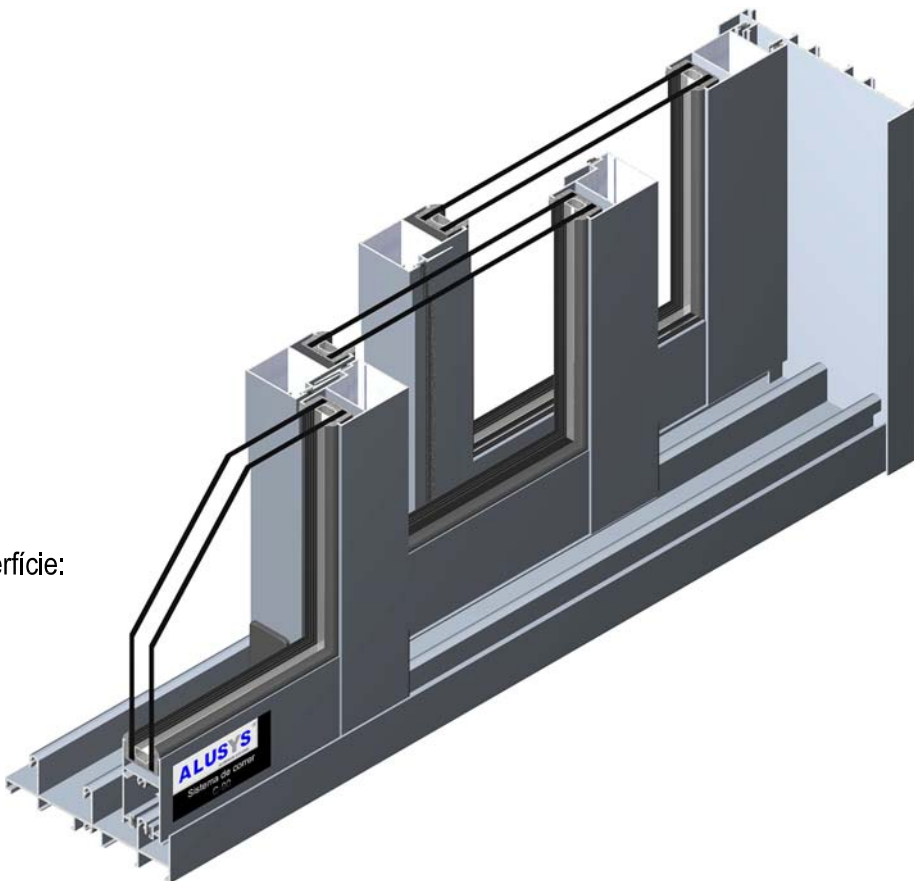


## Sistema:

C-90 é um sistema de correr com perfis de alumínio extrudido que conta com um vasto portfólio de perfis, podendo assim originar um variado número de soluções.

Este sistema tem aros fixos mono-rail, bi-rail e tri-rail e permite vãos de 1, 2, 3, 4 e 6 folhas com um enchimento máximo de 24mm.



Possibilidade de tratamentos de superfície:

- **Anodizado**,  
segundo as normas QUALANOD;
- **Termo-lacado cores**,  
segundo as normas QUALICOAT;
- **Termo-lacado efeito madeira**,  
segundo as normas QUALIDECO.

## Marcação CE:

O sistema C-90 cumpre as normas da marcação **CE** ( NP-EN 14351-1:2006), para tal foi sujeito aos ensaios iniciais tipo, em laboratório notificado, obtendo os resultados abaixo indicados:

Ensaio	Norma	Classe	
		Vão c/1,82m <sup>2</sup>	Vão c/3,30m <sup>2</sup>
Permeabilidade ao ar	UNE-EN 1026:2000	Classe 3 Certificado n° 173664	Classe 3 Certificado n° 173663
Estanquidade à água	UNE-EN 1027:2000	Classe 6A Certificado n° 173664	Classe 6A Certificado n° 173663
Resistência ao vento	UNE-EN 12211:2000	Classe C4 Certificado n° 173664	Classe C1 Certificado n° 173663
Transmissão térmica	UNE-EN ISO 12567-1:2002	♦ 4,1 W/(m <sup>2</sup> K) Certificado n° 173666	
Índice de redução sonora	UNE-EN ISO 140-3:1995	♦ 30 (-1;-3) dB Certificado n° 173665	

♦ Ensaios efectuados num caixilho de duas folhas 1,82 m<sup>2</sup>, com vidro duplo 4- 12-5.

