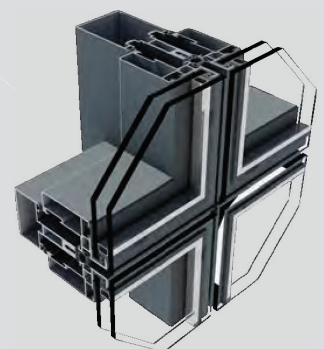
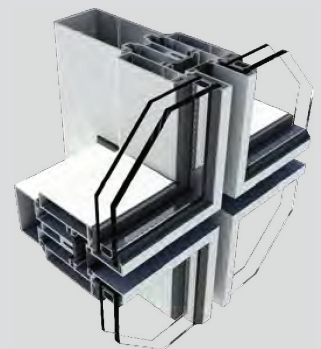
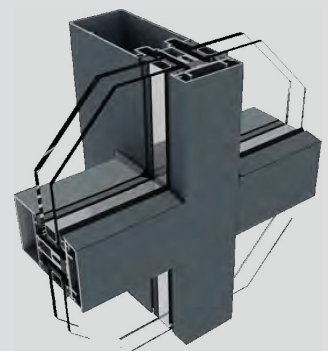


FK/FD



Características do sistema:

SISTEMA FK/FD

FK/FD -Estrutural:

Prumo e travessas com 55mm de largura e envergadura variável;

Superfície exterior plana constituída por uma quadricula de vidros sem alumínio à vista;

O vidro é colado aos perfis que constituem os quadros através de um processo de colagem executado por empresas vidreiras especializadas;

Apenas possibilidade de abertura projetante;

Triplo sistema de estanquidade;

Vedantes em EPDM;

Enchimentos de 24 e 26mm.

FK/FD - Semi -estrutural:

Prumo e travessas com 55mm de largura e envergadura variável

Constituído por quadros que incluem uma aba exterior que sustenta os vidros, e evita a sua fixação aos quadros.

Apenas possibilidade de abertura projetante.

Triplo sistema de estanquidade.

Vedantes em EPDM.

Enchimentos de 26mm.

FK/FD - Muro invertido:

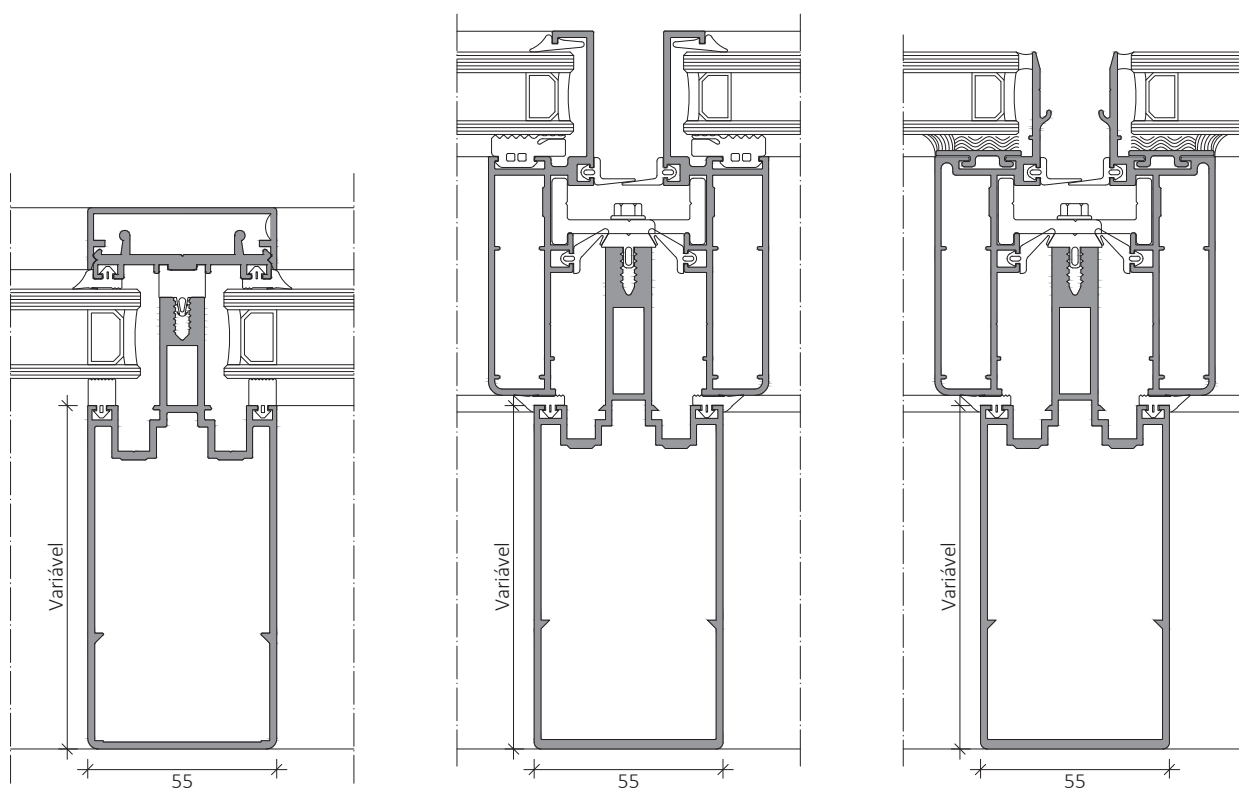
Prumo e travessas com 55mm de largura e envergadura variável

Capas exteriores com diversas medidas e formas.

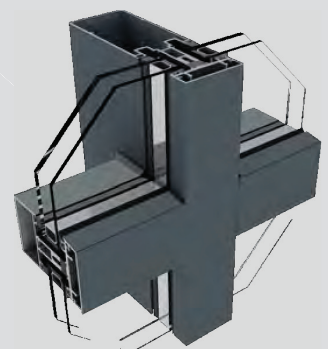
Possibilidade de incorporar uma série de batente.

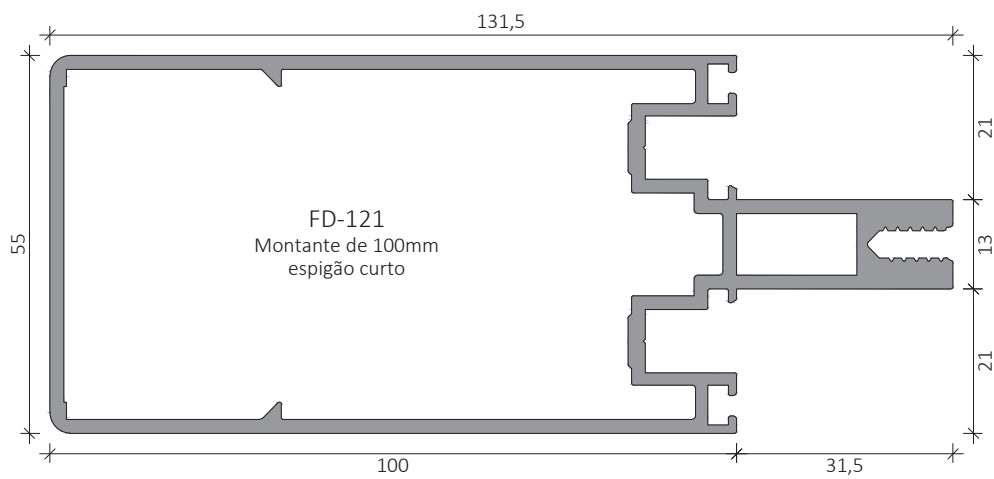
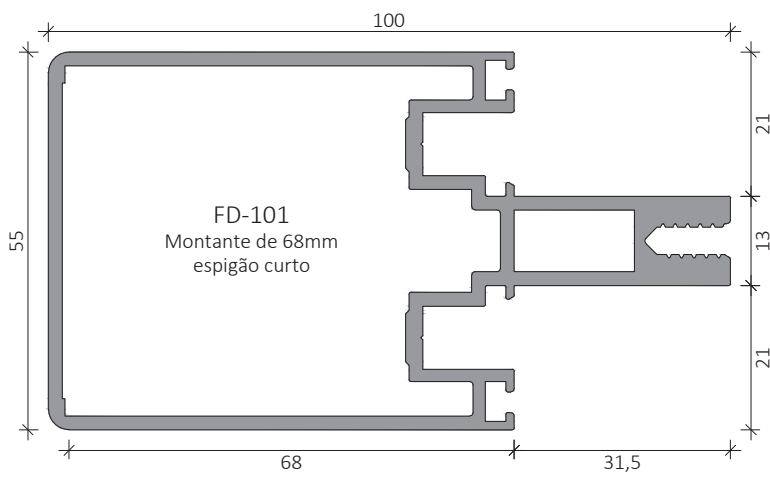
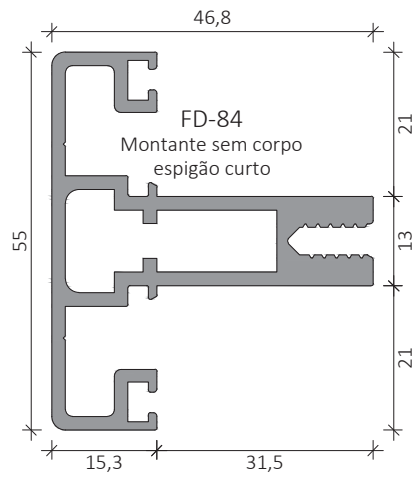
Vedantes em EPDM.

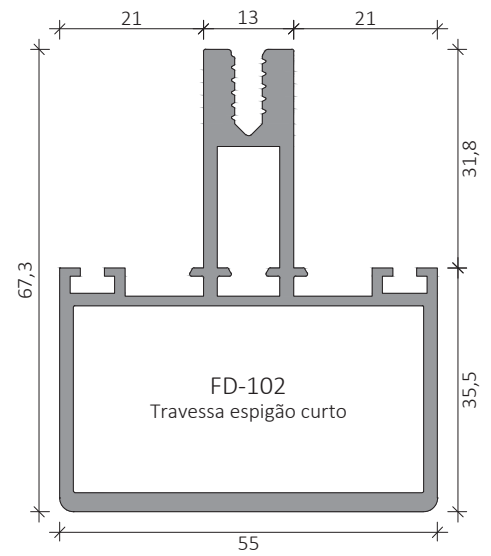
Enchimentos máximo de 50mm.

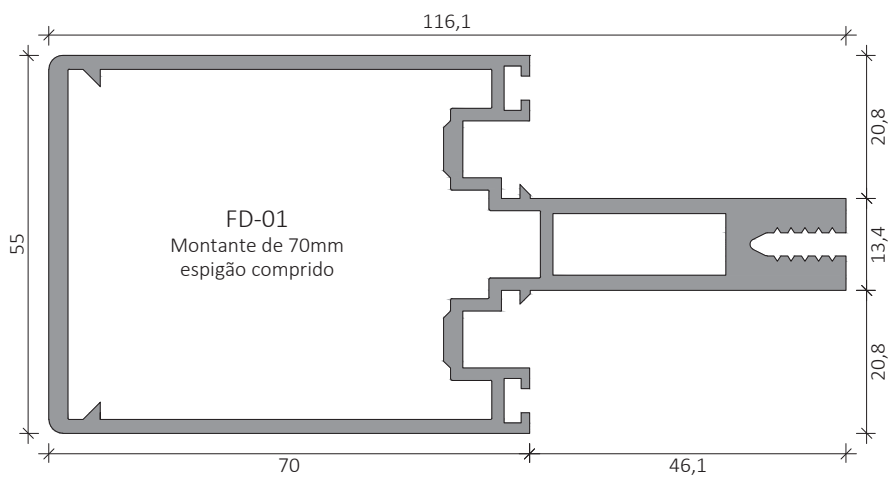
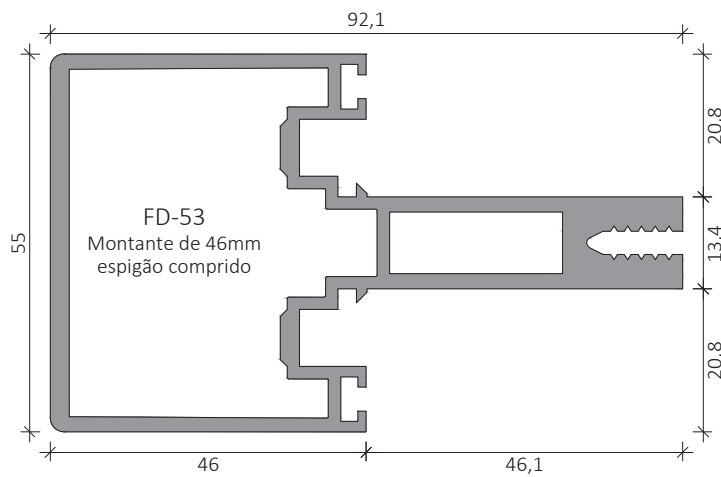
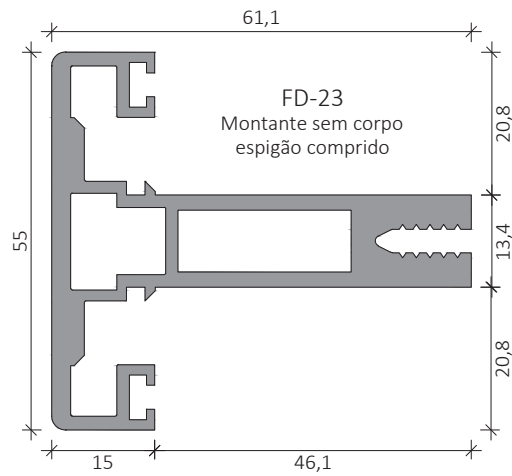


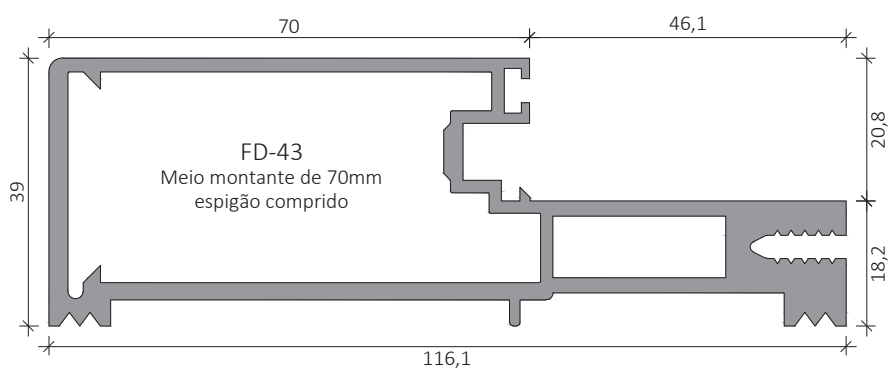
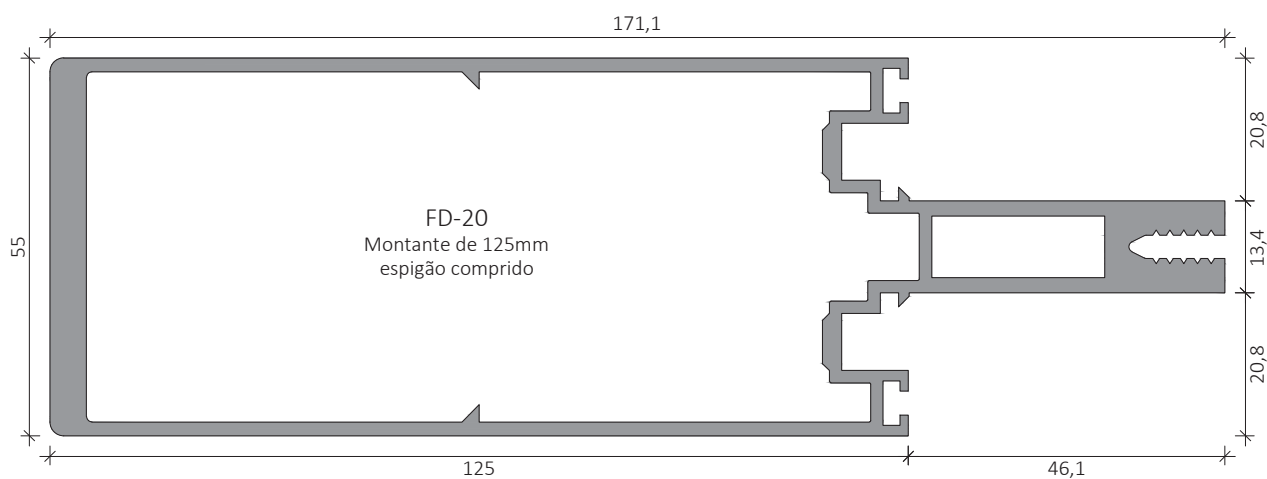
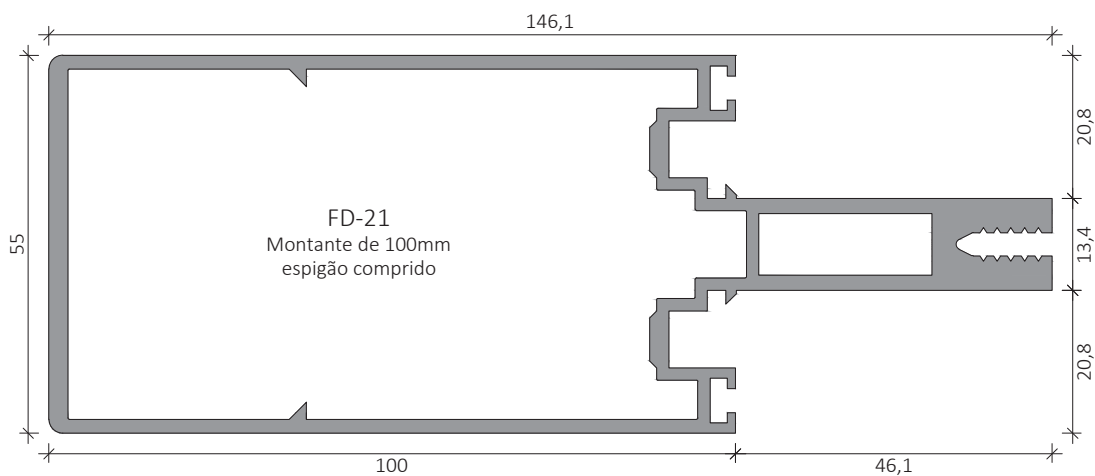
FK/FD - Tradicional - Muro Invertido

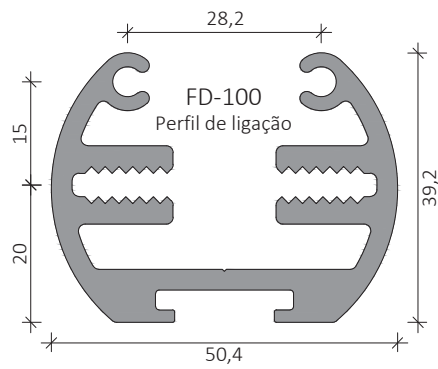
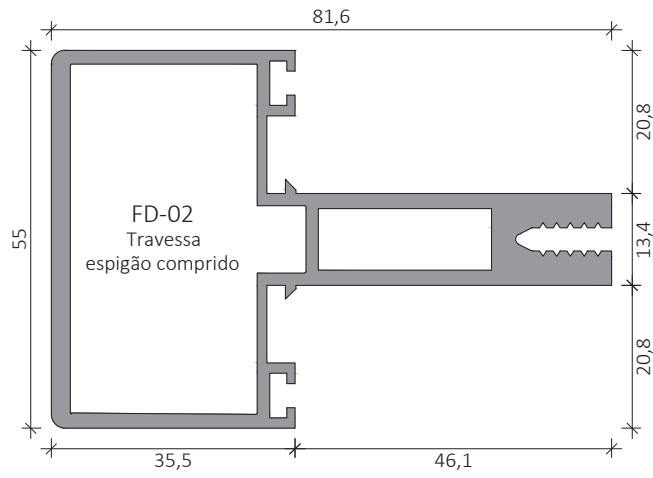


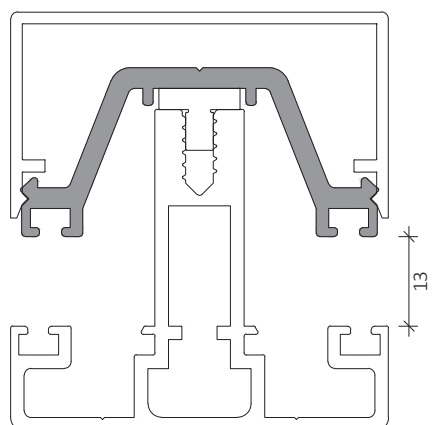
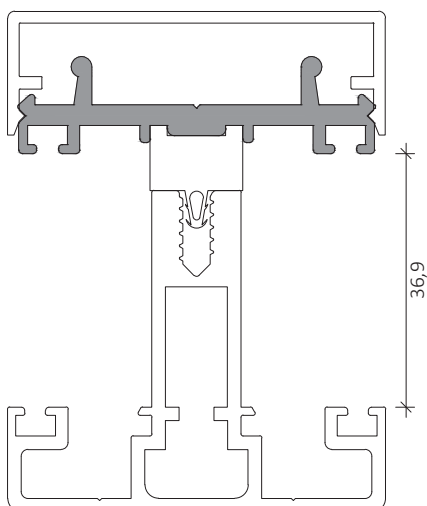
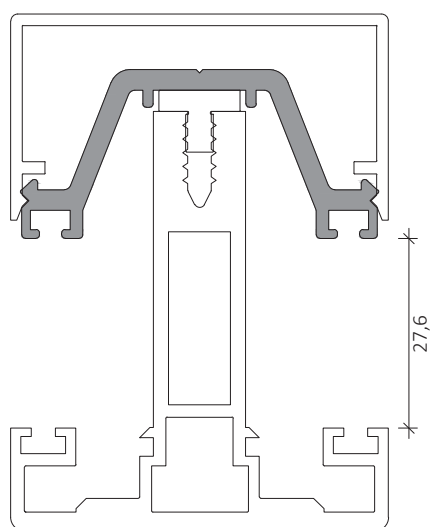
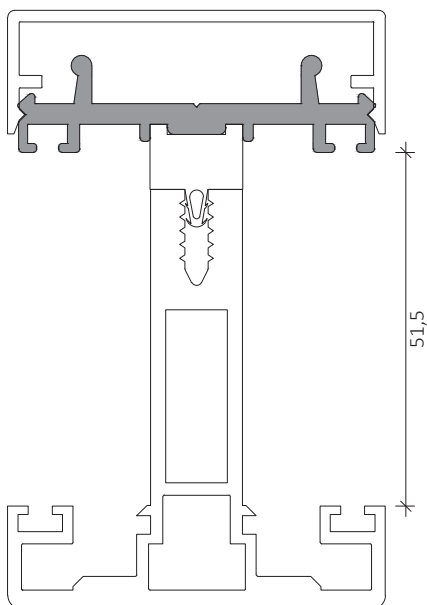
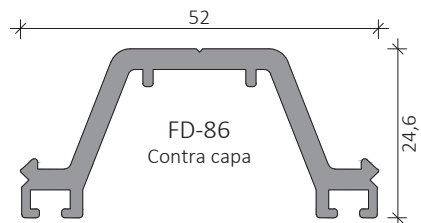
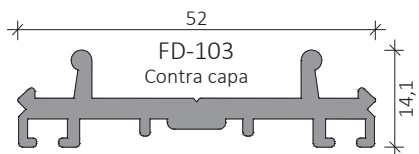


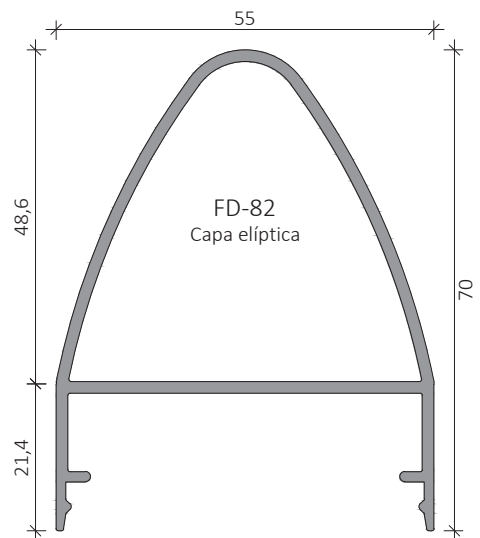
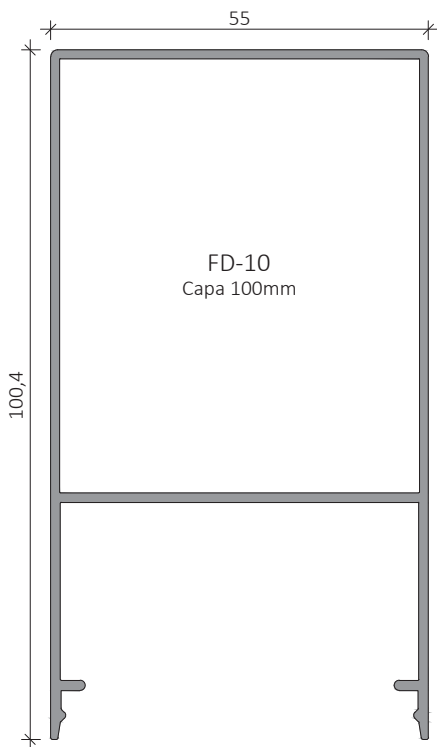
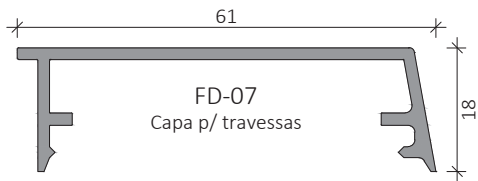
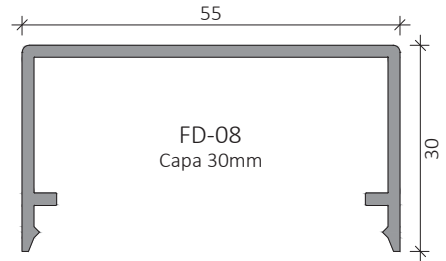
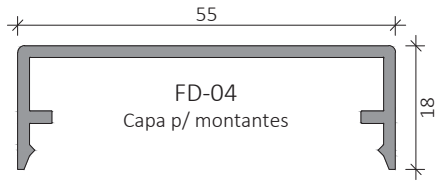




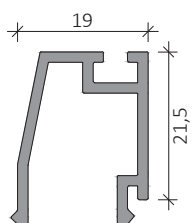




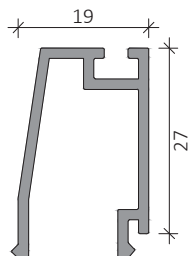




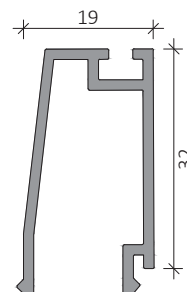
FD-05
Bite de 21,5mm



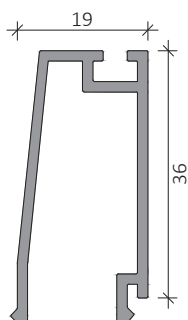
FD-19
Bite de 27mm



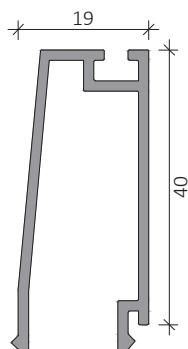
FD-13
Bite de 32mm

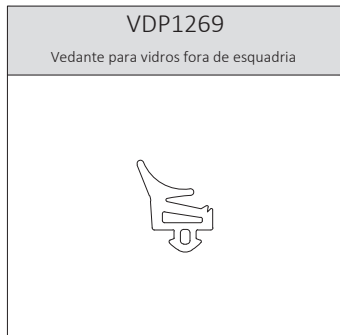
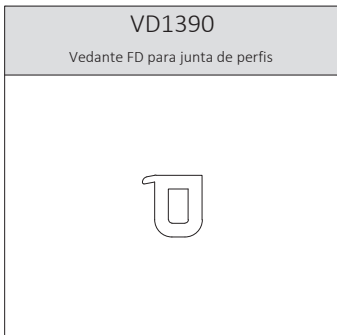
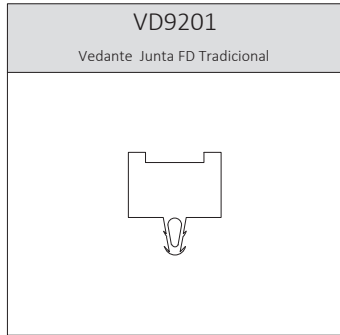
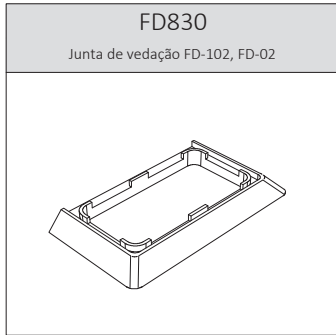
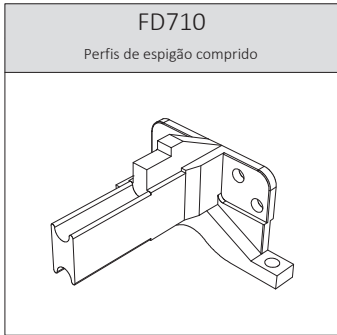
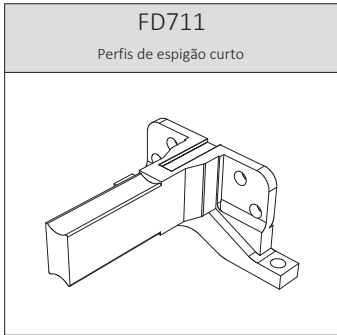
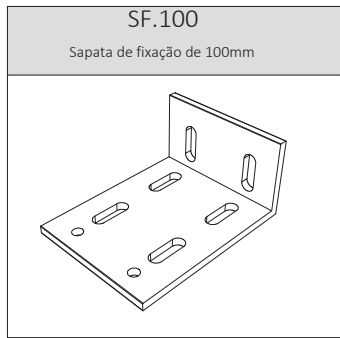
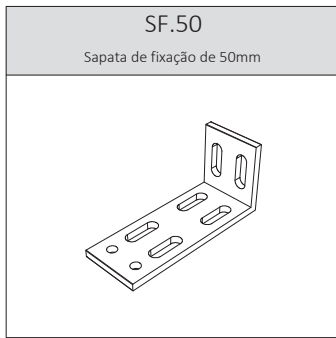
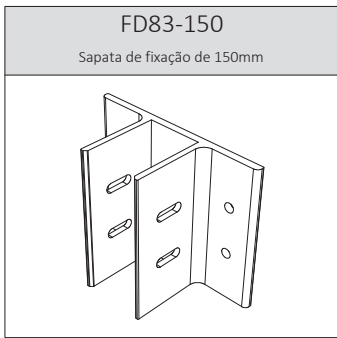
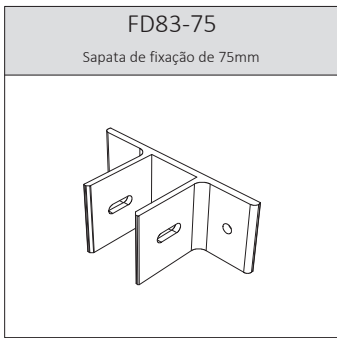


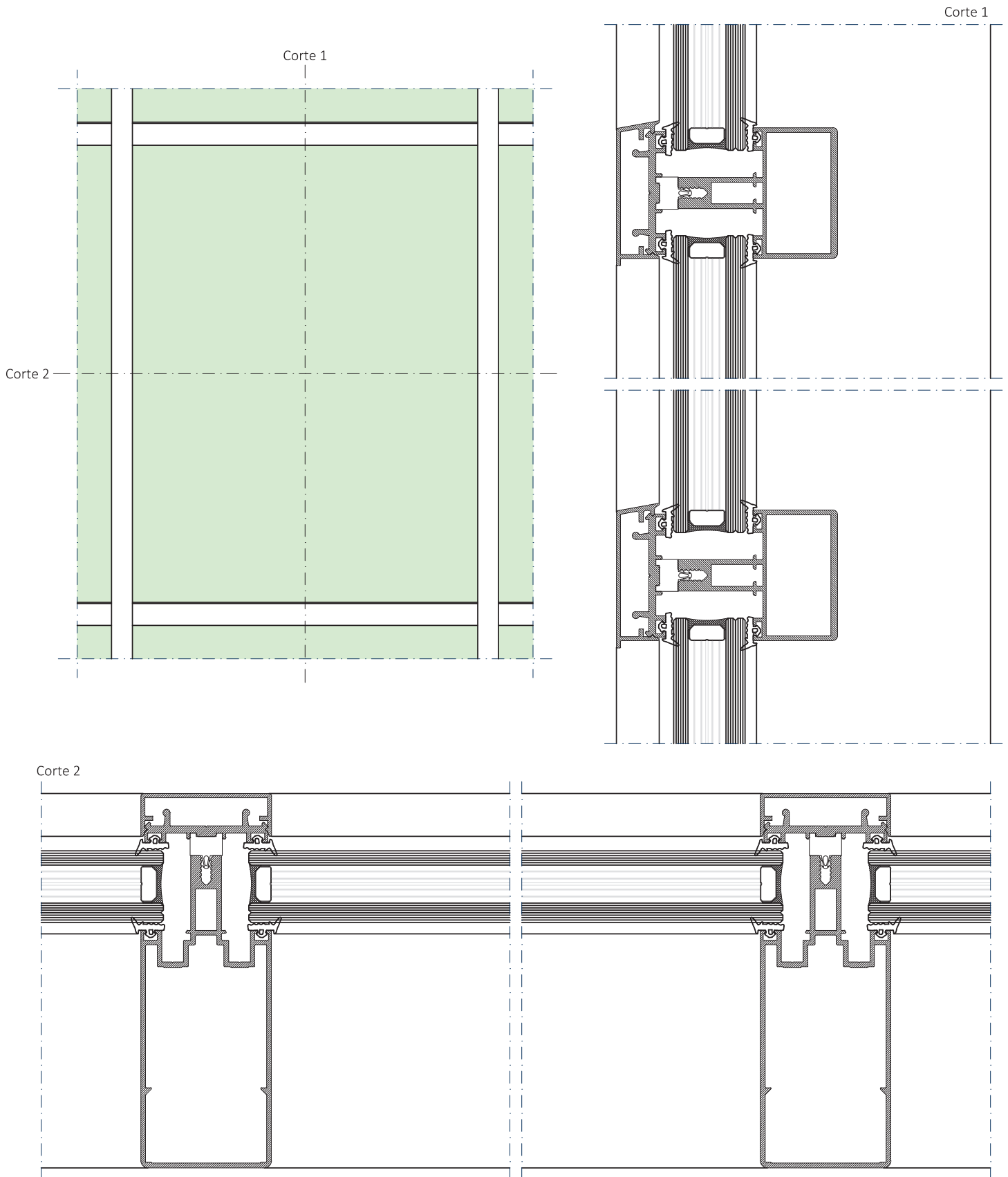
FD-15
Bite de 36mm



FD-14
Bite de 40mm



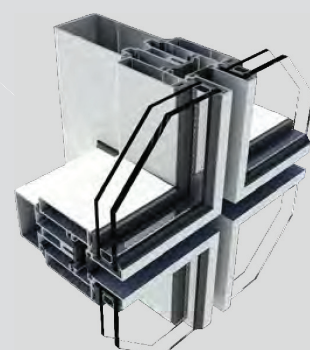


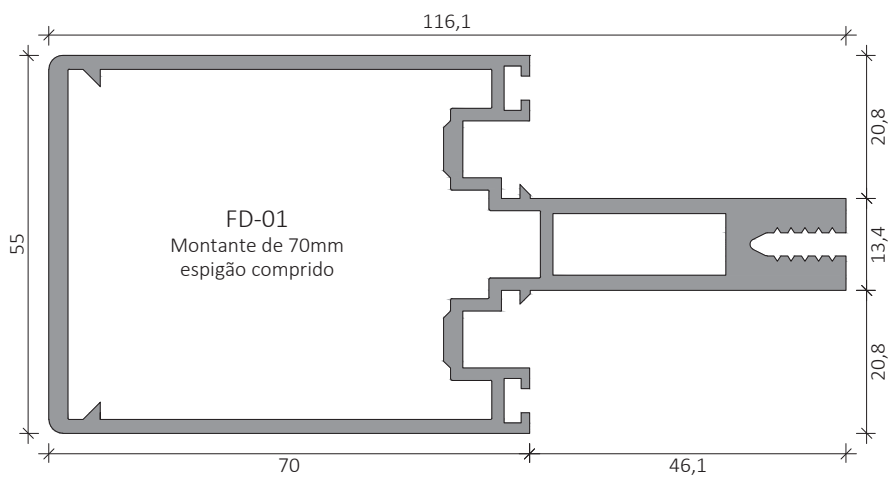
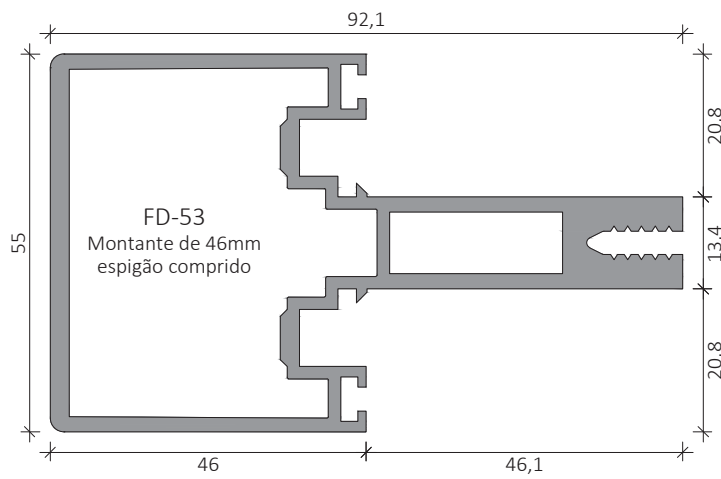
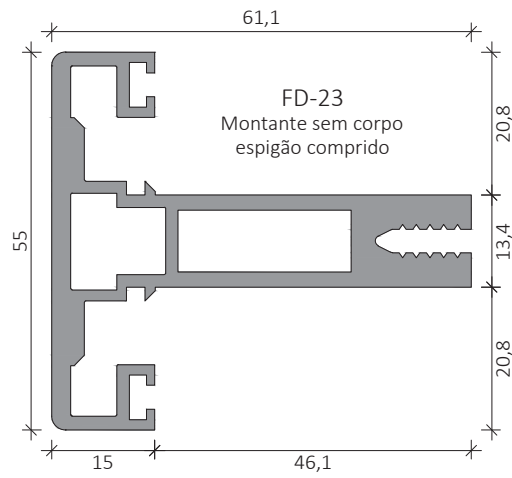


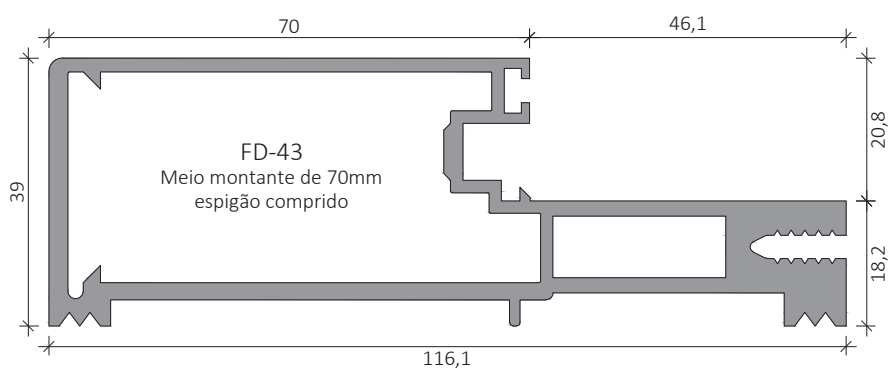
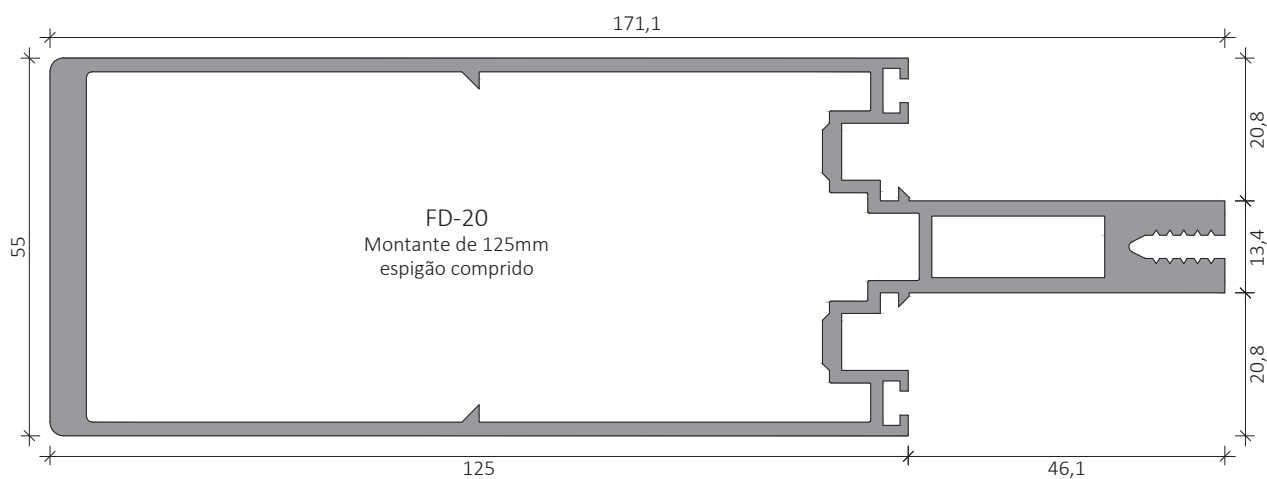
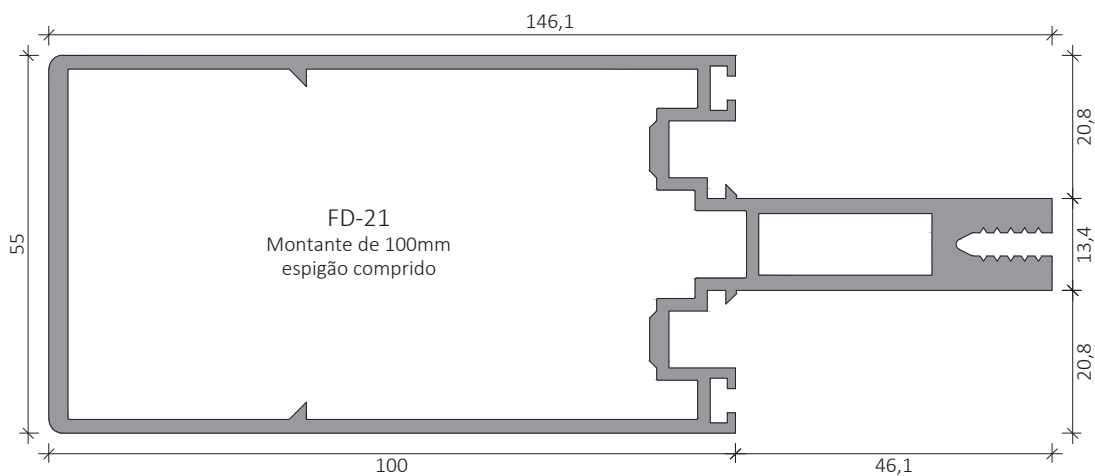


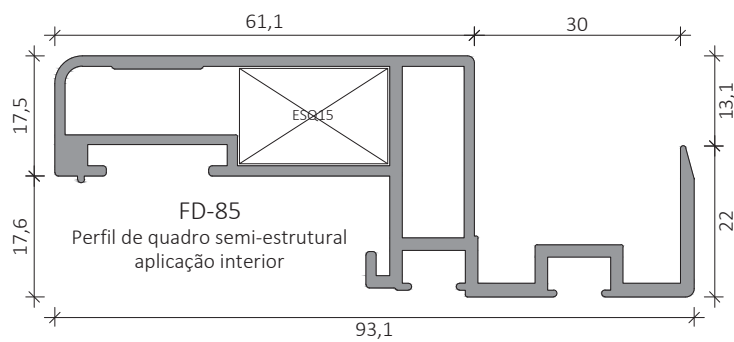
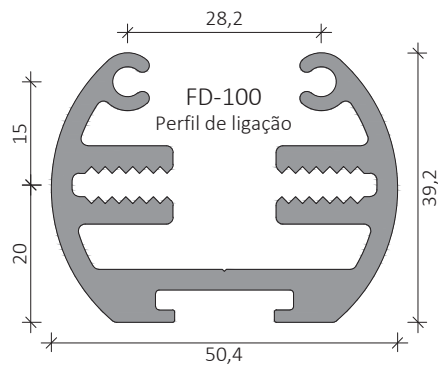
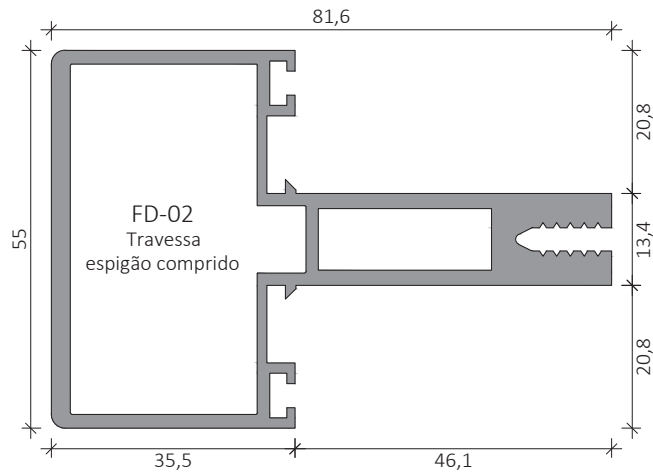
Intencionalmente em branco

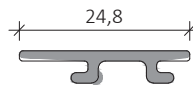
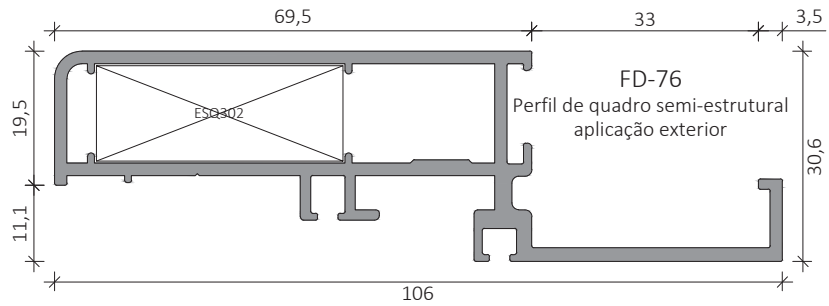
FK/FD - Semi-estrutural - VEB



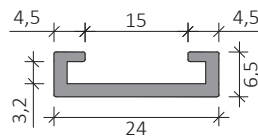




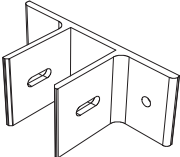
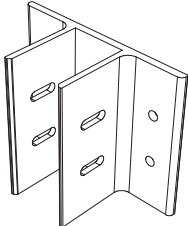
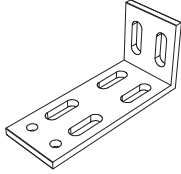
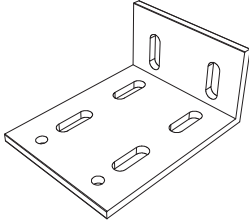
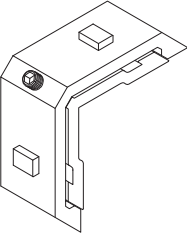
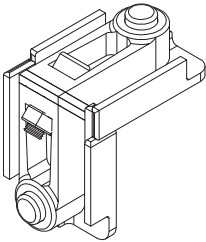
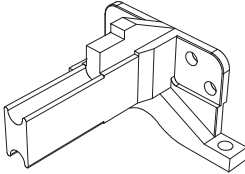
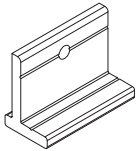
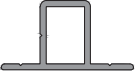

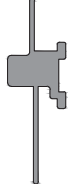
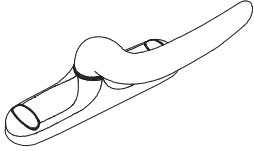
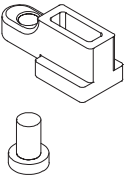
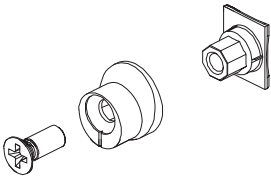
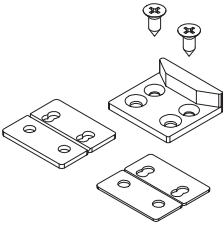
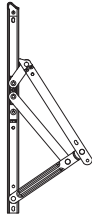
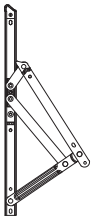
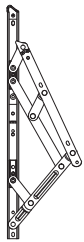
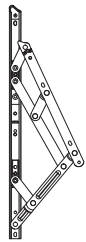
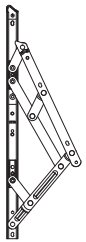


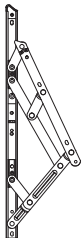

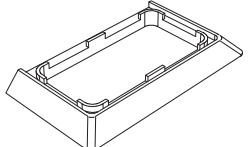


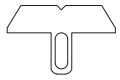





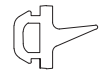


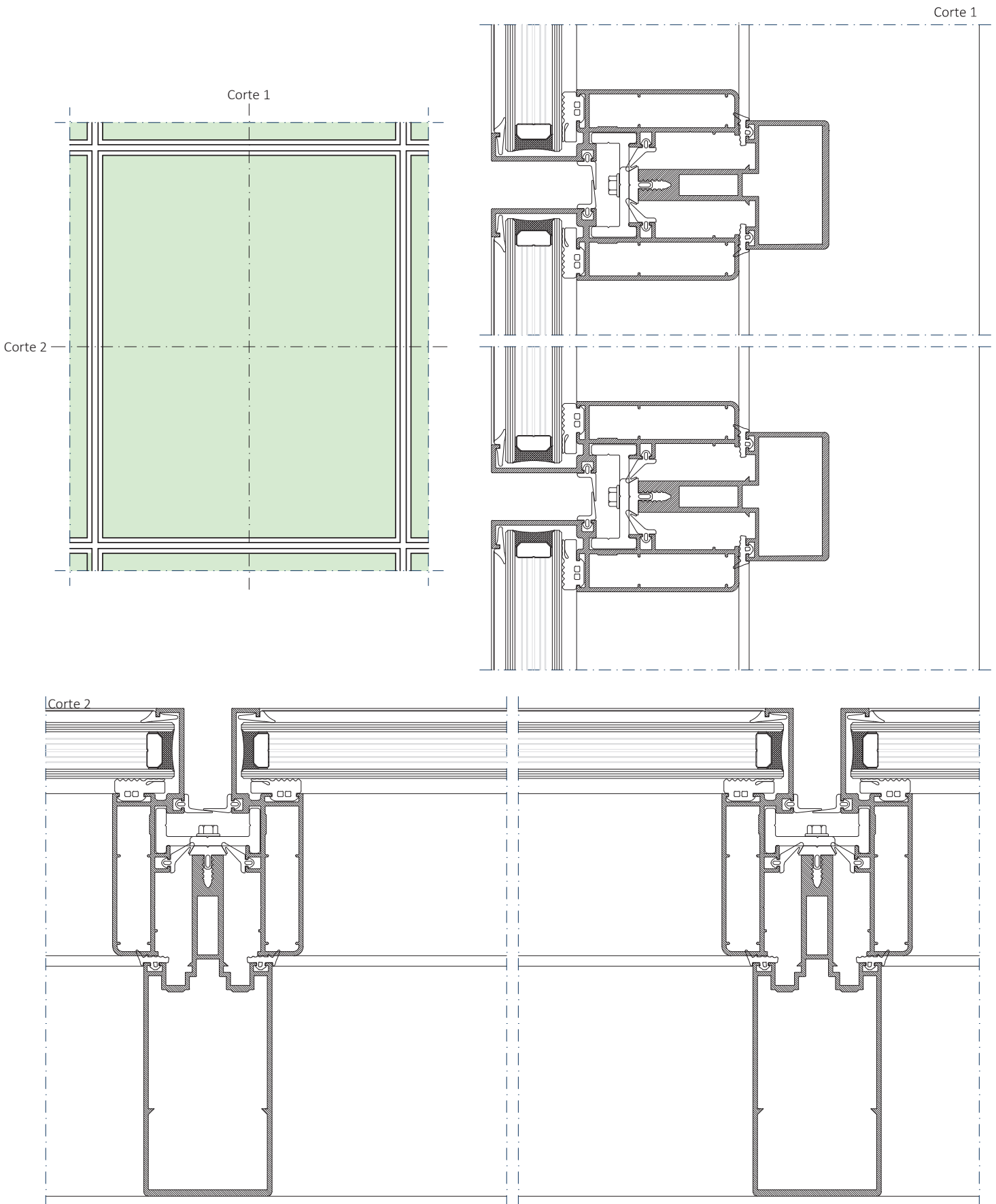
FD-63
Perfil para colagem de vidro



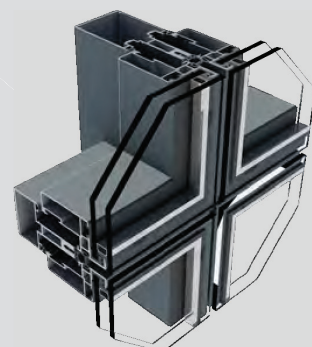
GFT-39
Canal europeu

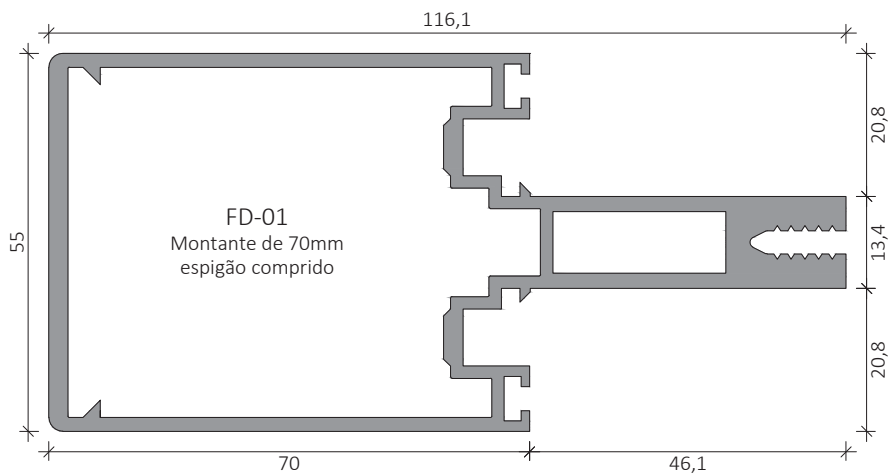
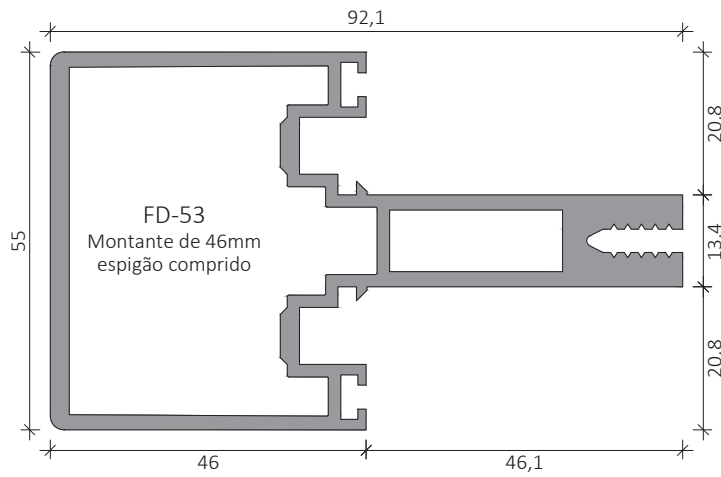
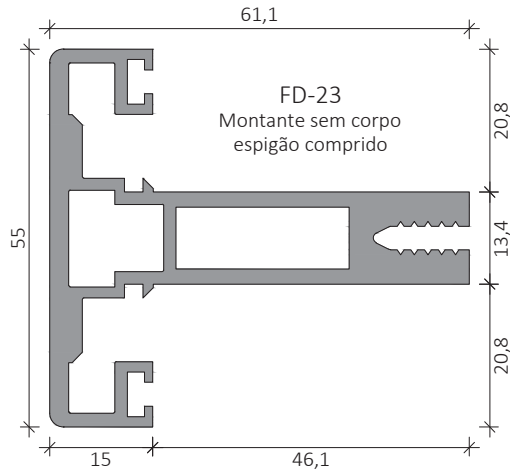
<p>FD83-75 Sapata de fixação de 75mm</p> 	<p>FD83-150 Sapata de fixação de 150mm</p> 	<p>SF.50 Sapata de fixação de 50mm</p> 	<p>SF.100 Sapata de fixação de 100mm</p> 
<p>ESQ15 FD-85</p> 	<p>ESQ302 FD-76</p> 	<p>FD710 Perfis de espigão comprido</p> 	<p>FD600 FD-76</p> 
<p>FD-77 Acessório de montagem de quadro pelo interior</p> 	<p>FD-790M Acessório de montagem de quadro pelo interior</p> 	<p>FD-78 Acessório de montagem de quadro pelo interior</p> 	<p>CRE1508 Cremone para projetantes</p> 
<p>GS02262 Ligação de cremone à vareta</p> 	<p>GS0403000 Ponto de fecho</p> 	<p>GS0126600 Encontro para ponto de fecho</p> 	<p>FP.3250A Compasso projectante até 1000mm(H) máx 65Kg.</p> 
<p>FP.3250B Compasso projectante até 1200mm(H) máx 85Kg.</p> 	<p>FP.3250C Compasso projectante até 1400mm(H) máx 100Kg.</p> 	<p>FP.3250D Compasso projectante até 1600mm(H) máx 110Kg.</p> 	<p>FP.3250F Compasso projectante até 1800mm(H) máx 120Kg.</p> 

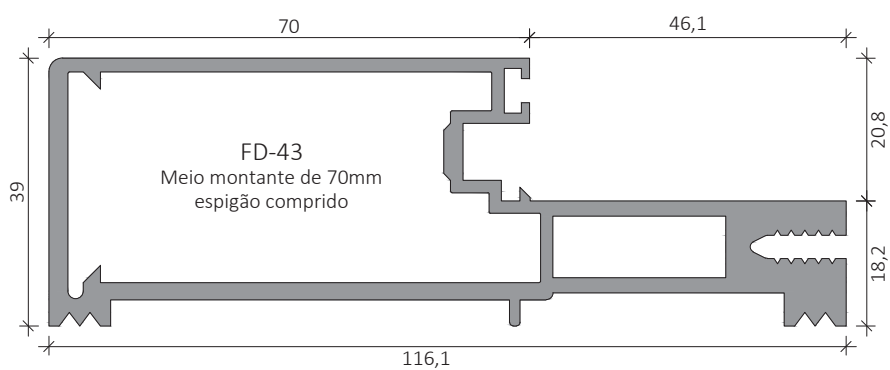
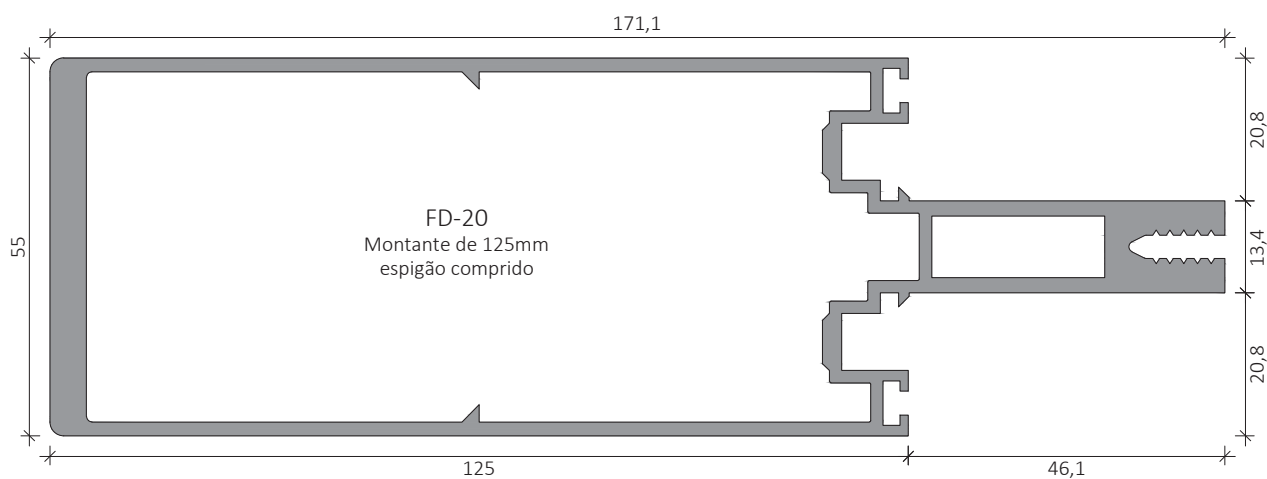
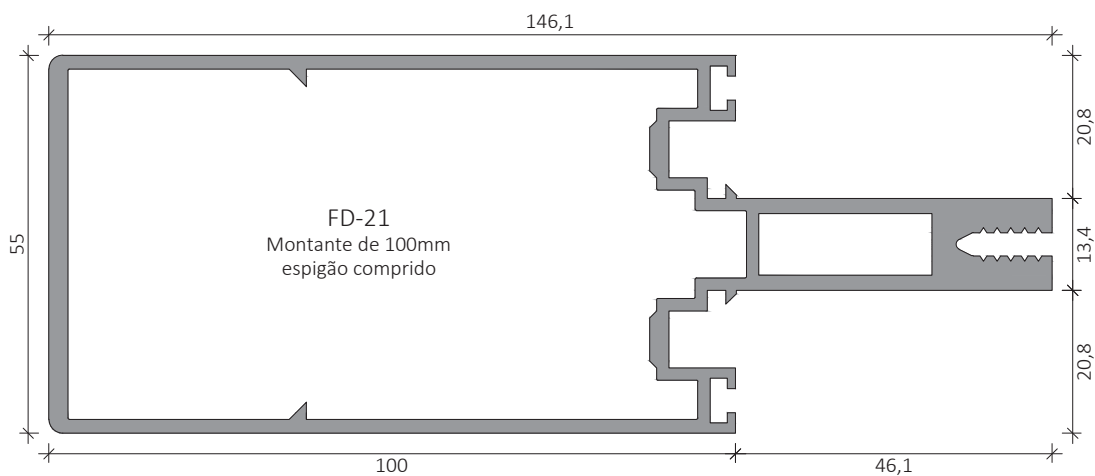
<p>FP.3250H Compasso projectante até 2000mm(H) máx 130Kg.</p> 	<p>FP.3255 Peça de afinação para compasso projectante.</p> 	<p>FD830 Junta de vedação FD-102, FD-02</p> 	<p>VD1390 Vedante FD para junta de perfis</p> 
<p>VD9007 Vedante exterior para vidro (3mm)</p> 	<p>VD9204 Vedante Junta FD Estrutural e Semi-estrutural de aplicação pelo exterior</p> 	<p>VD1389 Vedante Junta FD Estrutural e Semi-estrutural de aplicação pelo interior</p> 	<p>VDRTA02 Vedante de batente para aro móvel</p> 
<p>VD9207 Vedante interior para vidro</p> 	<p>VD9205 Vedante batente para FD semi-estrutural e estrutural</p> 	<p>VD9206 Vedante batente para FD semi-estrutural e estrutural</p> 	<p>VD1388 Vedante batente para FD semi-estrutural e estrutural</p> 

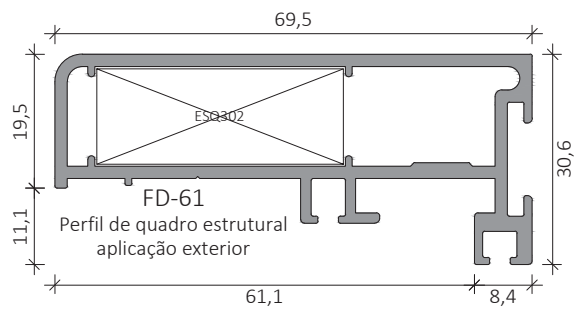
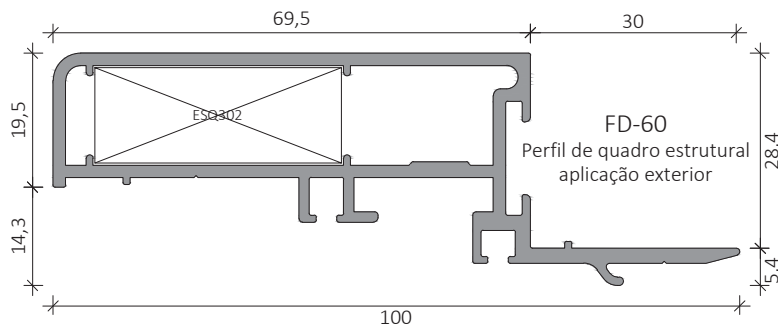
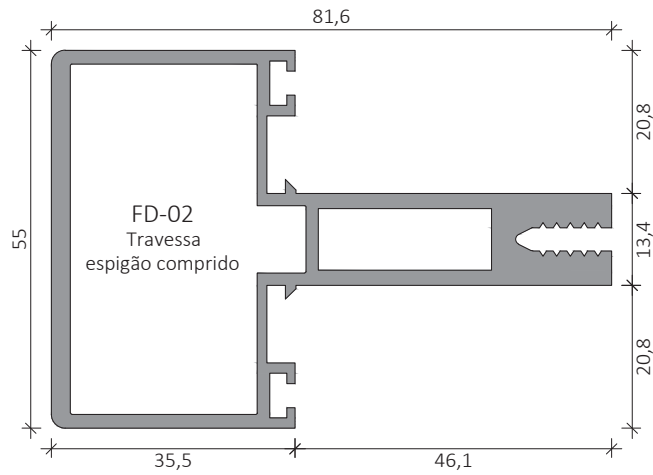


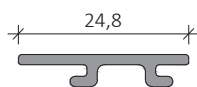
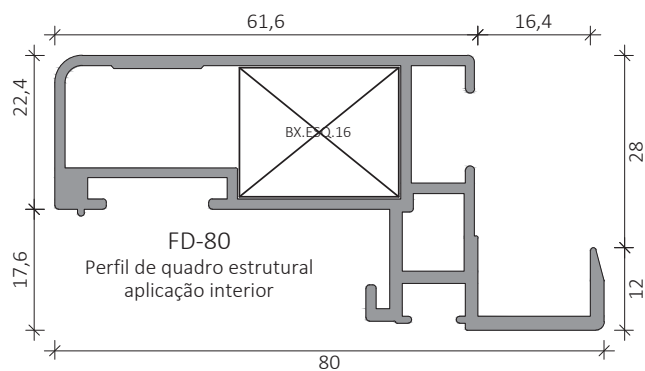
FK/FD - Estrutural - VEC



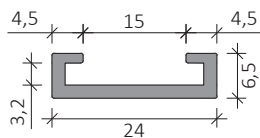




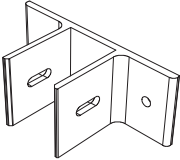
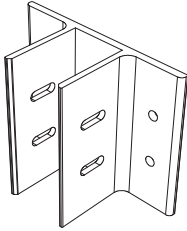
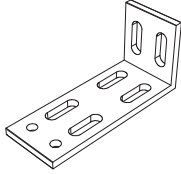
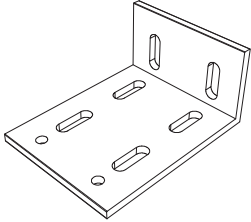
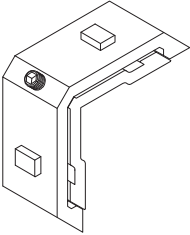
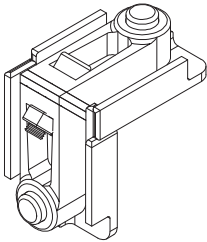
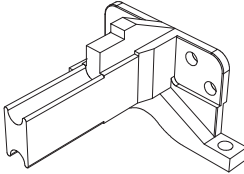
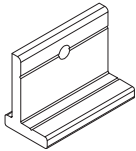
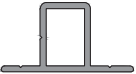

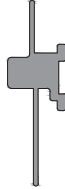
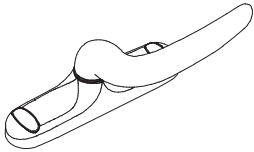
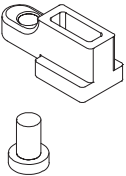
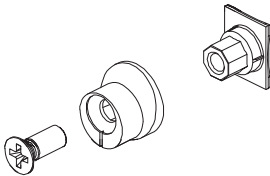
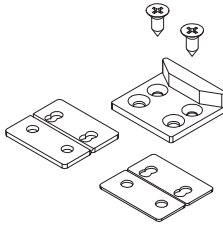
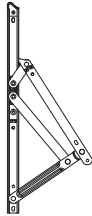
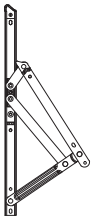
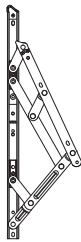
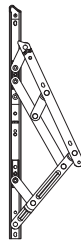
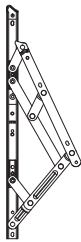


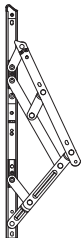

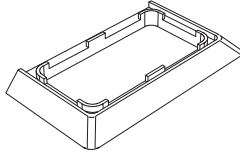


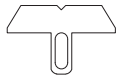







FD-63
Perfil para colagem de vidro



GFT-39
Canal europeu

<p>FD83-75 Sapata de fixação de 75mm</p> 	<p>FD83-150 Sapata de fixação de 150mm</p> 	<p>SF.50 Sapata de fixação de 50mm</p> 	<p>SF.100 Sapata de fixação de 100mm</p> 
<p>BX.ESQ.16 FD-80</p> 	<p>ESQ302 FD-60 61</p> 	<p>FD710 Perfis de espigão comprido</p> 	<p>FD600 FD-76</p> 
<p>FD-77 Acessório de montagem de quadro pelo interior</p> 	<p>FD-790M Acessório de montagem de quadro pelo interior</p> 	<p>FD-78 Acessório de montagem de quadro pelo interior</p> 	<p>CRE1508 Cremone para projetantes</p> 
<p>GS02262 Ligação de cremone à vareta</p> 	<p>GS0403000 Ponto de fecho</p> 	<p>GS0126600 Encontro para ponto de fecho</p> 	<p>FP.3250A Compasso projectante até 1000mm(H) máx 65Kg.</p> 
<p>FP.3250B Compasso projectante até 1200mm(H) máx 85Kg.</p> 	<p>FP.3250C Compasso projectante até 1400mm(H) máx 100Kg.</p> 	<p>FP.3250D Compasso projectante até 1600mm(H) máx 110Kg.</p> 	<p>FP.3250F Compasso projectante até 1800mm(H) máx 120Kg.</p> 

<p>FP.3250H Compasso projectante até 2000mm(H) máx 130Kg.</p> 	<p>FP.3255 Peça de afinação para compasso projectante.</p> 	<p>FD830 Junta de vedação FD-102, FD-02</p> 	<p>VD1390 Vedante FD para junta de perfis</p> 
<p>VD9007 Vedante exterior para vidro (3mm)</p> 	<p>VD9204 Vedante Junta FD Estrutural e Semi-estrutural de aplicação pelo exterior</p> 	<p>VD1389 Vedante Junta FD Estrutural e Semi-estrutural de aplicação pelo interior</p> 	<p>VDRTA02 Vedante de batente para aro móvel</p> 
<p>VD9207 Vedante interior para vidro</p> 	<p>VD9205 Vedante batente para FD semi-estrutural e estrutural</p> 	<p>VD9206 Vedante batente para FD semi-estrutural e estrutural</p> 	<p>VD1388 Vedante batente para FD semi-estrutural e estrutural</p> 