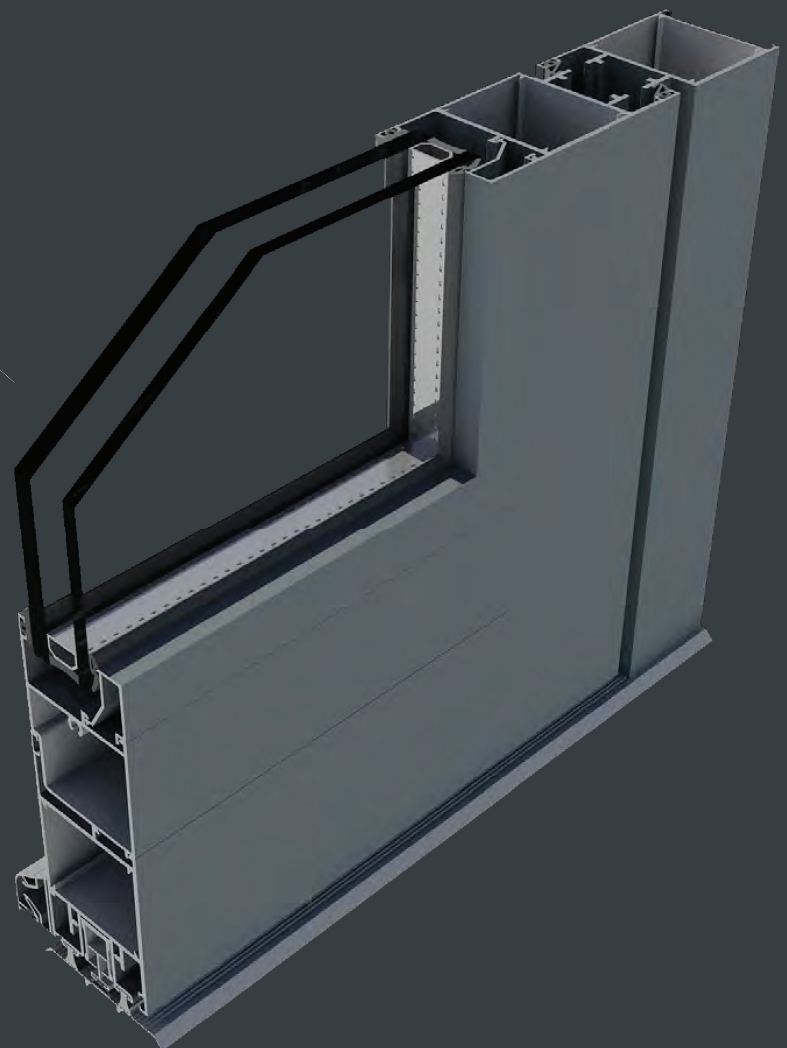


PRE-500



Características do sistema:

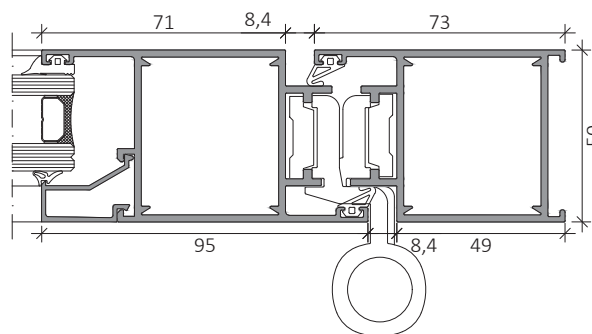
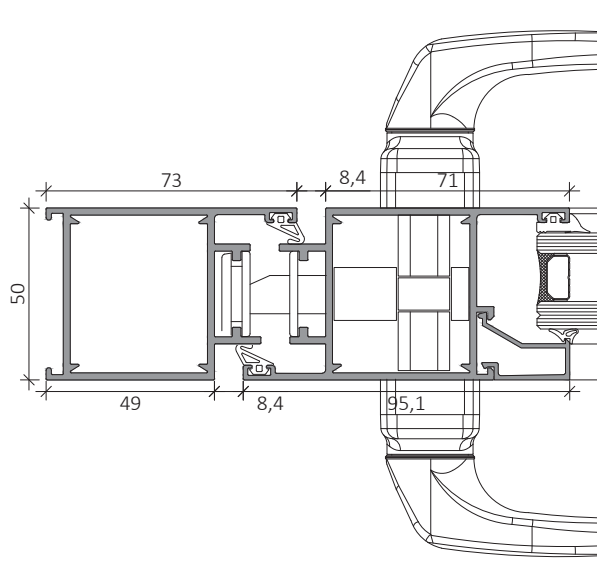
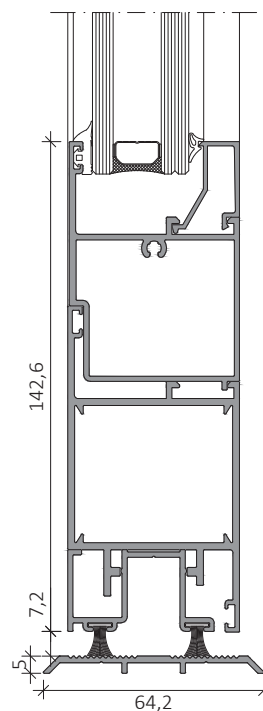
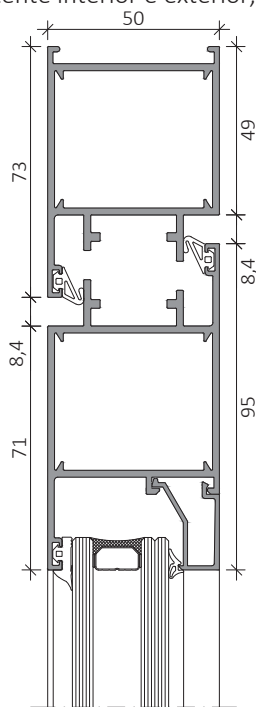
PRE-500 é um sistema composto por perfis extrudidos em liga 6060, especialmente desenvolvidos para portas com grande número de ciclos diários.

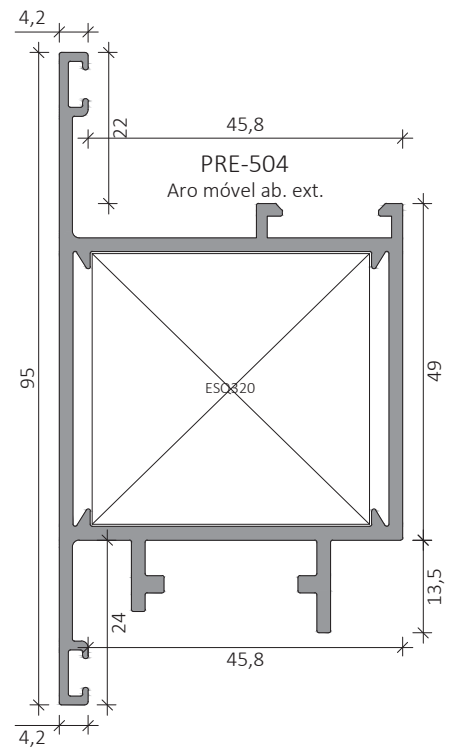
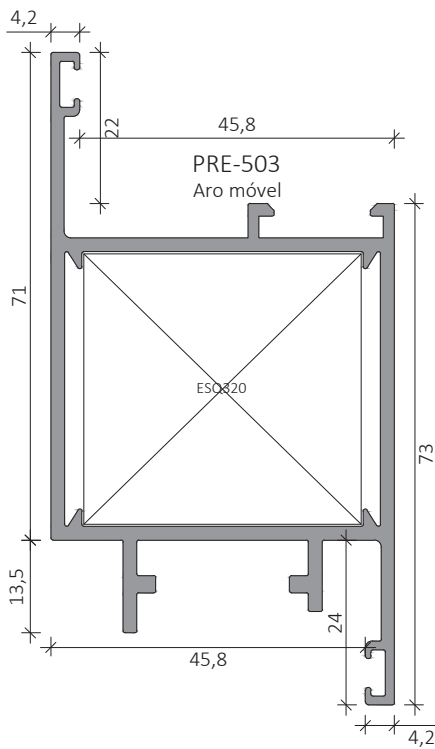
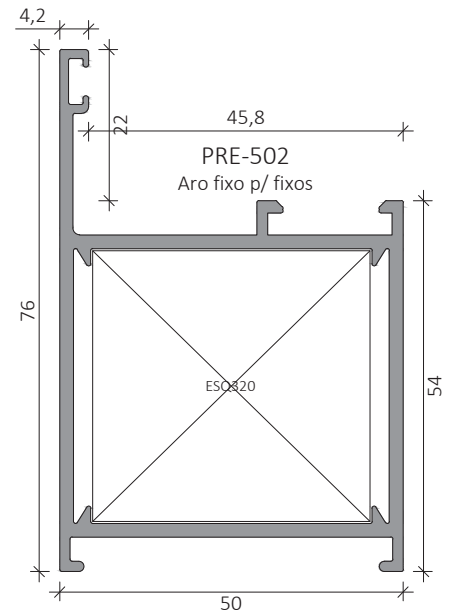
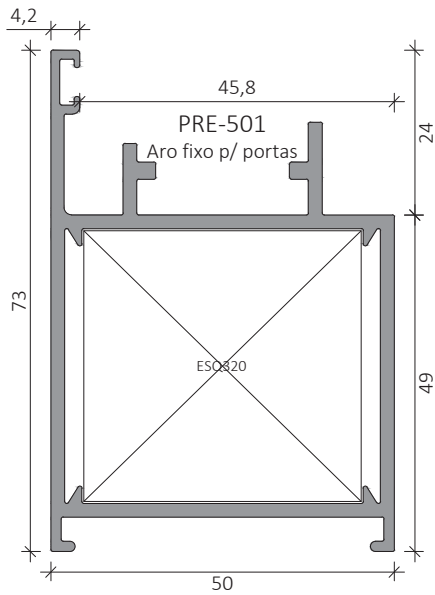
Aros fixos e móveis com 50mm de largura e uma espessura das paredes de 2mm.

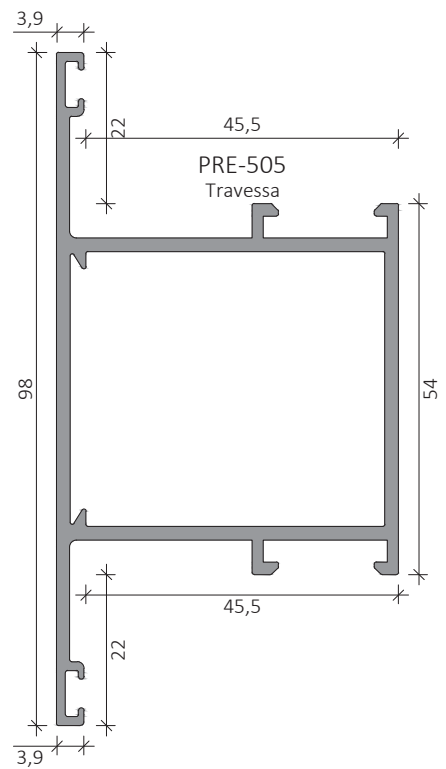
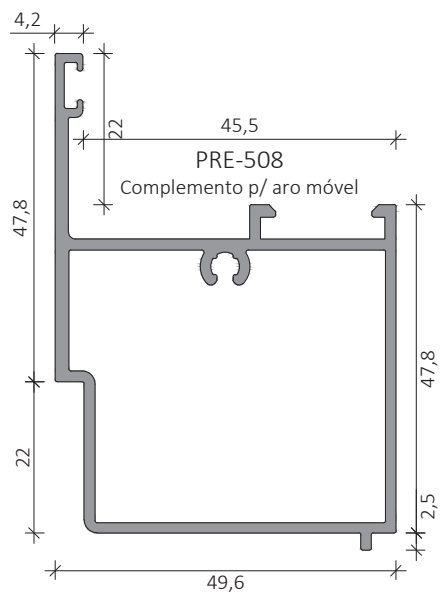
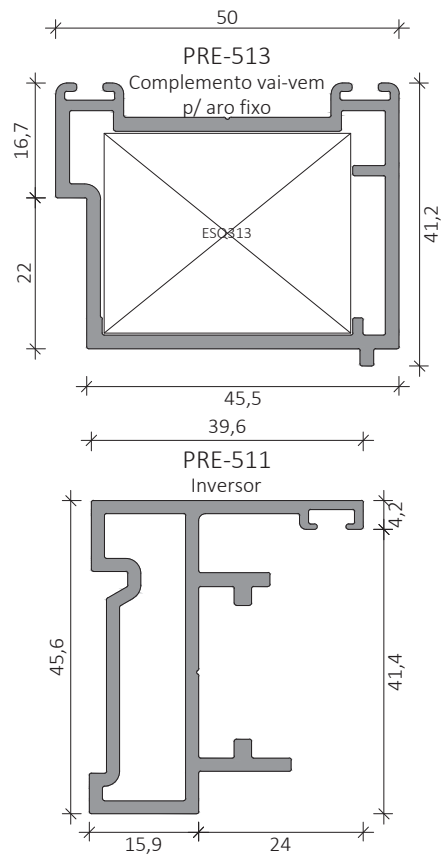
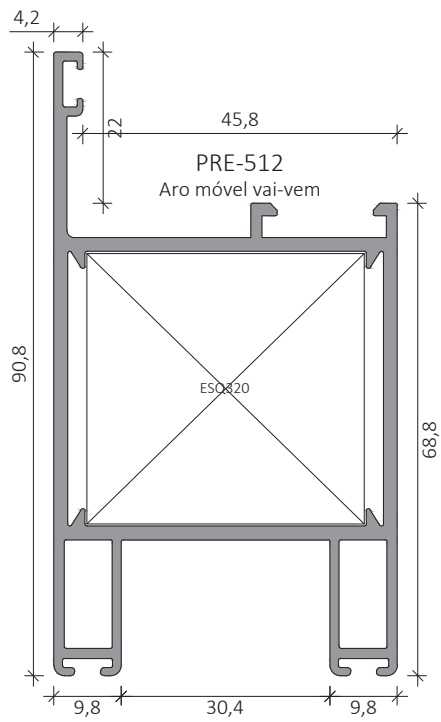
Espessura de enchimento até 42mm.

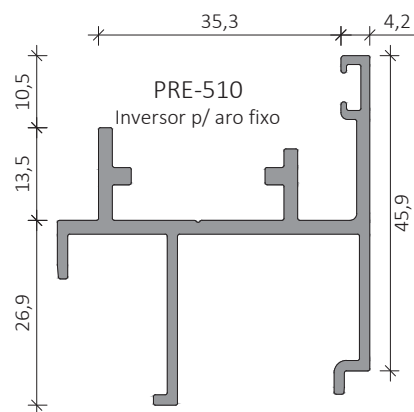
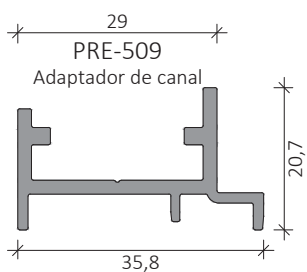
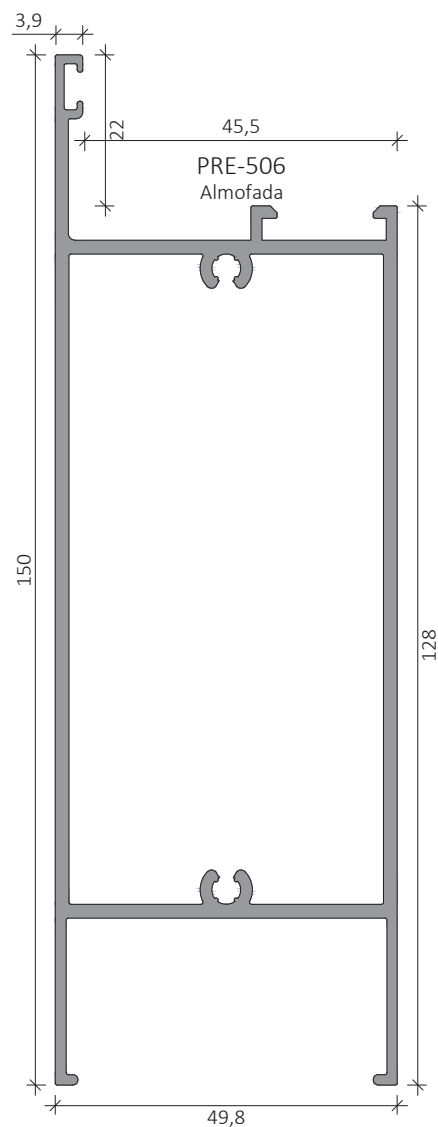
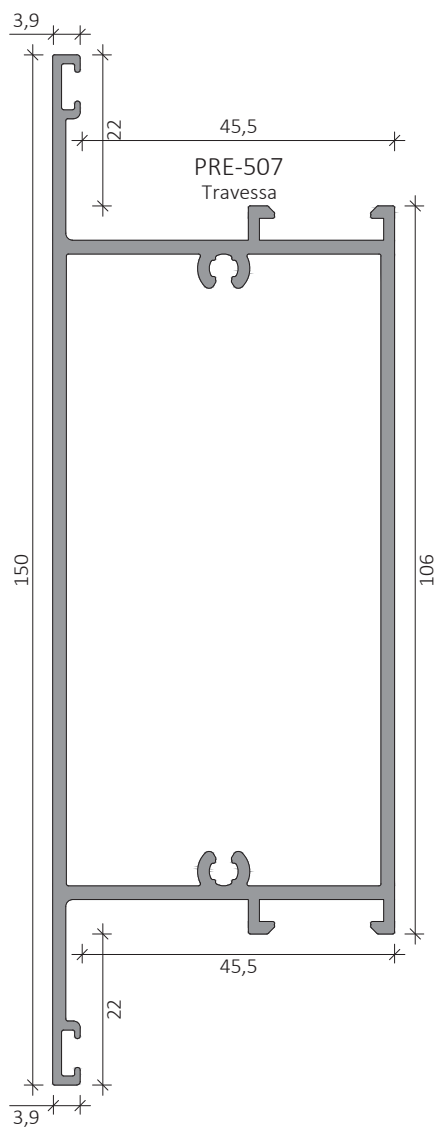
Possibilidade de abertura interior, exterior e pivotante.

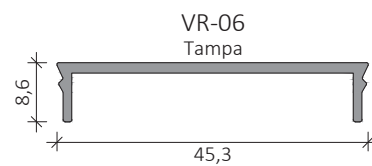
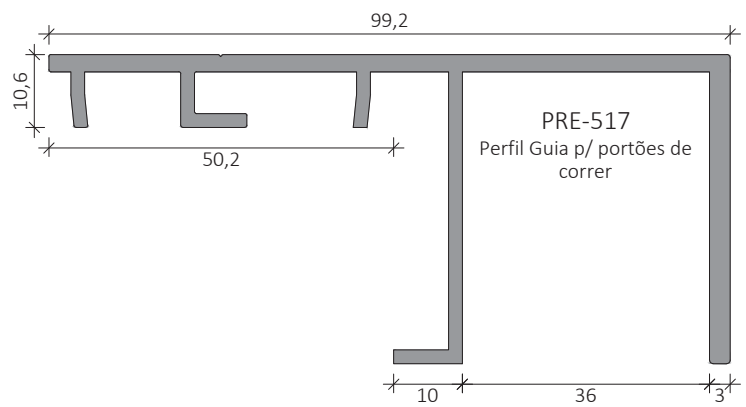
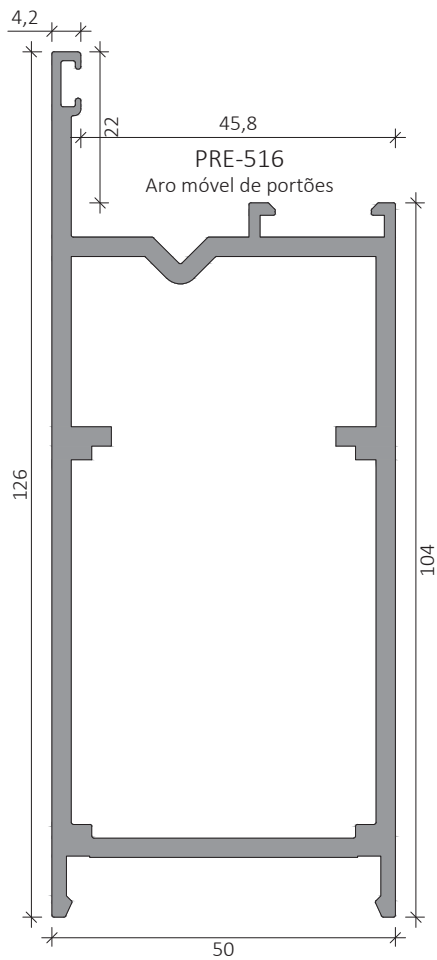
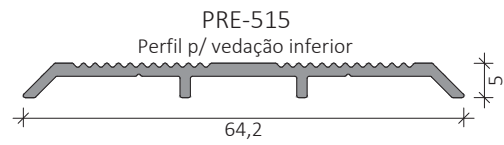
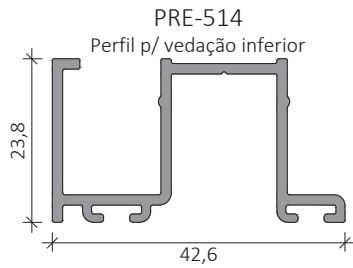
Vedantes de batente interior e exterior, e suporte de vidro em EPDM.

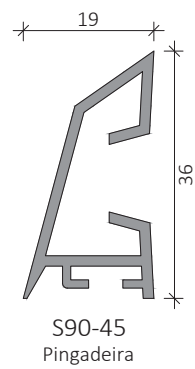
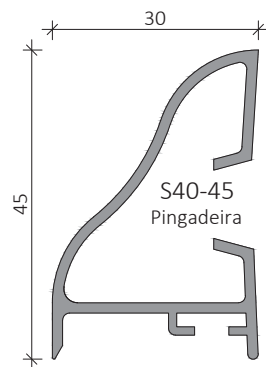
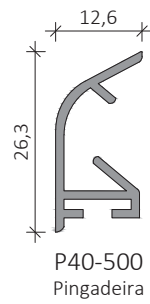
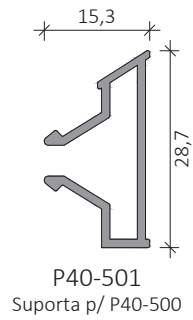
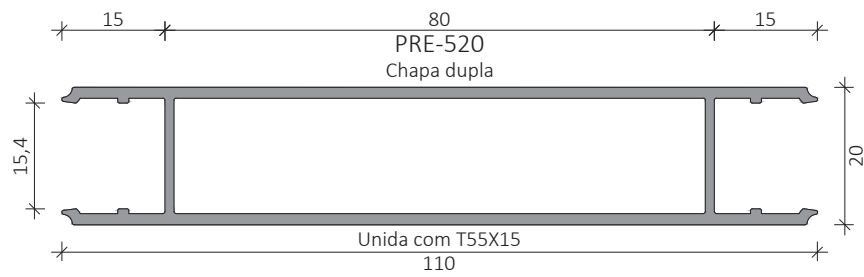
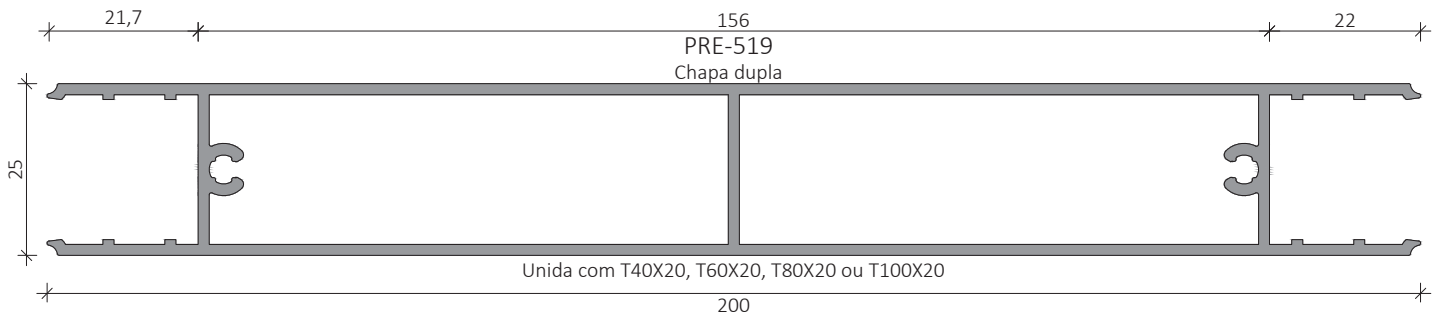


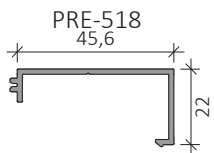
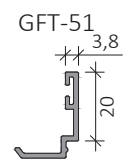
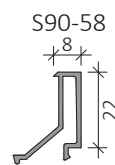
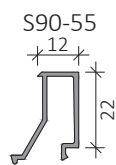
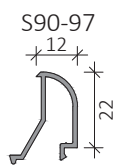
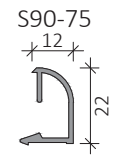
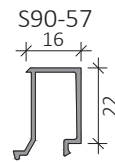
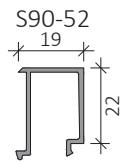
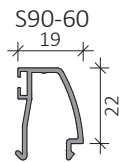
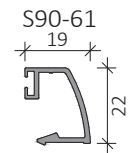
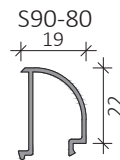
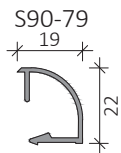
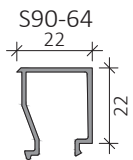
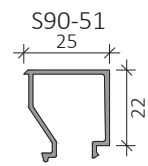
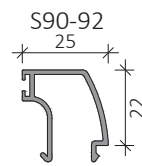
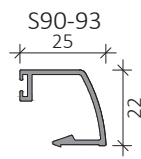
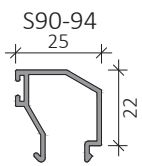
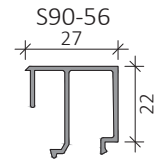
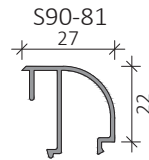
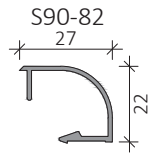
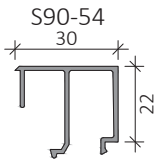
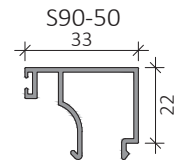
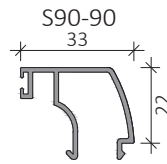
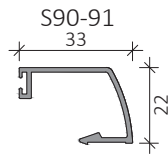
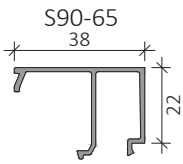


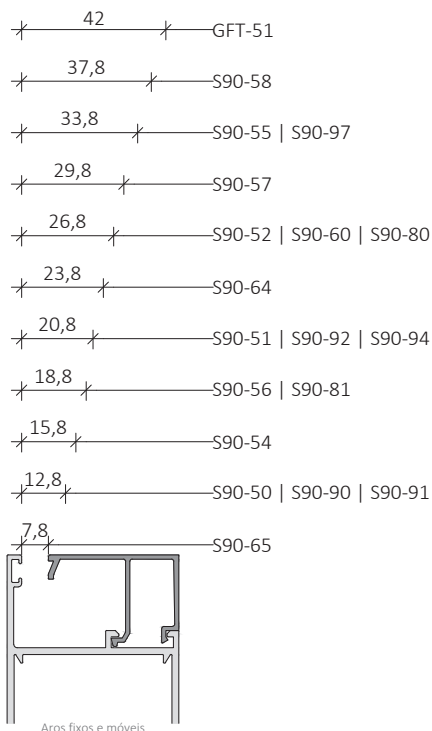




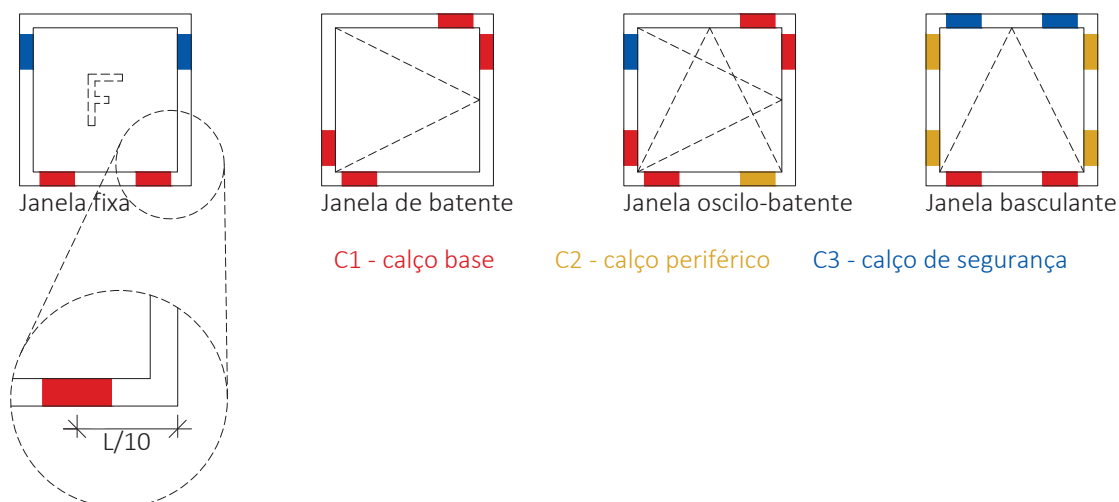








Disposição dos calços



A disposição dos calços em função da sua missão é a indicada nos diferentes tipos de caixilharias aqui representadas.

O vidro deve assentar na totalidade sobre os calços base e periféricos.