

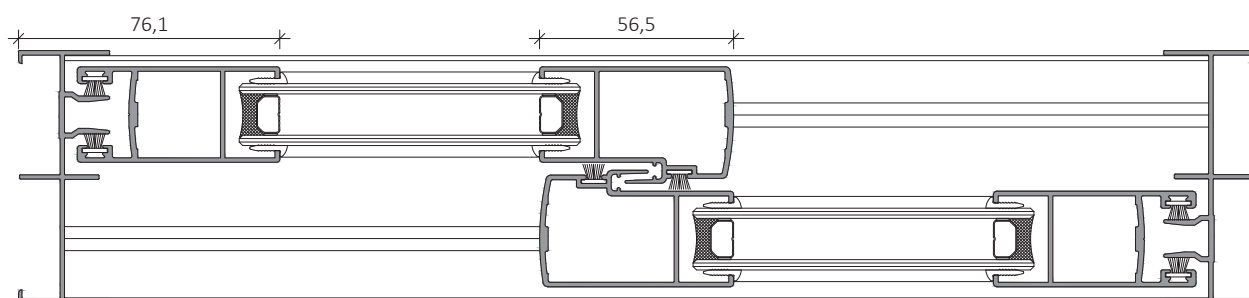
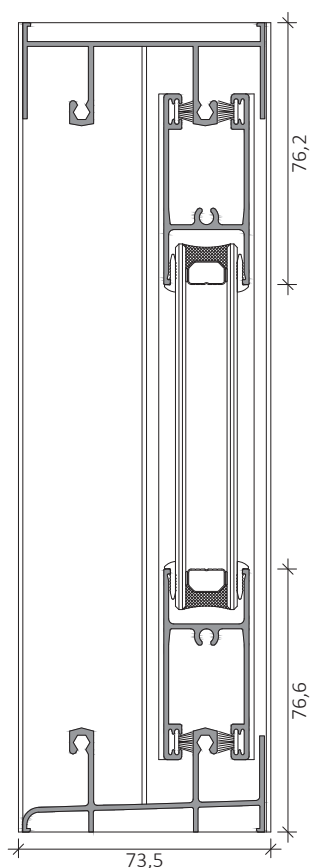
SL-70

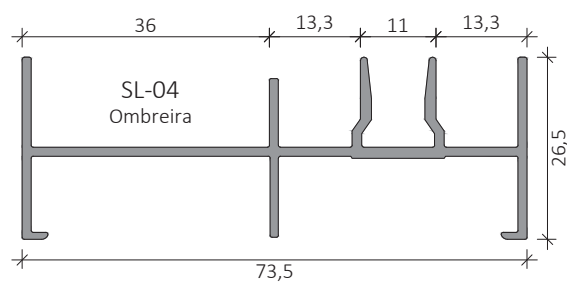
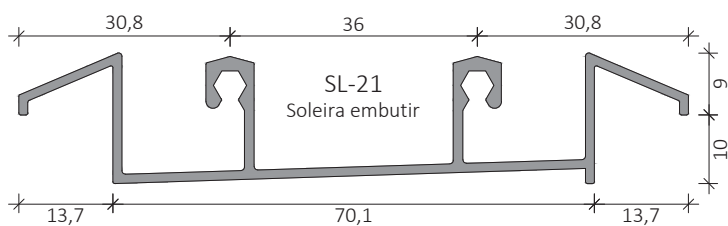
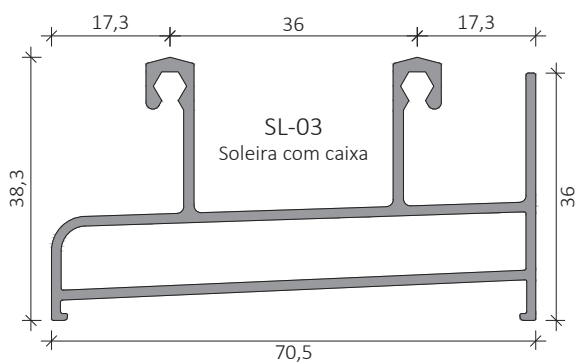
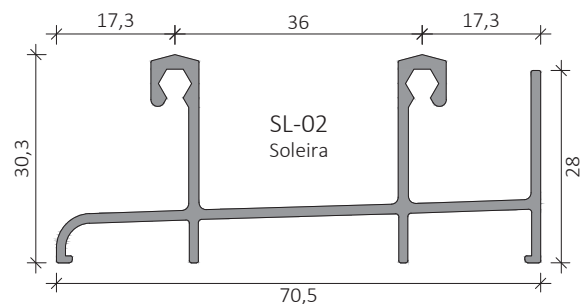
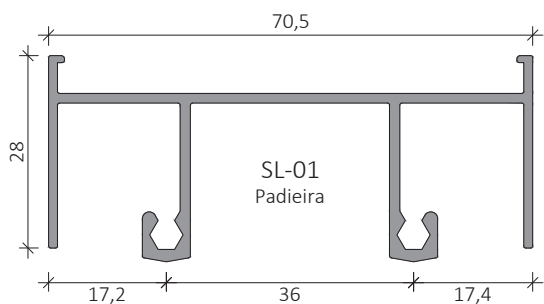


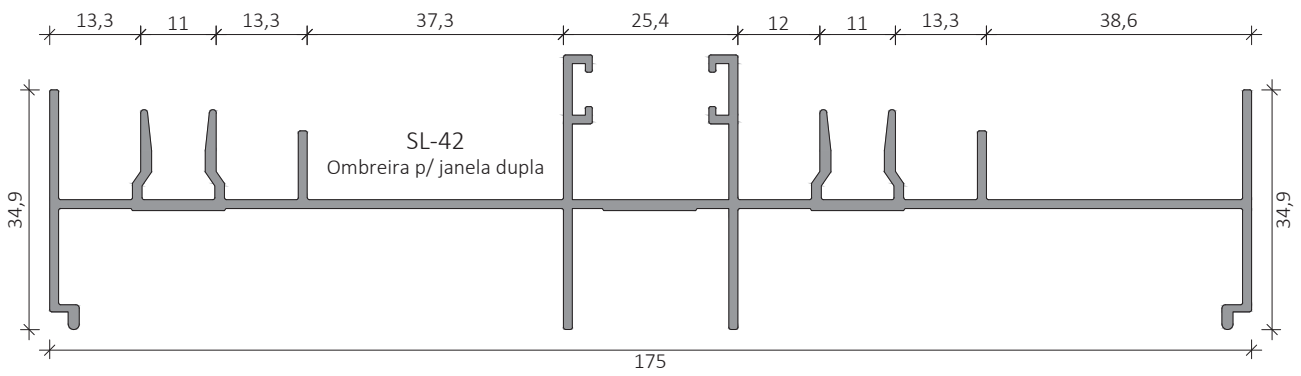
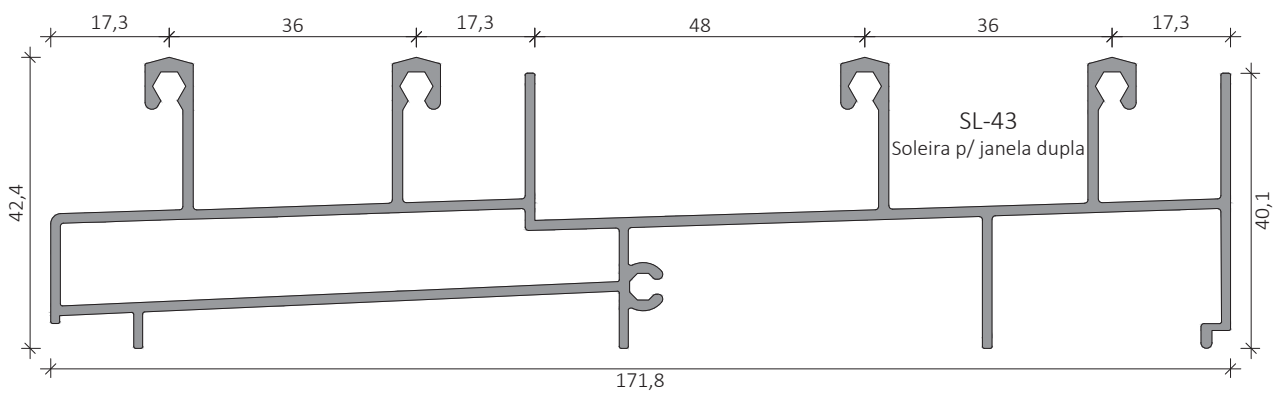
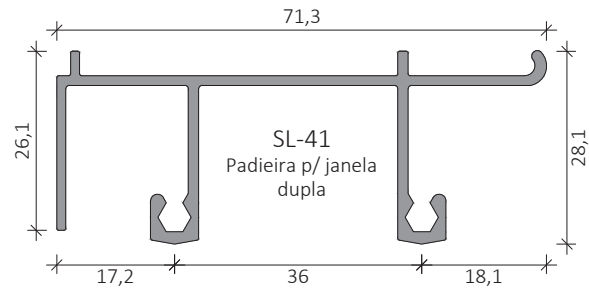
Características do sistema:

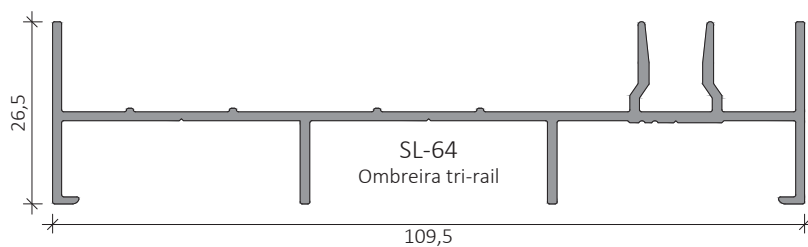
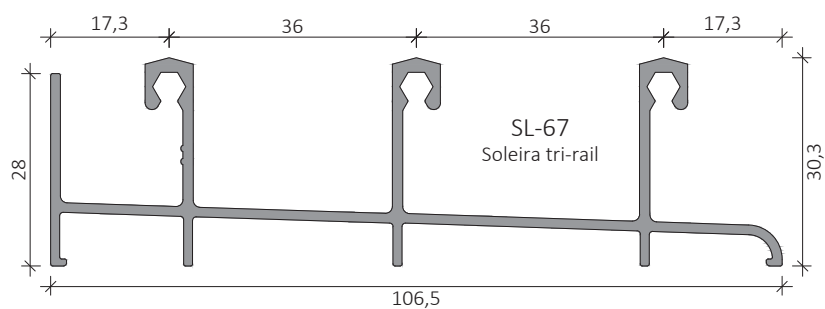
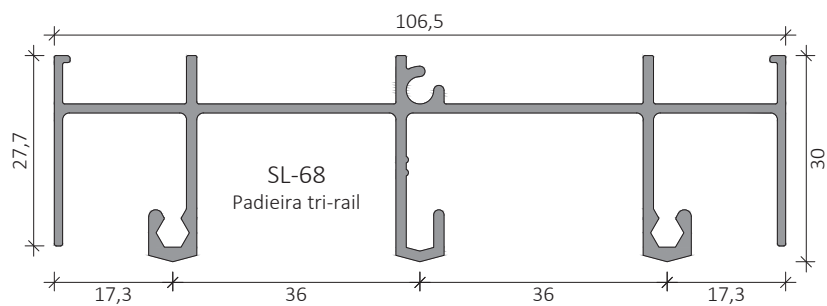
SL-70 é um sistema de correr com perfis em alumínio extrudido que conta com um vasto portfólio de perfis, podendo assim originar um variado número de soluções, com possibilidade de executar janelas duplas.

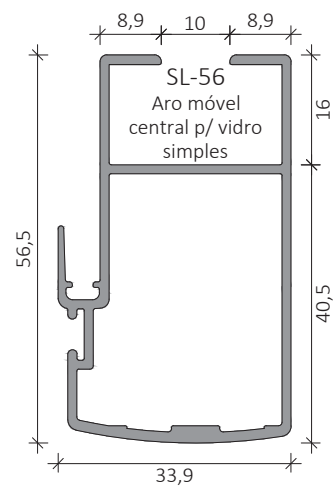
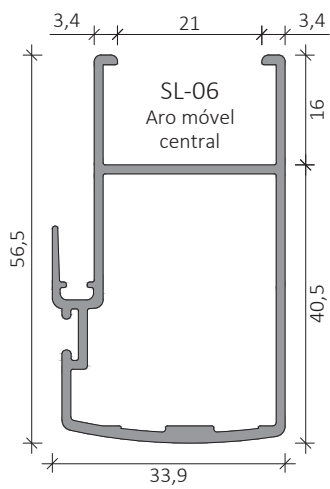
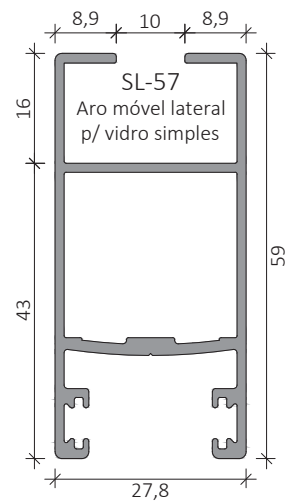
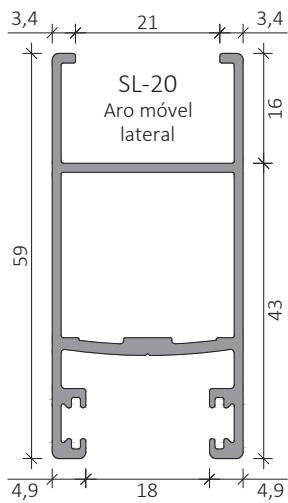
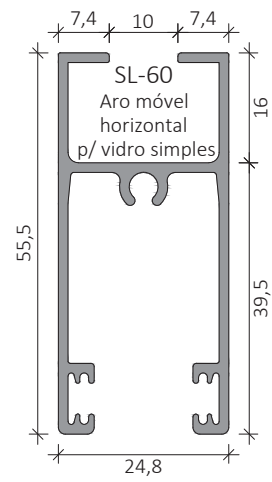
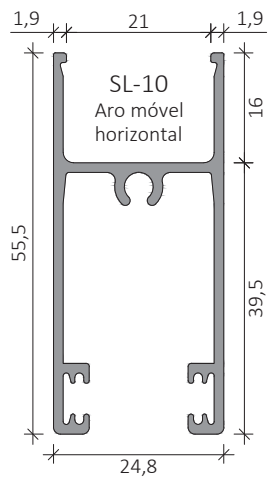
Este sistema é composto aros fixos com 70 mm e aros móveis de 25 mm. Permite um enchimento máximo de 18mm.

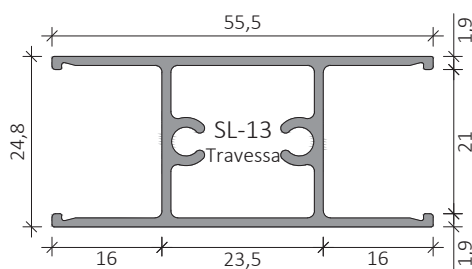
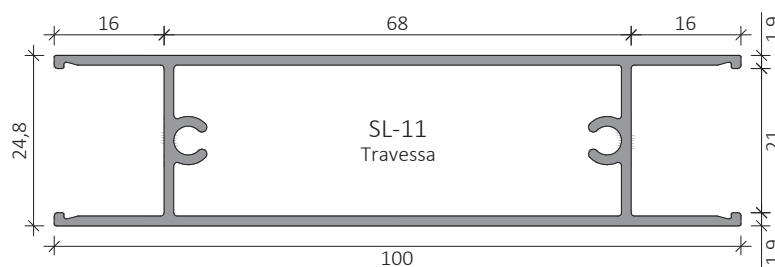
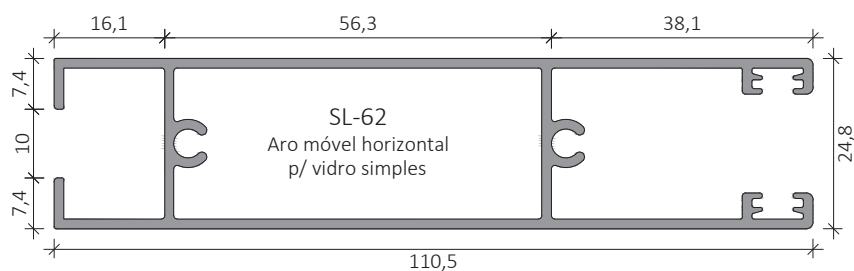
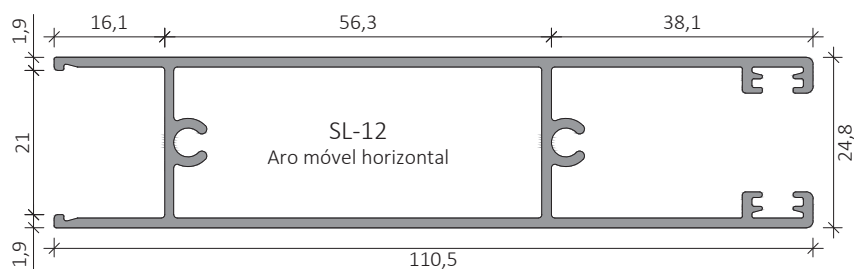
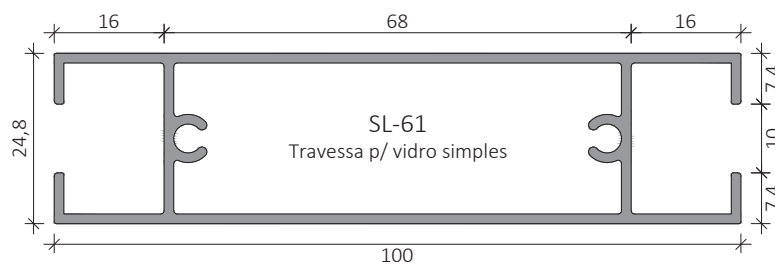




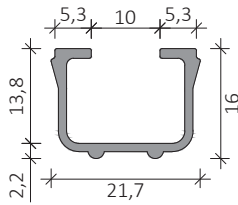




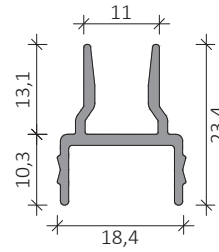




SL-14
Reutor p/ vidro simples



SL-09
Perfil central p/ 4 folhas



SL-63
Adaptador p/ ombreira
tri-rail

