

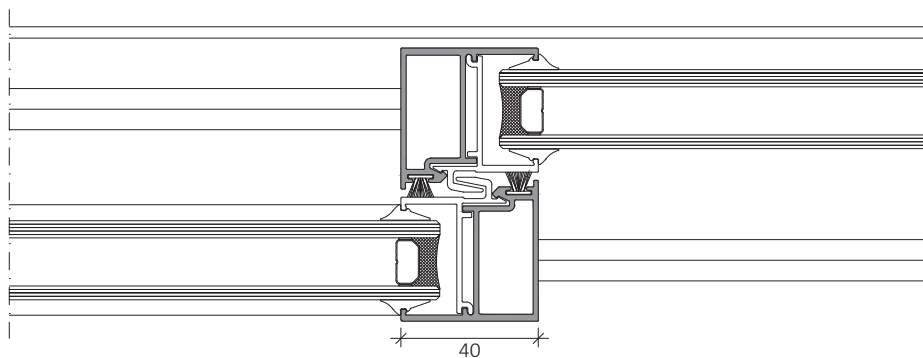
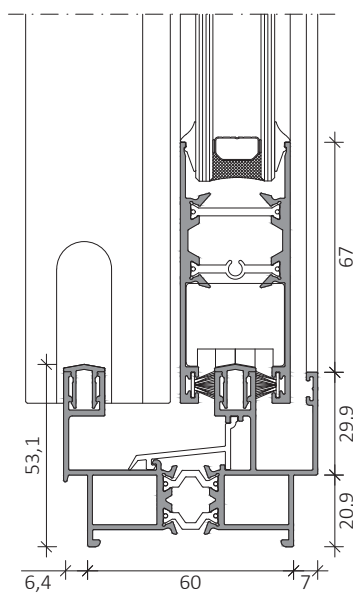
Systemmic

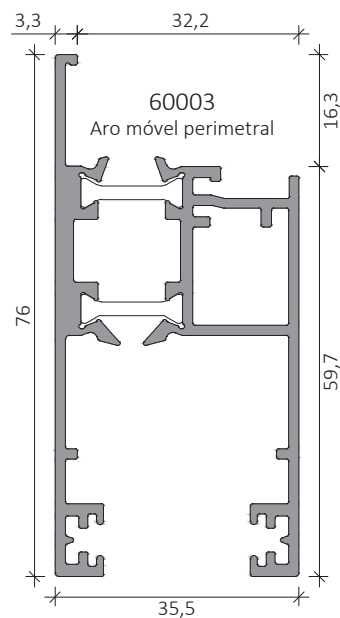
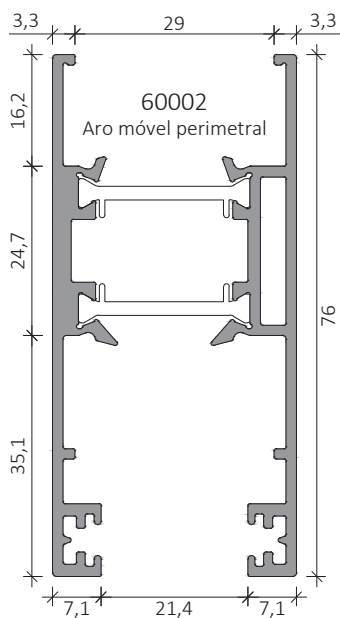
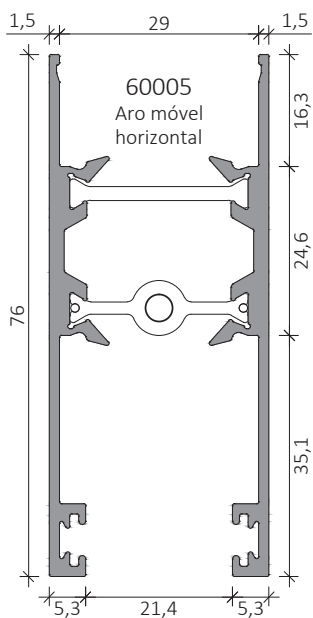
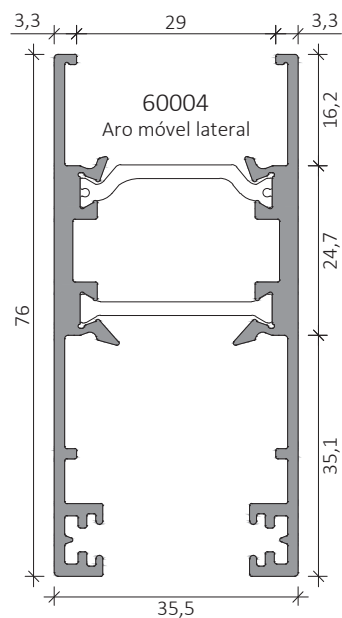
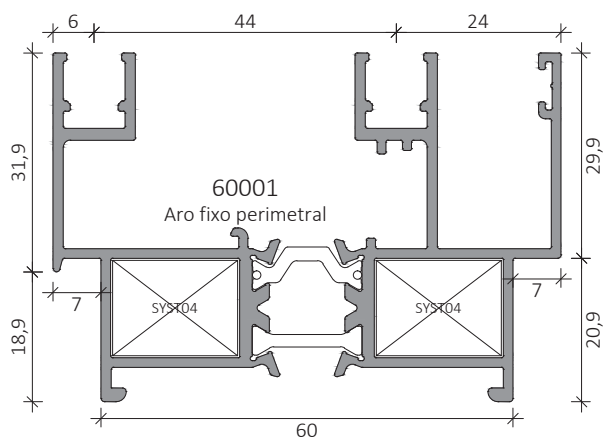


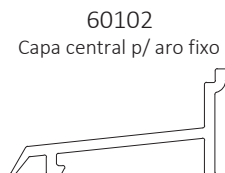
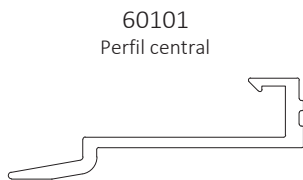
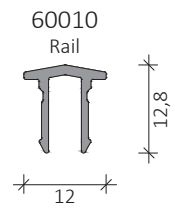
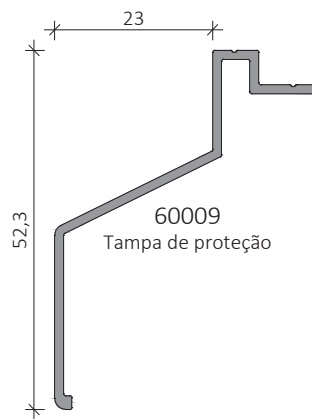
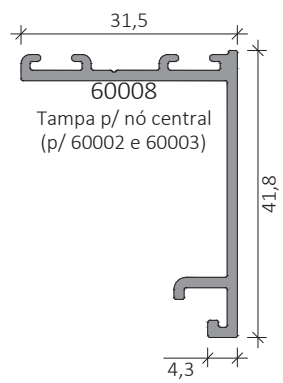
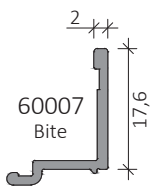
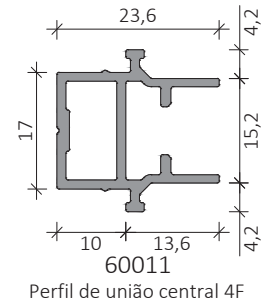
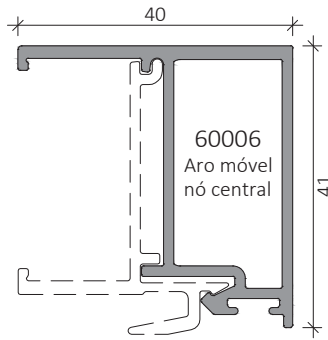
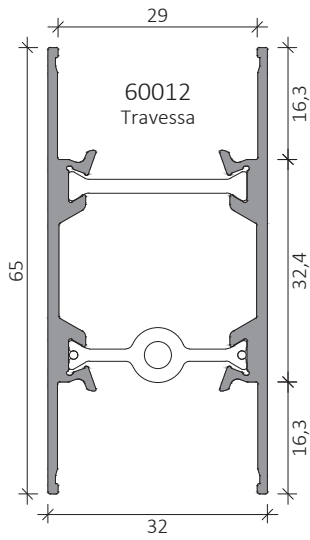
Características do sistema:

**Systemmic** é um sistema de correr com semi-perfis de alumínio extrudido unidos com barras de poliamida de 14,8, 16 e 26mm, reforçada com fibra de vidro, o que lhe confere ótimas propriedades isoladoras e elevada resistência mecânica.

Este sistema contém aro fixo com 60mm e aros móveis com 35,5mm. Permite a aplicação de enchimentos 23mm.







60103  
Perfil central p/ nó central reduzido

