

Sistema:

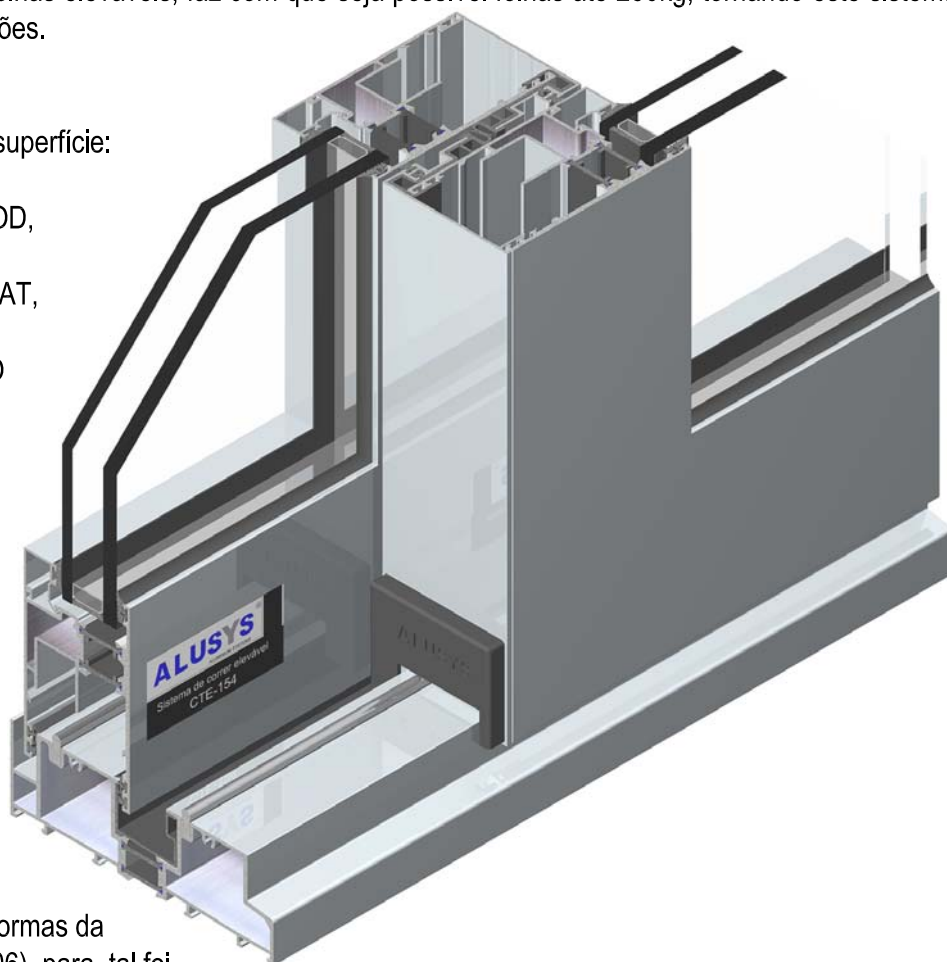
CTE-154 é um sistema de correr elevável com semi-perfis de alumínio extrudido unidos com barras de poliamida de 24mm, reforçada com fibra de vidro, o que lhe confere óptimas propriedades isoladoras e elevada resistência mecânica.

Este sistema contém aros fixos com 154mm e aros móveis com 62mm, permite a aplicação de bites podendo assim chegar a um enchimento máximo de 54mm.

A utilização de mecanismos de folhas eleváveis, faz com que seja possível folhas até 250kg, tornando este sistema ideal para vãos de grandes dimensões.

Possibilidade de tratamentos de superfície:

- **Anodizado;**
segundo as normas QUALANOD,
- **Termo-lacado cores;**
segundo as normas QUALICOAT,
- **Termo-lacado efeito madeira;**
segundo as normas QUALIDECO



Marcação CE:

O sistema CTE-154 cumpre as normas da arcação **CE** (NP-EN 14351-1:2006), para tal foi sujeito aos ensaios iniciais tipo, em laboratório notificado, obtendo os resultados abaixo indicados

Ensaio	Nóрма	Classe
		Vão c/7,5m ²
Permeabilidade ao ar	UNE-EN 1026:2000	Classe 3 Certificado nº200486
Estanquidade à água	UNE-EN 1027:2000	Classe 6A Certificado nº200486
Resistência ao vento	UNE-EN 12211:2000	Classe C3 Certificado nº200486
Transmissão térmica	UNE-EN ISO 12567-1:2002	3,4 W/(m ² K) Certificado nº200487
Índice de redução sonora	UNE-EN ISO 140-3:1995	30 (-1;-4) dB Certificado nº200488

Ensaios efectuados num caixilho de duas folhas 7,5 m², com vidro duplo 4/12/4.



ALUSYS

