

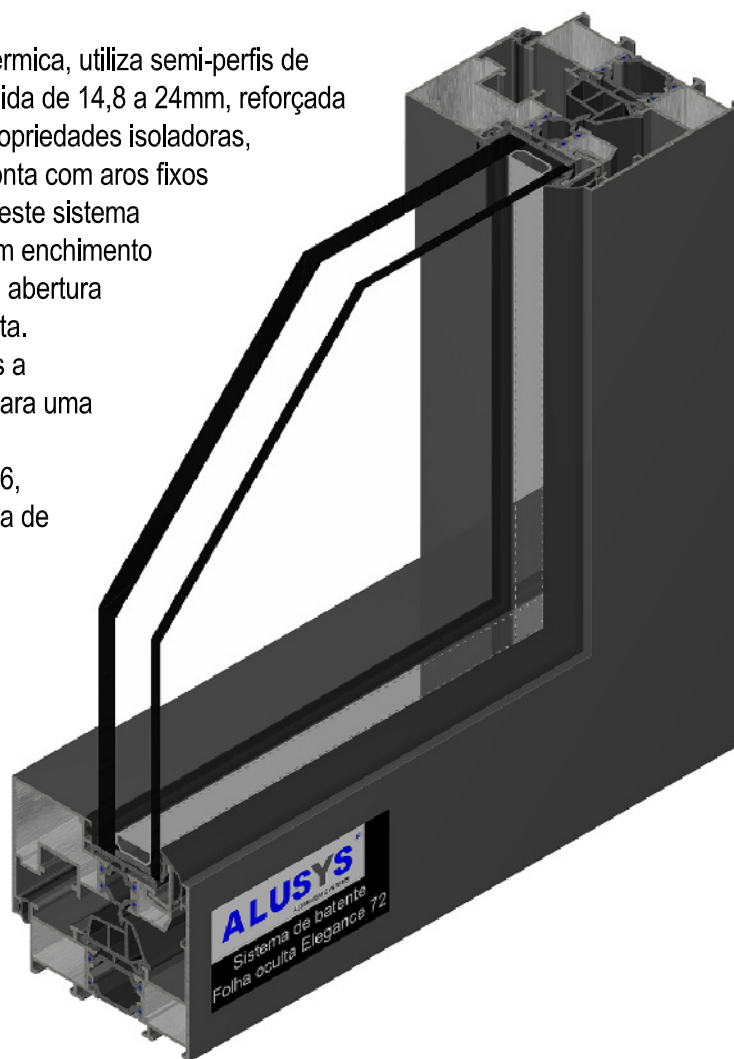
Sistema:

RTA-72 é um sistema de batente com ruptura térmica, utiliza semi-perfis de alumínio extrudido unidos com barras de poliamida de 14,8 a 24mm, reforçada com fibra de vidro, o que lhe confere óptimas propriedades isoladoras, e elevada resistência mecânica, este sistema conta com aros fixos com 72mm, e folhas móveis com 72 a 79,7mm, este sistema permite a aplicação de bites rectos e curvos, com enchimento máximo de 50mm, bem como a possibilidade de abertura para o interior ou exterior com ou sem folha oculta. Este sistema tem perfis de linhas rectas dirigidos a arquitectura moderna e perfis de linhas curvas para uma arquitectura mais tradicional.

O facto deste sistema possuir canal europeu e 16, permite que lhe sejam aplicados uma vasta gama de acessórios, podendo assim obter-se variadas soluções. Este sistema utiliza vedantes de vedação central, batente interior e exterior, e suporte de vidro, em EPDM, conferindo-lhe assim óptimas prestações herméticas, térmicas e acústicas

Possibilidade de tratamentos de superfície:

- **Anodizado**,
segundo as normas QUALANOD,
- **Termo-lacado cores**,
segundo as normas QUALICOAT,
- **Termo-lacado efeito madeira**,
segundo as normas QUALIDECO



Marcação CE:

O sistema RTA-72 cumpre as normas da marcação **CE** (NP-EN 14351-1:2006), para tal foi sujeito aos ensaios iniciais tipo, em laboratório notificado, ENSATEC, obtendo os resultados abaixo indicados:

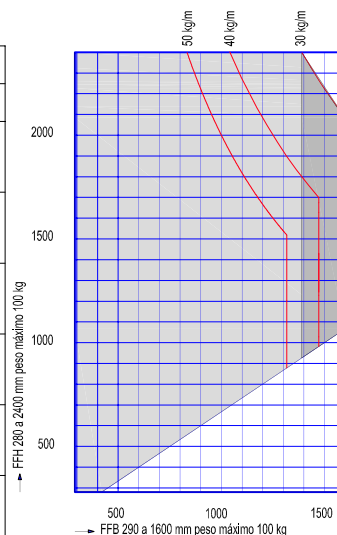
Campo de Aplicação:

- FFH - Altura máxima da folha 2400 mm
- FFB - Largura máxima da folha 1600 mm
- Peso máximo 100 kg

 Aplicação impossível

 Necessário segundo compasso a partir de FFB 1400 mm

Ensaio	Nórrma	Classe	
		Vão c/1,82m ²	Vão c/3,30m ²
Permeabilidade ao ar	UNE-EN 1026:2000	Classe 4 Certificado nº200312	Classe 4 Certificado nº200315
Estanquidade à água	UNE-EN 1027:2000	Classe E ₁₈₀₀ Certificado nº200312	Classe E ₉₀₀ Certificado nº200315
Resistência ao vento	UNE-EN 12211:2000	Classe C5 Certificado nº200312	Classe C3 Certificado nº200315
Transmissão térmica	UNE-EN ISO 12567-1:2002	* Até 1,33 W/(m ² K)	
Índice de redução sonora	UNE-EN ISO 140-3:1995	♦ 36 (-2;-6) dB Certificado nº200313	
Suporte de cargas	UNE-EN 14609:2004	♥ 350 N Certificado nº200316	



♦ Ensaios efectuados num caixilho de duas folhas 1,82 m², com vidro duplo 6-14-5; ♥ Ensaios efectuados num caixilho de duas folhas 3,30 m², com vidro duplo 5-14-6
* Ensaios efectuados com vidro Ug 0,4 com caixa de vidro composta por plástico e aço inoxidável e gás argon, poliuretano entre poliamidas.