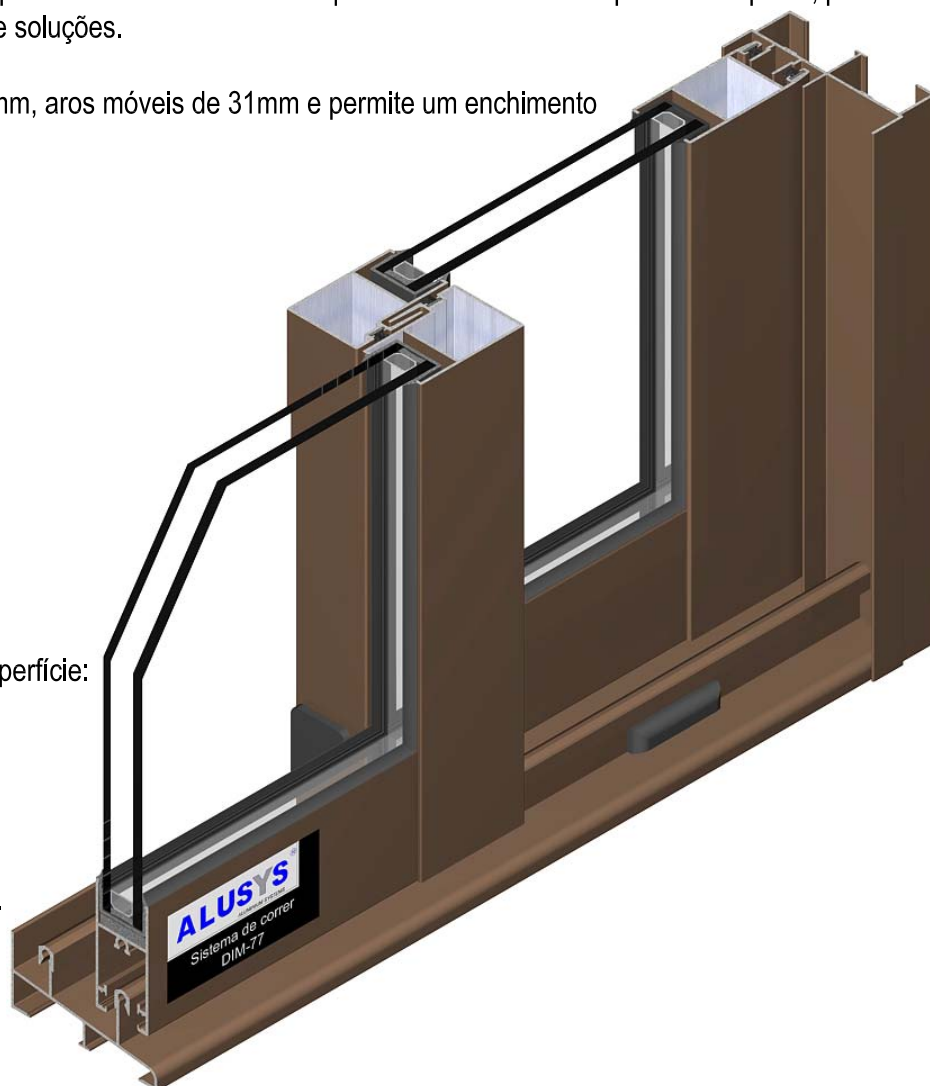


## Sistema:

DIM-77 é um sistema de correr com perfis de alumínio extrudido que conta com um vasto portfólio de perfis, podendo assim originar um variado número de soluções.

Este sistema tem aros fixos com 77mm, aros móveis de 31mm e permite um enchimento máximo de 20mm.



Possibilidade de tratamentos de superfície:

- **Anodizado**, segundo as normas QUALANOD;
- **Termo-lacado cores**, segundo as normas QUALICOAT;
- **Termo-lacado efeito madeira**, segundo as normas QUALIDECO.

## Marcação CE:

O sistema DIM-77 cumpre as normas da marcação **CE** ( NP-EN 14351-1:2006), para tal foi sujeito aos ensaios iniciais tipo, em laboratório notificado, obtendo os resultados abaixo indicados:

Ensaio	Norma	Classe	
		Vão c/1,82m <sup>2</sup>	Vão c/3,30m <sup>2</sup>
Permeabilidade ao ar	UNE-EN 1026:2000	Classe 3 Certificado n° 173629	Classe 3 Certificado n° 173628
Estanquidade à água	UNE-EN 1027:2000	Classe 4A Certificado n° 173629	Classe 4A Certificado n° 173628
Resistência ao vento	UNE-EN 12211:2000	Classe C3 Certificado n° 173629	Classe C1 Certificado n° 173628
Transmissão térmica	UNE-EN ISO 12567-1:2002	♦4,1 W/(m <sup>2</sup> K) Certificado n° 173631	
Índice de redução sonora	UNE-EN ISO 140-3:1995	♦28 (-1;-3) dB Certificado n° 173630	

♦ Ensaios efectuados num caixilho de duas folhas 1,82 m<sup>2</sup>, com vidro duplo 4- 8-5.

