

SLIM INNOVATION

Sistema de correr minimalista



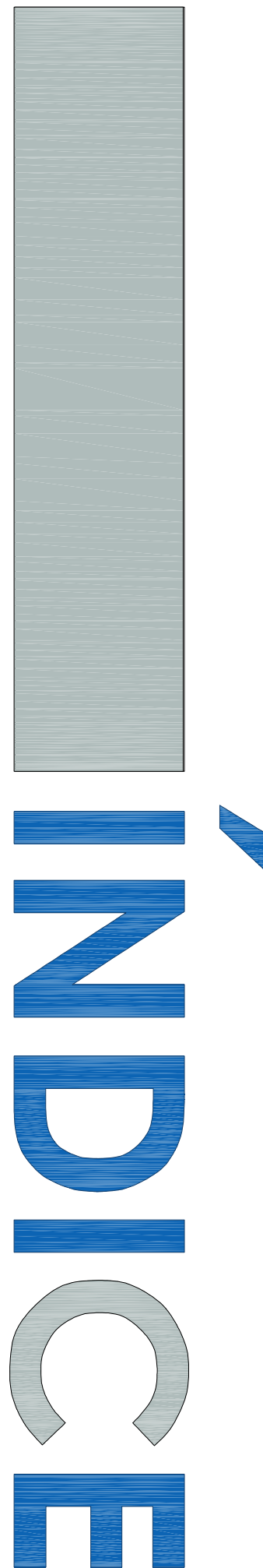
SLIM INNOVATION;

Perfis: P-01;

Acessórios: A-01;

Pormenores de montagem: PM-01;

Fabricação: FB-01.



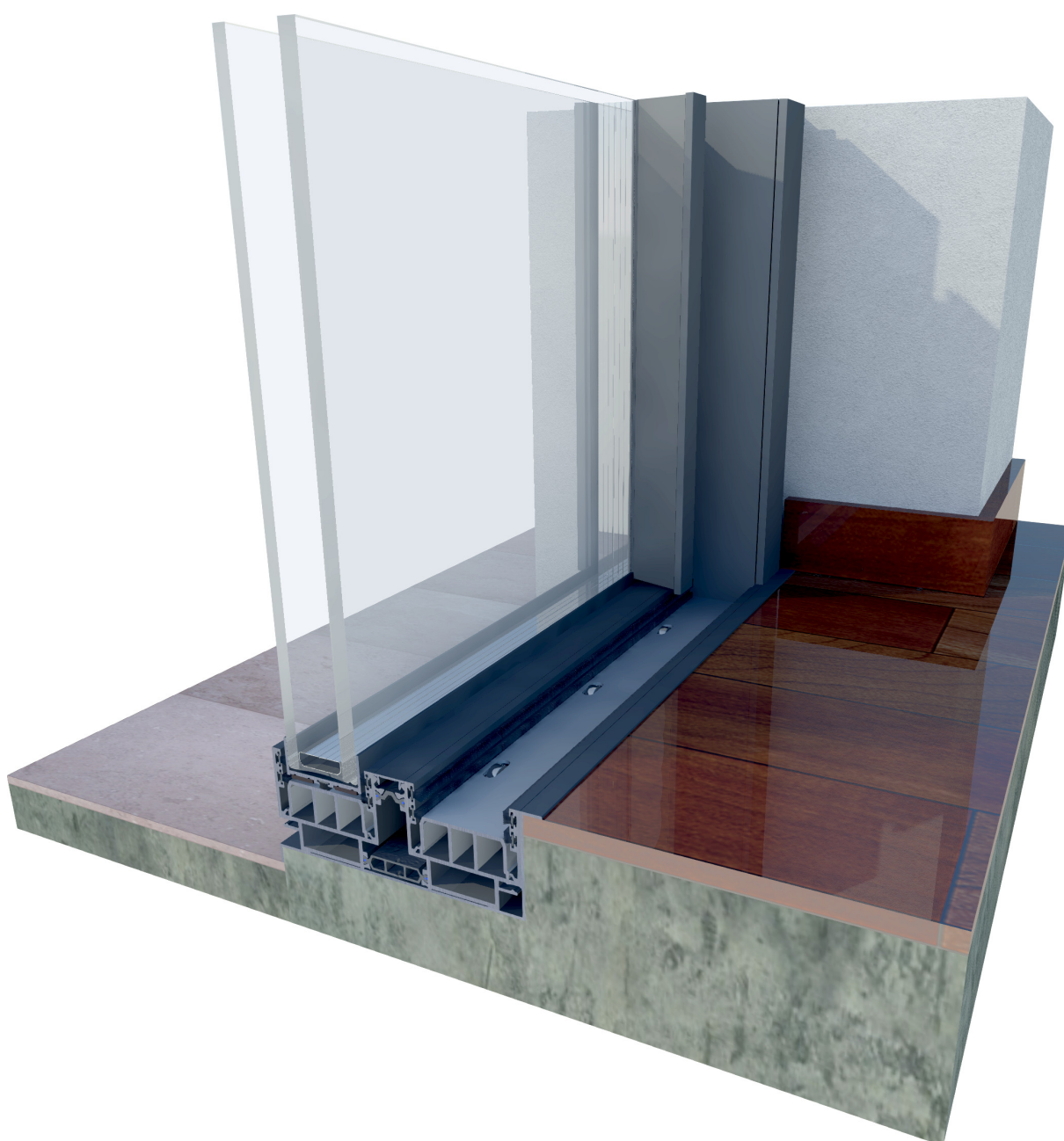
SLIM INNOVATION é um sistema de folhas deslizantes, que foi projetado com linhas minimalistas e elegantes, para desta forma se adaptar aos vários estilos arquitetônicos, do mais tradicional ao mais moderno, permitindo grandes áreas envidraçadas com uma reduzida expressão de alumínio.

A possibilidade de utilização de perfis, mono-rail, bi-rail, tri-rail e quadri-rail, dão ao sistema um vasto número de possibilidades de tipologias.

A utilização de multirolamentos proporciona uma movimentação suave e controlada da folha.

As características do sistema tornam-o a opção adequada para o mercado de moradias e construção de alta qualidade, com design moderno.

SILM INNOVATION - Traga para o interior o melhor do exterior.



Características do sistema:

PERFIS:

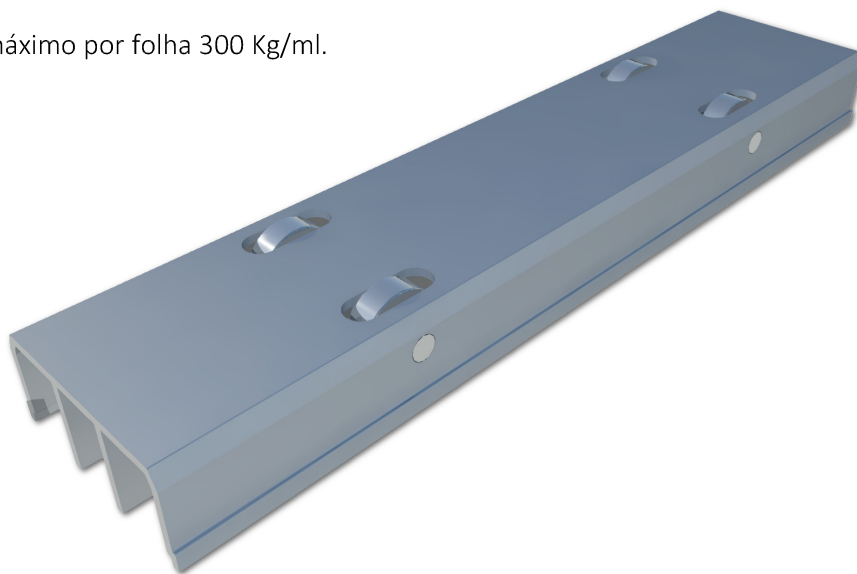
- Extrudidos em liga de alumínio de acordo com a norma NP-EN 573-3 (6060-6063);
- Tolerâncias e dimensões de acordo com norma NP-EN 12020;
- Tratamento /dureza de acordo com a norma NP-EN 515-T5.

VEDANTES:

- A vedação é assegurada por vedantes em EPDM e pelúcia.

FERRAGENS:

- Os acessórios/ferragens são produzidos em alumínio (injetado/extrudido), latão, aço inox e nylon;
- Peso máximo por folha 300 Kg/ml.

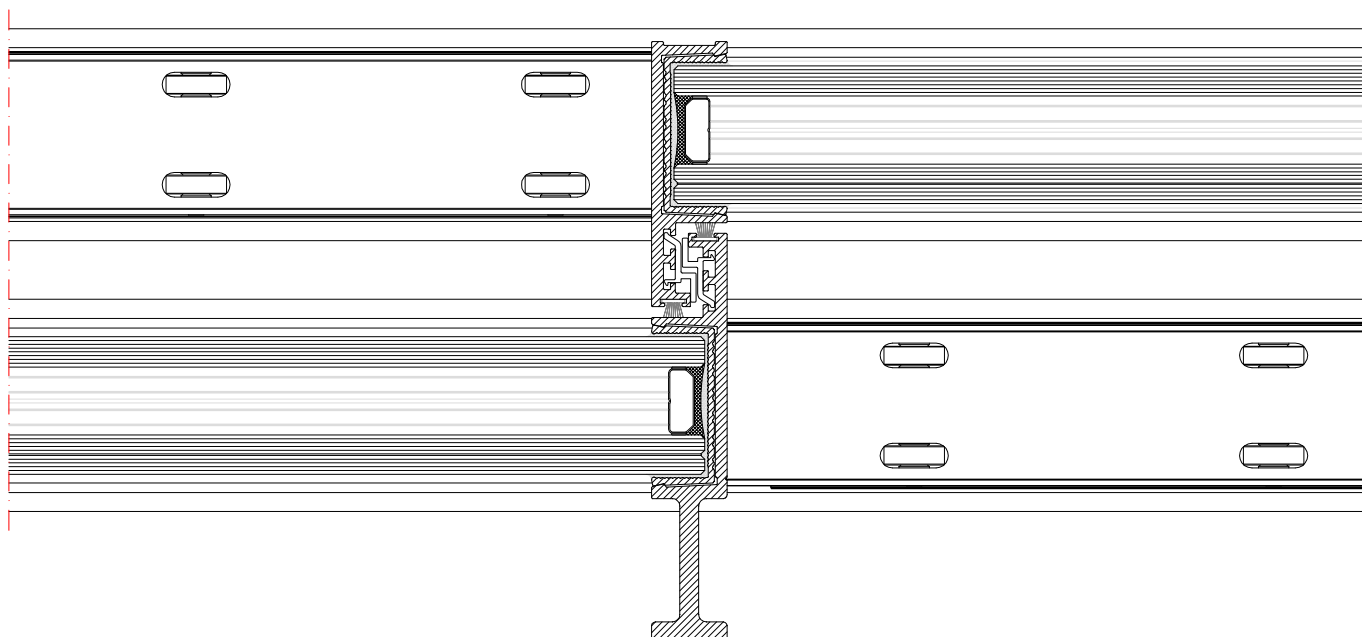


VIDROS:

- o sistema suporta composições de vidros autoportantes com 36mm de espessura.

ASPETO;

- Nó central de 20mm, com possibilidade de perfil reforçado/puxador.



Este catálogo é propriedade ALUSYS, sendo expressamente proibida a cópia ou alteração, no seu todo ou em parte, sem autorização.



Perfis

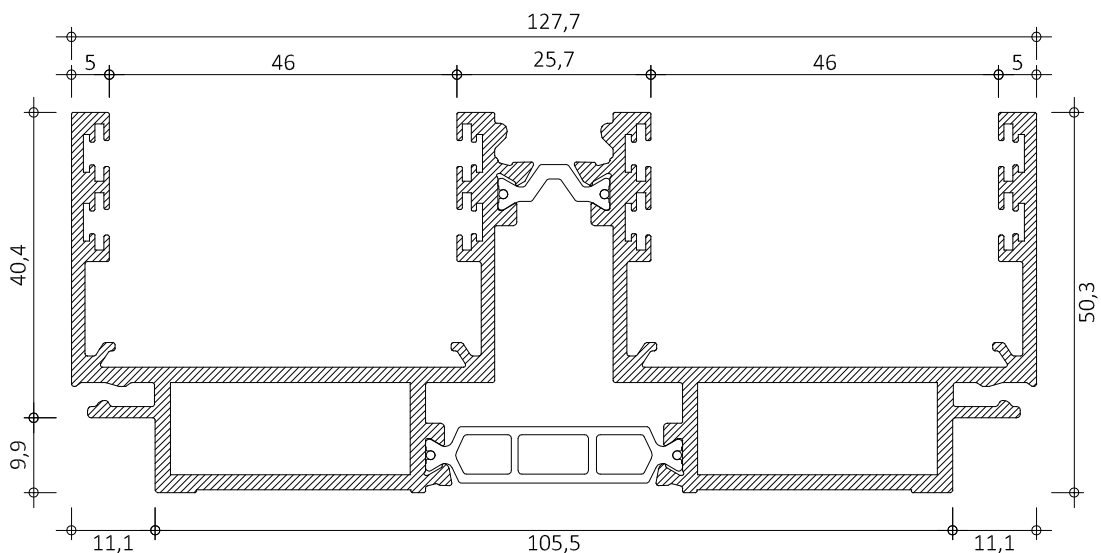
Acessórios

Pormenores de montagem

Manual de fabricação

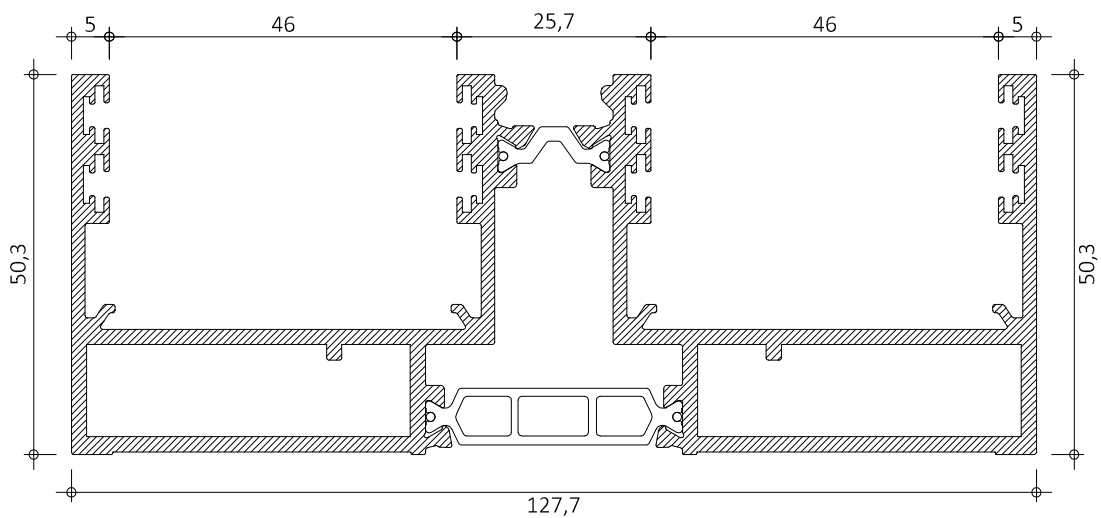
SI.002

Aro fixo bi-rail



SI.022

Aro fixo bi-rail



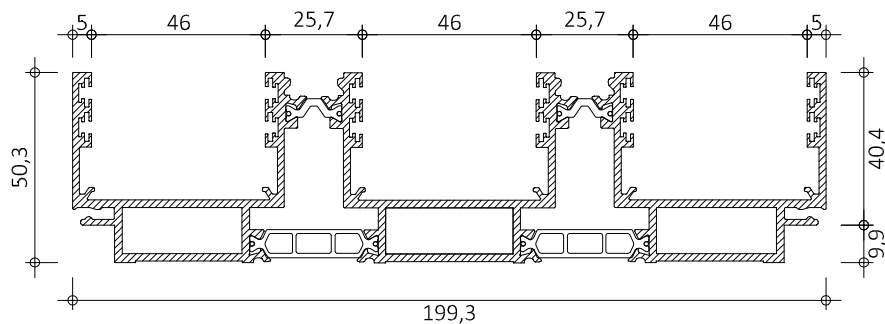
Este catálogo é propriedade ALUSYS, sendo expressamente proibida a cópia ou alteração, no seu todo ou em parte, sem autorização.



SI.003

Desenho à escala 1:2, utilizar apenas as medidas indicadas nas cotas.

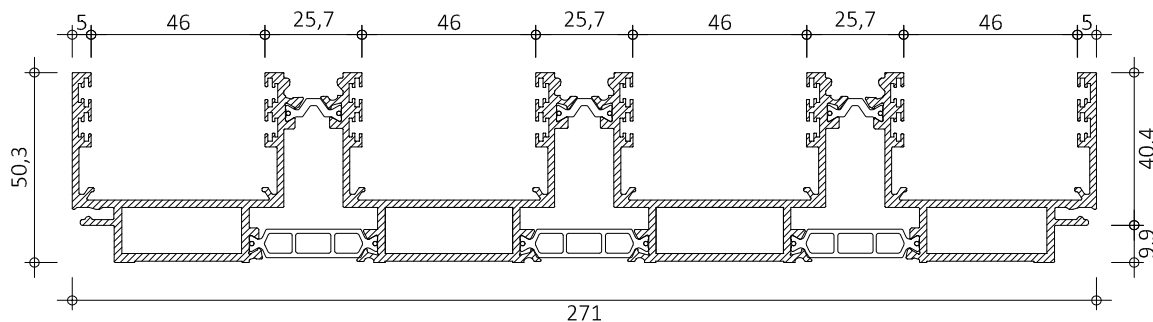
Aro fixo tri-rail



SI.004

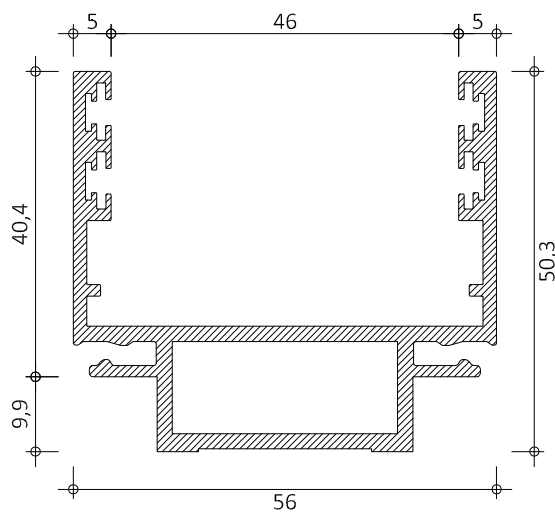
Desenho à escala 1:2, utilizar apenas as medidas indicadas nas cotas.

Aro fixo quadri-rail



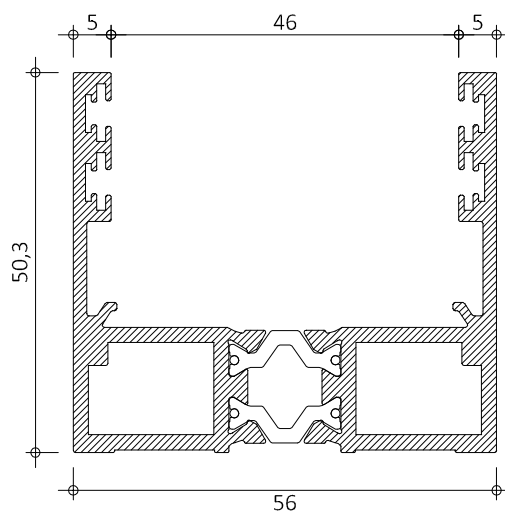
SI.001

Aro fixo mono-rail



SI.021

Aro fixo mono-rail

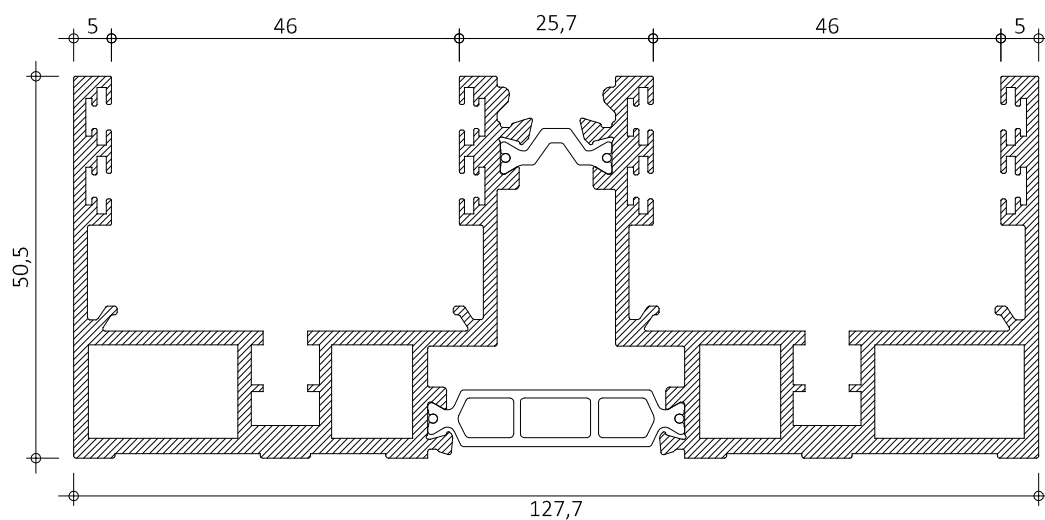


Este catálogo é propriedade ALUSYS, sendo expressamente proibida a cópia ou alteração, no seu todo ou em parte, sem autorização.



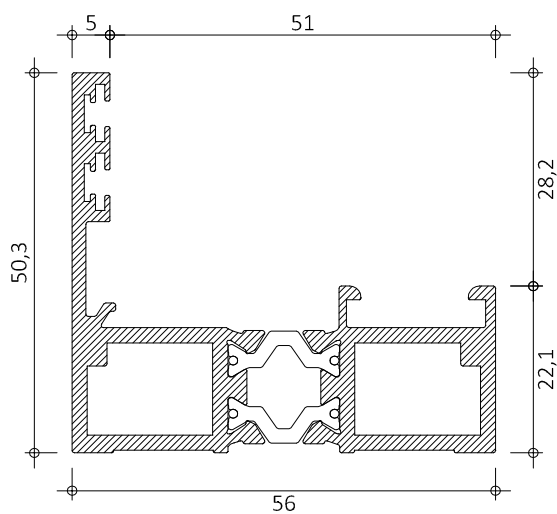
SI.042

Aro fixo bi-rail para aplicação de carril



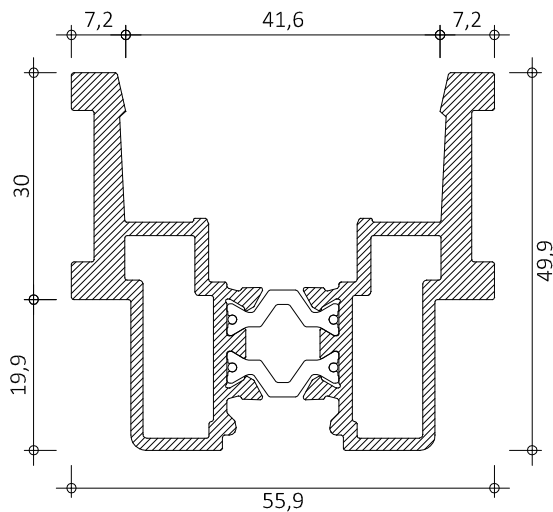
SI.031

Aro fixo com bite



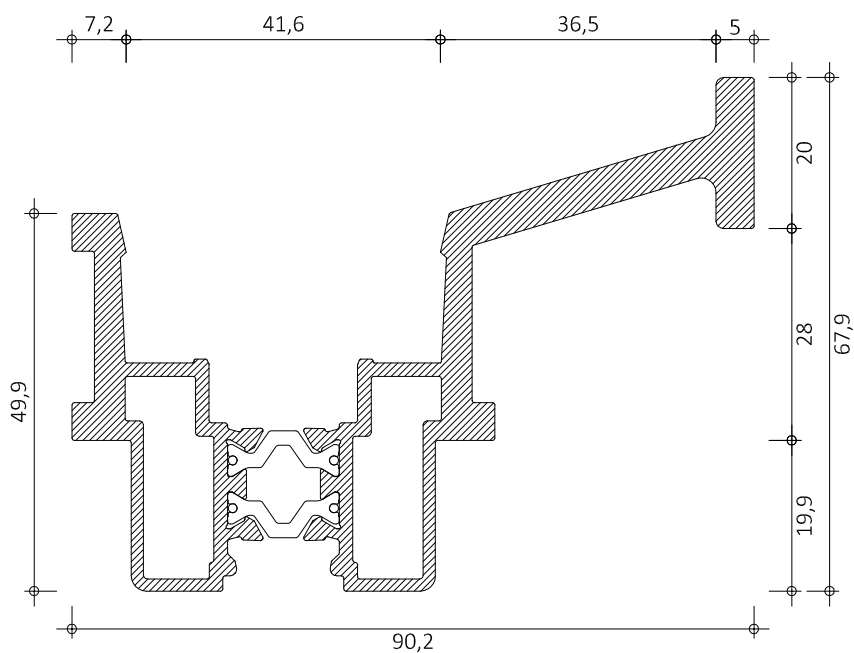
SI.101

Capa lateral



SI.102

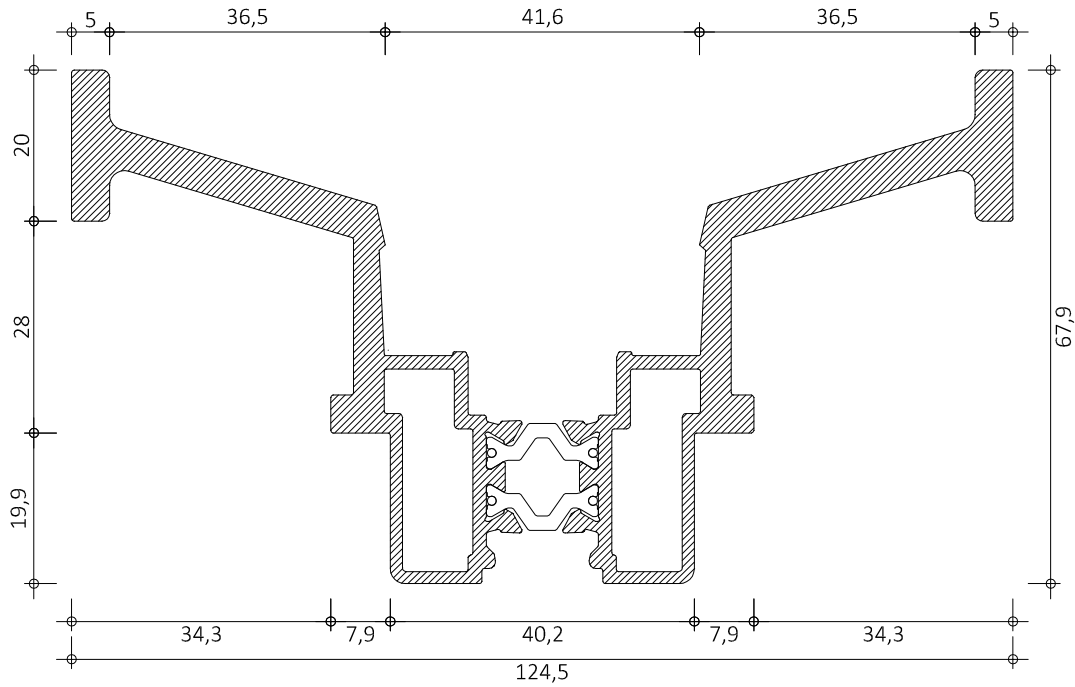
Capa lateral com puxador interior



Este catálogo é propriedade ALUSYS, sendo expressamente proibida a cópia ou alteração, no seu todo ou em parte, sem autorização.

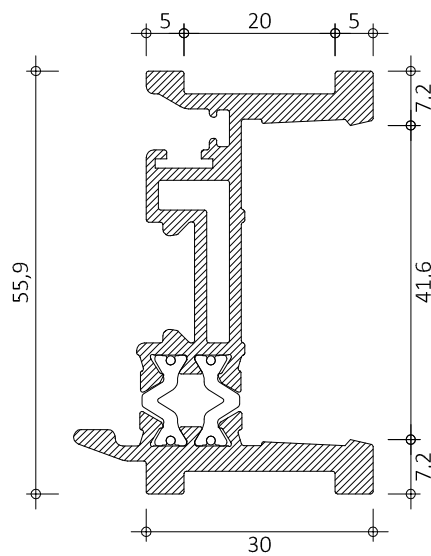
SI.103

Capa lateral com puxador interior e exterior



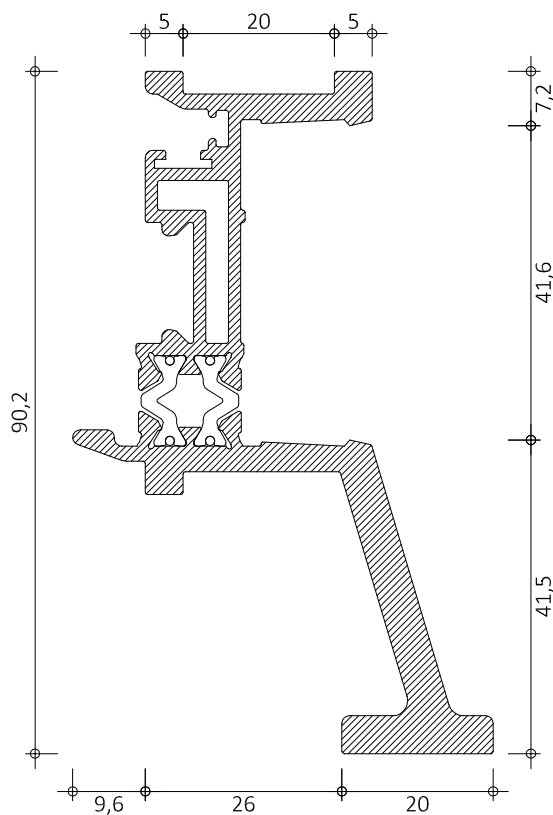
SI.301

Perfil de abertura central



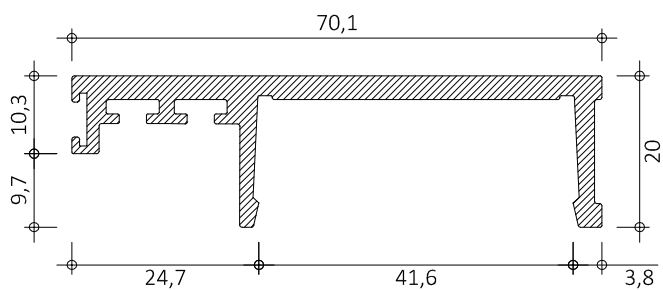
SI.302

Perfil de abertura central com puxador



SI.211

Capa central

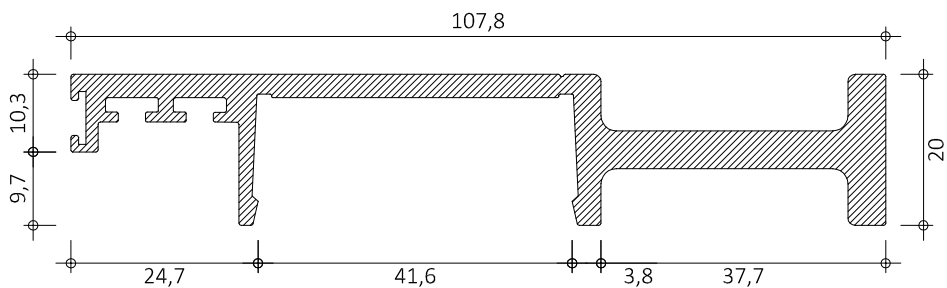


Este catálogo é propriedade ALUSYS, sendo expressamente proibida a cópia ou alteração, no seu todo ou em parte, sem autorização.



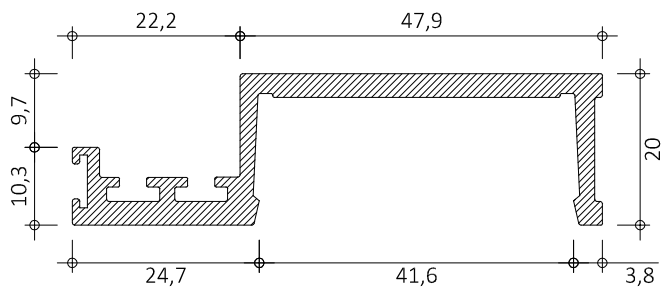
SI.221

Capa central com puxador / reforço



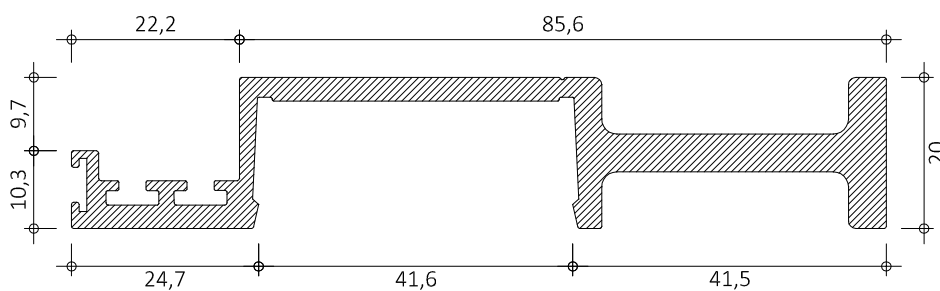
SI.215

Capa central invertida



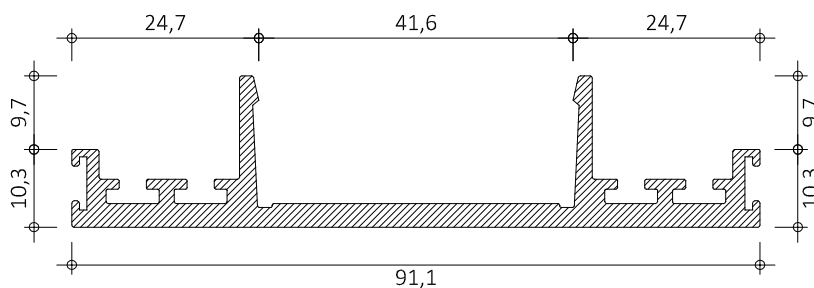
SI.225

Capa central invertida com puxador / reforço



SI.502

Capa para vãos de embutir

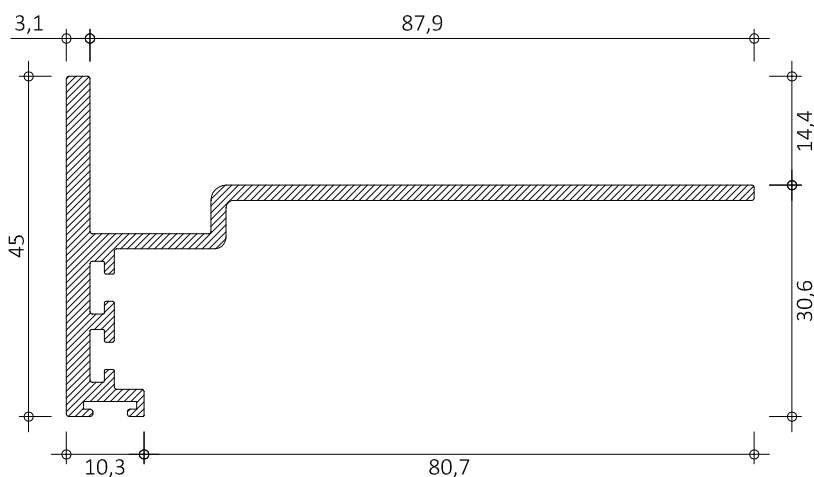


Este catálogo é propriedade ALUSYS, sendo expressamente proibida a cópia ou alteração, no seu todo ou em parte, sem autorização.



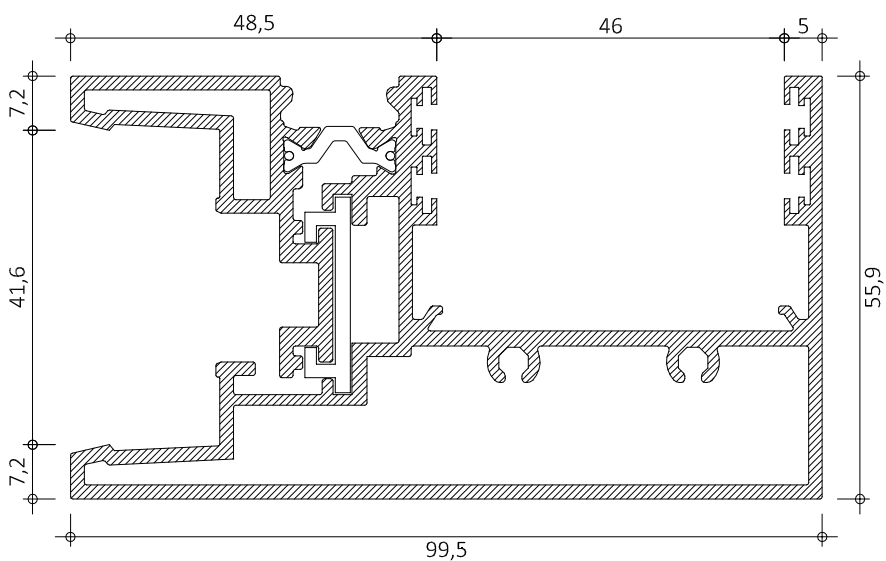
SI.501

Remate de parede para vãos de embutir



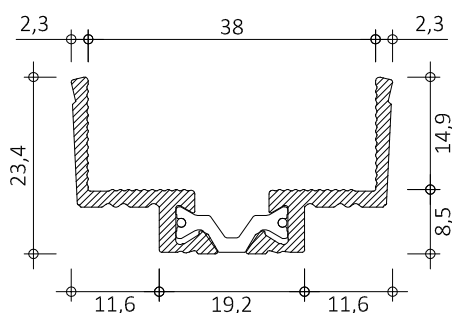
SI.161

Perfil para canto a 90º



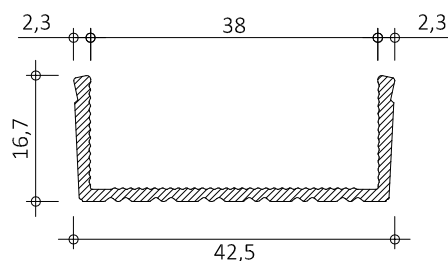
SI.151

Calha p/ vidro, lateral com puxador



SI.201

Cala p/ vidro nó central

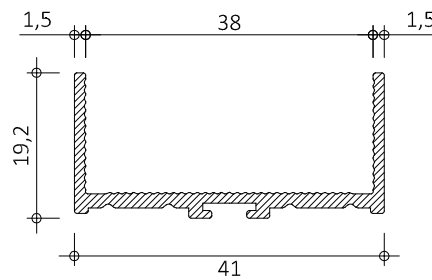


Este catálogo é propriedade ALUSYS, sendo expressamente proibida a cópia ou alteração, no seu todo ou em parte, sem autorização.



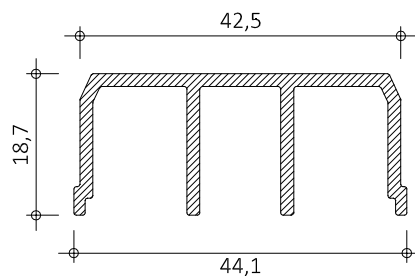
SI.402

Calha p/ vidro superior e inferior



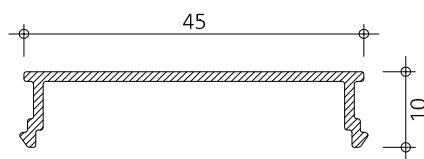
SI.401

Tampa baixa - porta rolamentos



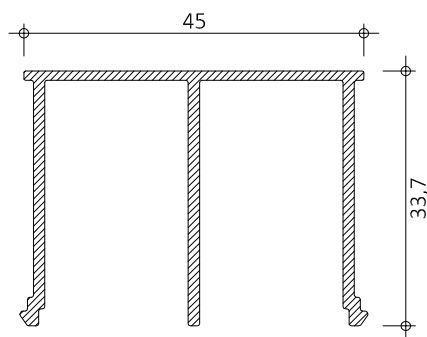
SI.403

Tampa para ombreira / padieira



SI.404

Tampa p/ ombreira

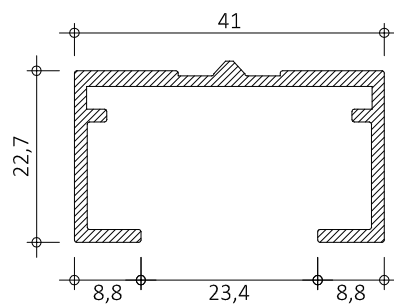


Este catálogo é propriedade ALUSYS, sendo expressamente proibida a cópia ou alteração, no seu todo ou em parte, sem autorização.



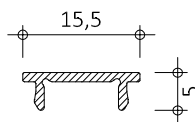
SI.405

Calha para rolamentos



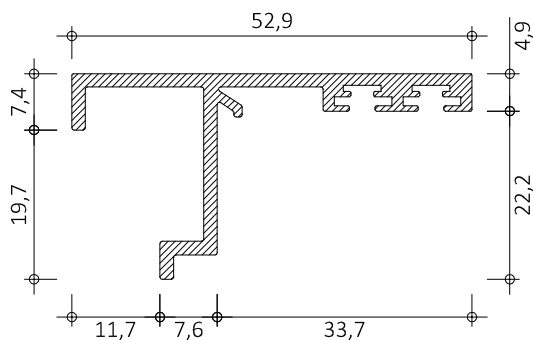
SI.181

Tampa



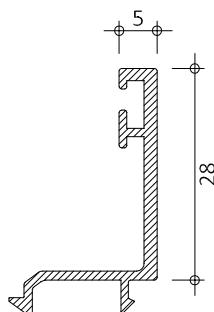
SI.503

Perfil para vãos de abertura central



SI.910

Bite p/ SI.031



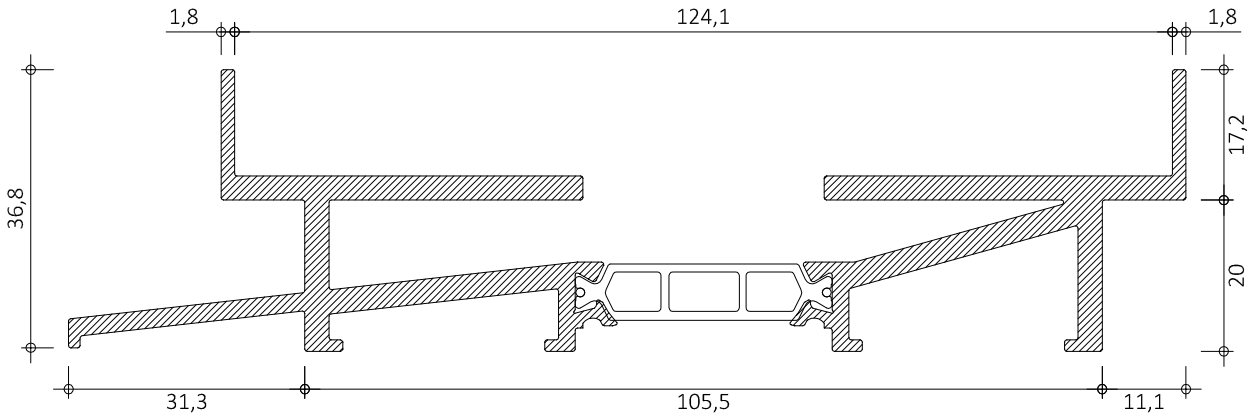
Desenho à escala 1:2, utilizar apenas as medidas indicadas nas cotas.

Este catálogo é propriedade ALUSYS, sendo expressamente proibida a cópia ou alteração, no seu todo ou em parte, sem autorização.



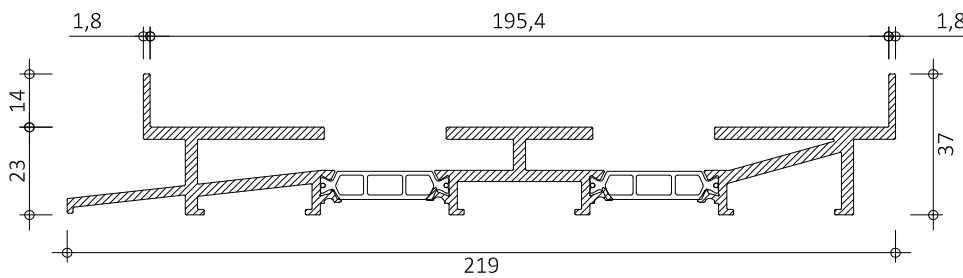
SI.051

Soleira



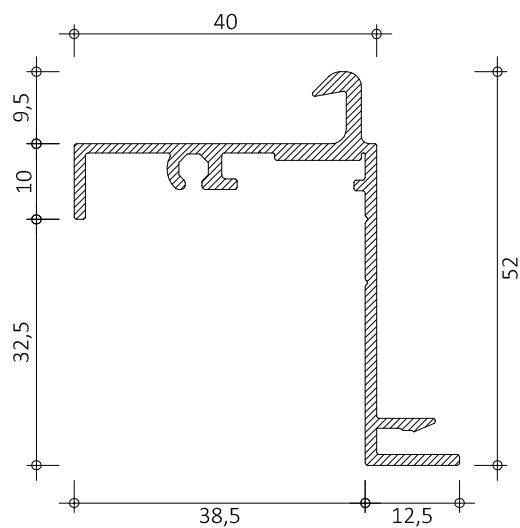
SI.052

Soleira tri-rail



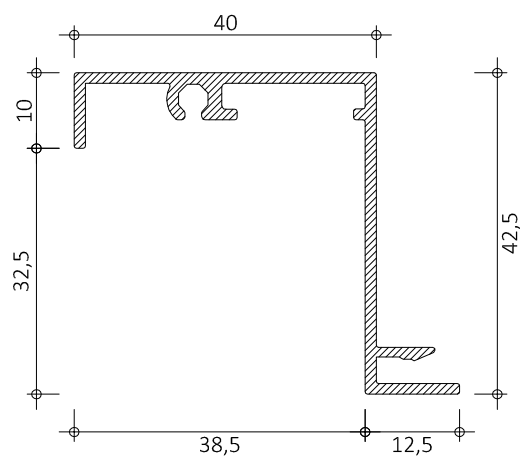
SI.66603

Aba c/ engate para fecho - Slim Innovation



SI.52751

Aba de remate

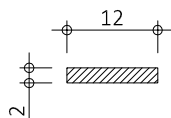


Este catálogo é propriedade ALUSYS, sendo expressamente proibida a cópia ou alteração, no seu todo ou em parte, sem autorização.



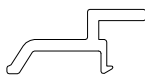
DBD7036

Barra de latão (3 metros)



SI.119

Perfil de PVC p/ nó central



Este catálogo é propriedade ALUSYS, sendo expressamente proibida a cópia ou alteração, no seu todo ou em parte, sem autorização.

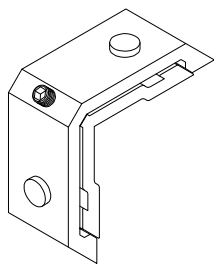


Perfis

Acessórios

Pormenores de montagem

Manual de fabricação



Código: ESQ.D2099.1

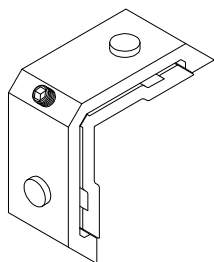
Unidade de venda: Unidade

Descrição: Esquadro de aperto em alumínio extrudido

Material: Alumínio

Cor: ...

Aplicação: SI.001 | SI.002 | SI.003 | SI.004 | SI.022



Código: DB.D8-1412C

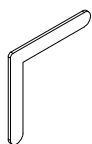
Unidade de venda: Unidade

Descrição: Esquadro de aperto em alumínio extrudido

Material: Alumínio

Cor: ...

Aplicação: SI.021 | SI.031



Código: ESQ.D7040

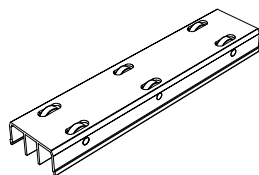
Unidade de venda: Unidade

Descrição: Esquadro de alinhamento

Material: Aço inox

Cor: ...

Aplicação: Aros fixos



Código: DBD7037

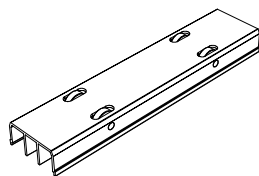
Unidade de venda: Unidade (1 metro)

Descrição: Porta rolamentos 20 rodas 300Kg/ml

Material: Alumínio e aço inox

Cor: ...

Aplicação: Aros fixos



Código: DBD7048

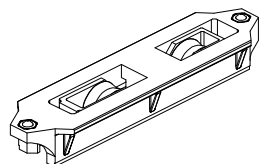
Unidade de venda: Unidade (1 metro)

Descrição: Porta rolamentos 10 rodas 150Kg/ml

Material: Alumínio e aço inox

Cor: ...

Aplicação: Aros fixos



Código: DW6675.3

Unidade de venda: Unidade

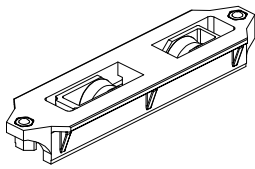
Descrição: Rolamento em Delrin 120kg

Material: Suporte externo em nylon

Cor: ...

Aplicação: Aros fixos



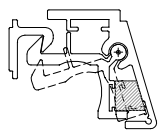


Código: DW6675.33 Unidade de venda: Unidade

Descrição: Rolamento em Delrin 240kg

Material: Suporte externo em nylon Cor: ...

Aplicação: Aros fixos

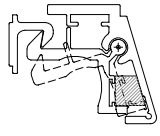


Código: DBD7030 Unidade de venda: Unidade

Descrição: Fecho minimalista 200mm, entre carris.

Material: Alumínio Cor: Branco/ preto/ Natural

Aplicação: ...

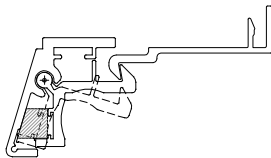


Código: DBD7031 Unidade de venda: Unidade

Descrição: Fecho minimalista 500mm, entre carris

Material: Alumínio Cor: Branco/ preto/ Natural

Aplicação: ...

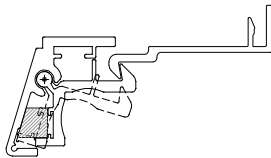


Código: DBD7032 Unidade de venda: Unidade

Descrição: Fecho minimalista 200mm, à lateral

Material: Alumínio Cor: Branco/ preto/ Natural

Aplicação: ...

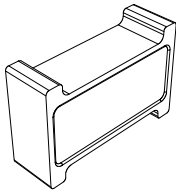


Código: DBD7033 Unidade de venda: Unidade

Descrição: Fecho minimalista 500mm, à lateral

Material: Alumínio Cor: Branco/ preto/ Natural

Aplicação: ...

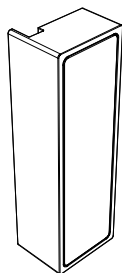


Código: DBD7038 Unidade de venda: Unidade

Descrição: Fecho central minimalista

Material: Alumínio Cor: Branco/ preto/ Natural

Aplicação: ...



Código: DBD7041ESQ

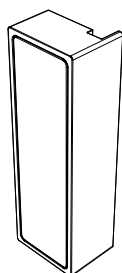
Unidade de venda: Unidade

Descrição: Acinador para fecho multiponto - esquerdo

Material: Alumínio

Cor: Branco/preto/ Natural

Aplicação: ...



Código: DBD7041DRT

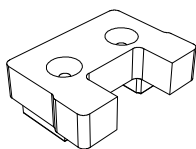
Unidade de venda: Unidade

Descrição: Acinador para fecho multiponto - direito

Material: Alumínio

Cor: Branco/preto/ Natural

Aplicação: ...



Código: DBD7034

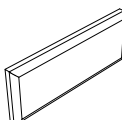
Unidade de venda: Unidade

Descrição: Topo puxador

Material: ...

Cor: ...

Aplicação: SI.101 | 102 | 103



Código: DBD7042

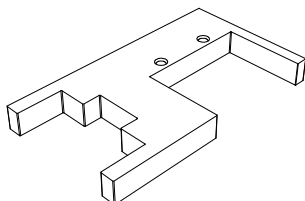
Unidade de venda: Unidade

Descrição: Topo central

Material: ...

Cor: ...

Aplicação: Nó central



Código: DBD6400.1

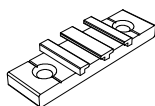
Unidade de venda: Par

Descrição: Canto 90°

Material: ...

Cor: ...

Aplicação: SI.161



Código: DBD7035

Unidade de venda: Unidade

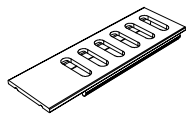
Descrição: Peça de vedação central

Material: Alumínio

Cor: Branco/preto/ Natural

Aplicação: ...





Código: DBD7044

Unidade de venda: Unidade

Descrição: Grelhas para peça de vedação central

Material: Alumínio

Cor: Branco/ preto/ Natural

Aplicação: ...



Código: SI.700001400

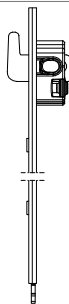
Unidade de venda: Unidade

Descrição: Fecho b-slide

Material: Aço inox

Cor: ...

Aplicação: Aros móveis



Código: SI.00700001S1

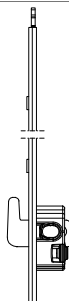
Unidade de venda: Unidade

Descrição: Extensão ajustável superior (640mm)

Material: Aço inox

Cor: ...

Aplicação: Aros móveis



Código: SI.00700002S1

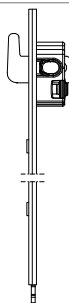
Unidade de venda: Unidade

Descrição: Extensão ajustável inferior (640mm)

Material: Aço inox

Cor: ...

Aplicação: Aros móveis



Código: SI.00700005S1

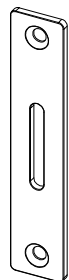
Unidade de venda: Unidade

Descrição: Extensão ajustável superior (350mm)

Material: Aço inox

Cor: ...

Aplicação: Aros móveis



Código: DBD7049

Unidade de venda: Unidade

Descrição: Chapa testa (fecho b-slide)

Material: Alumínio

Cor: ...

Aplicação: Aros fixos



Código: RCG-PEL

Unidade de venda: Rolo

Descrição: Pelúcia stop fine 7X5,5

Material: ...

Cor: ...

Aplicação: ...

Este catálogo é propriedade ALUSYS, sendo expressamente proibida a cópia ou alteração, no seu todo ou em parte, sem autorização.

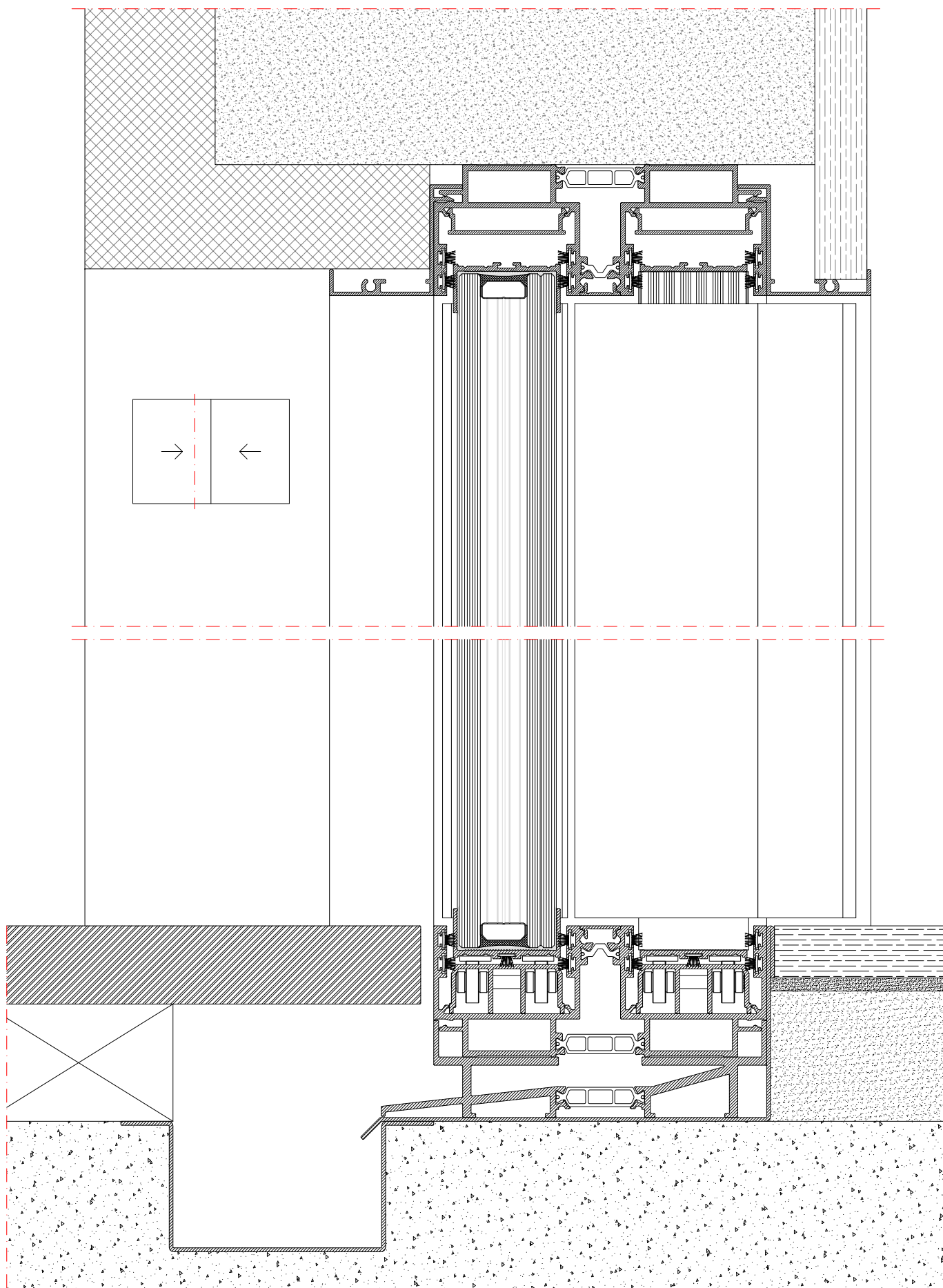


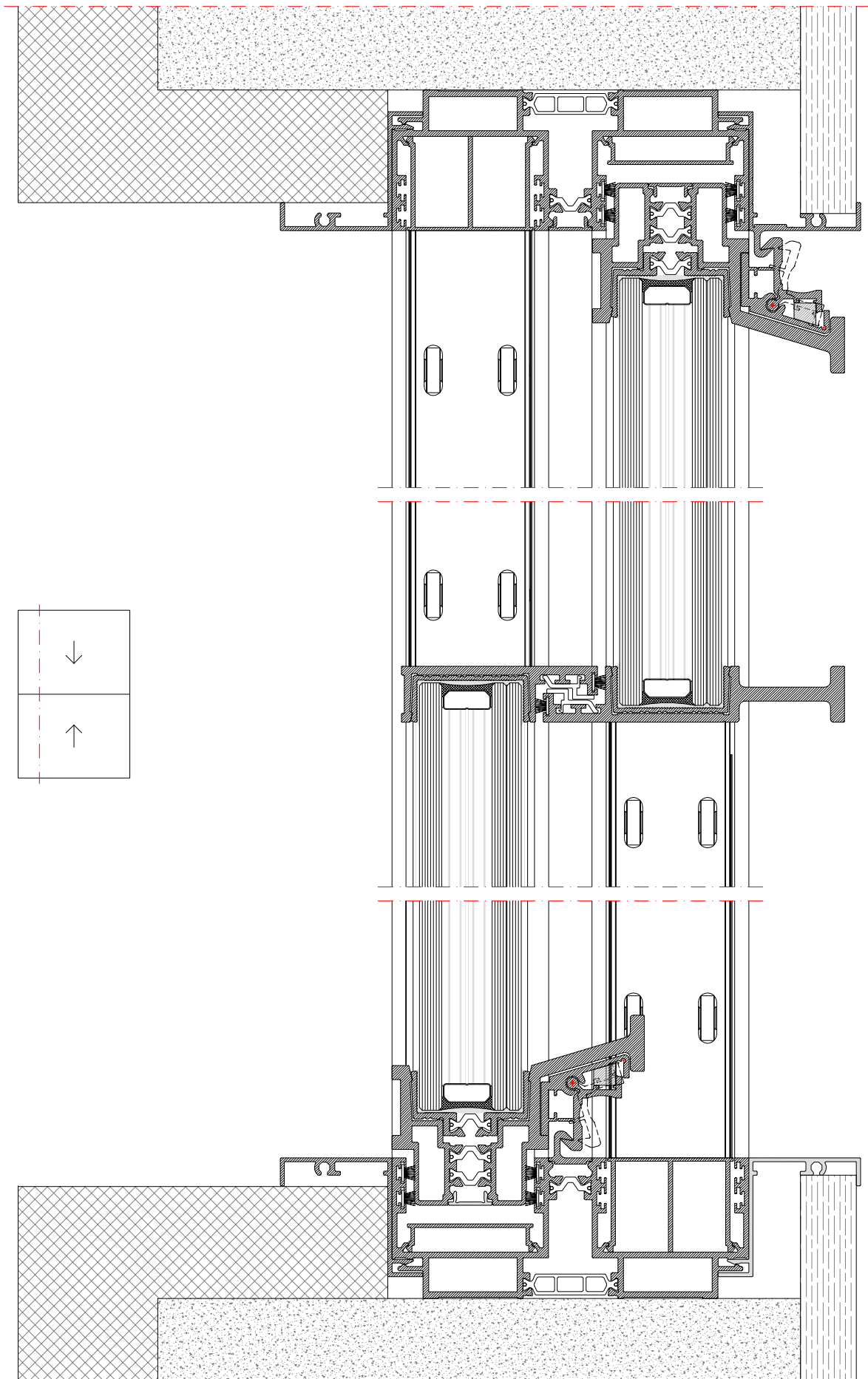
Este catálogo é propriedade ALUSYS, sendo expressamente proibida a cópia ou alteração, no seu todo ou em parte, sem autorização.

Perfis
Acessórios
Pormenores de montagem
Manual de fabricação

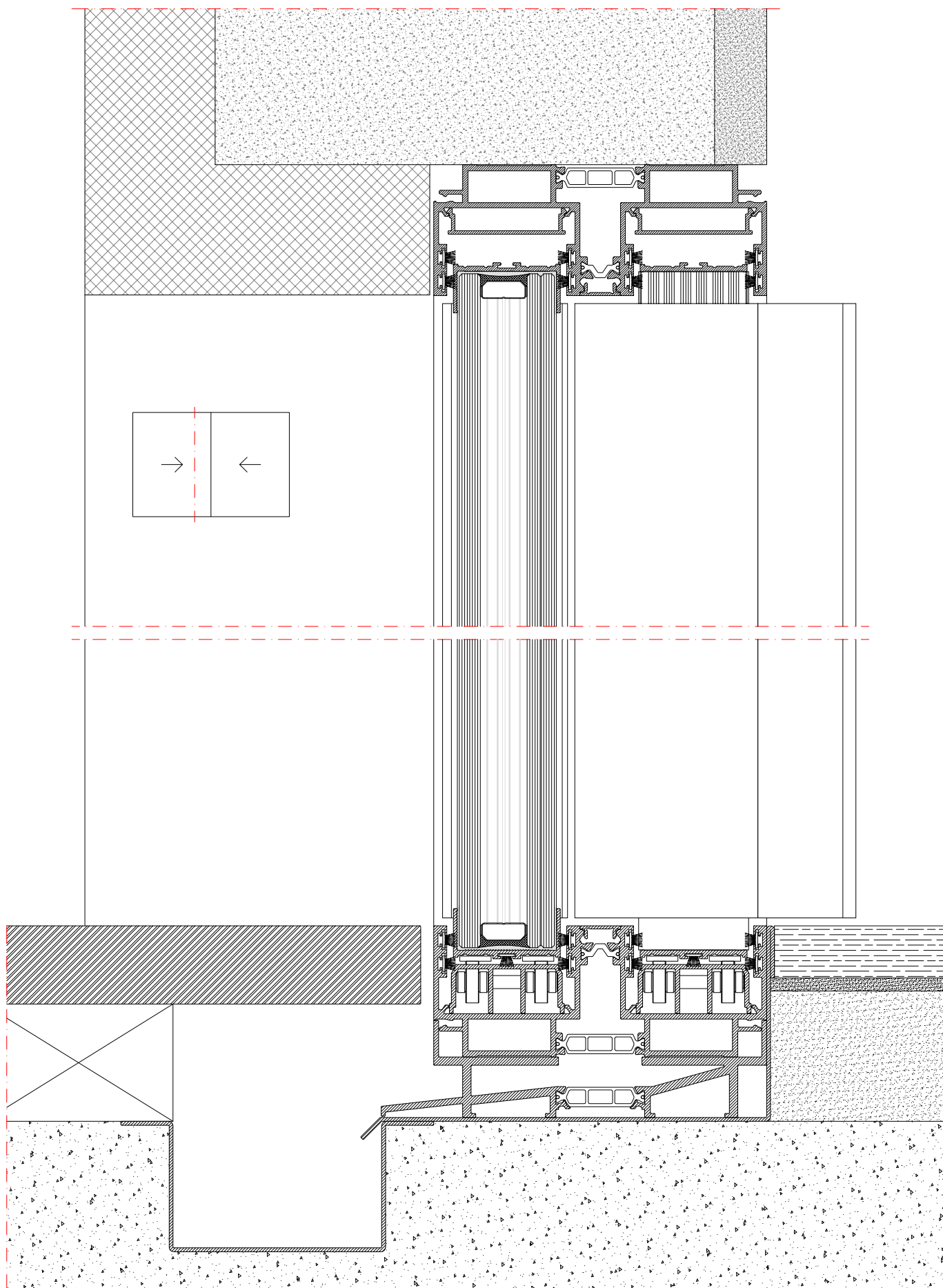


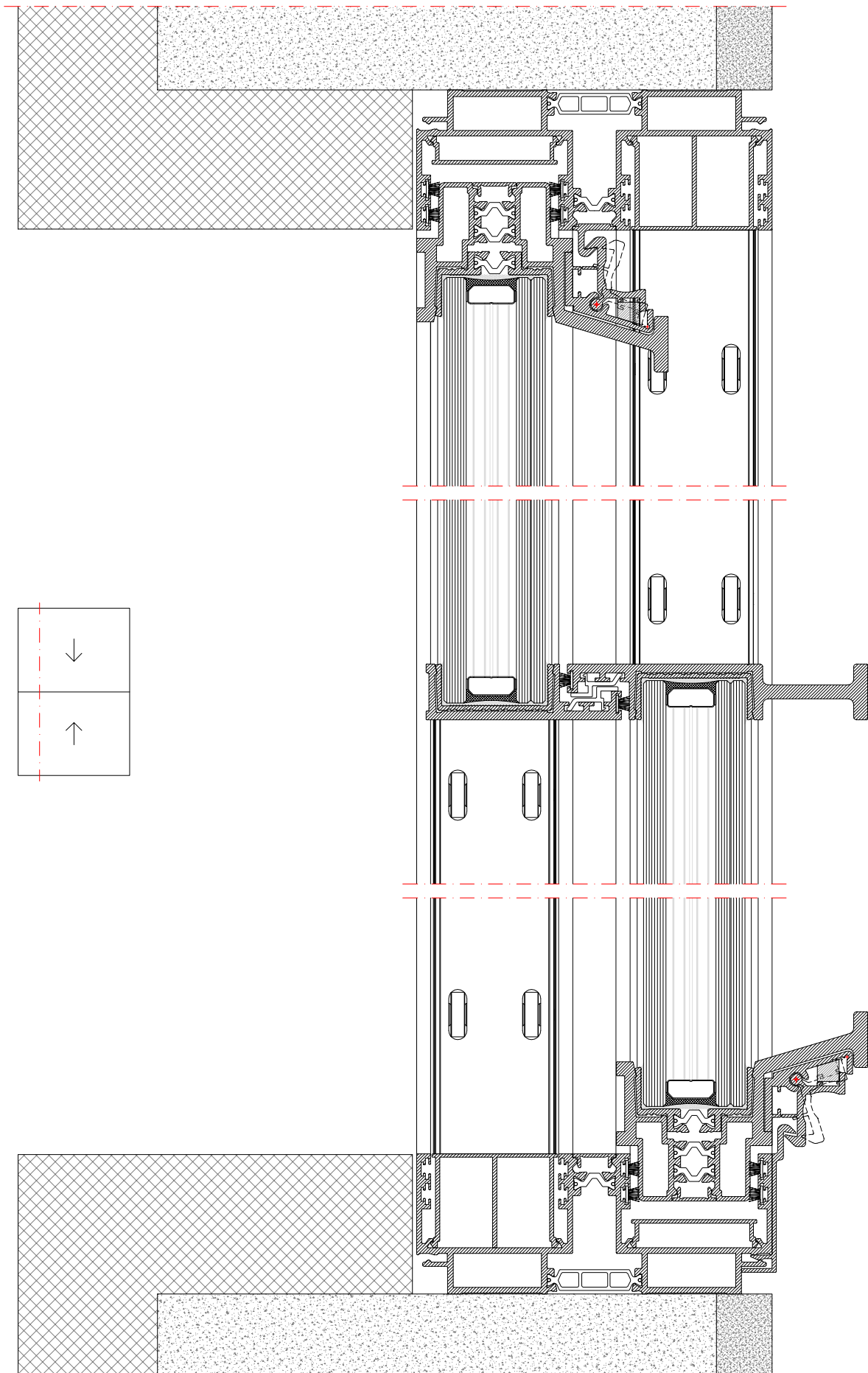
Este catálogo é propriedade ALUSYS, sendo expressamente proibida a cópia ou alteração, no seu todo ou em parte, sem autorização.



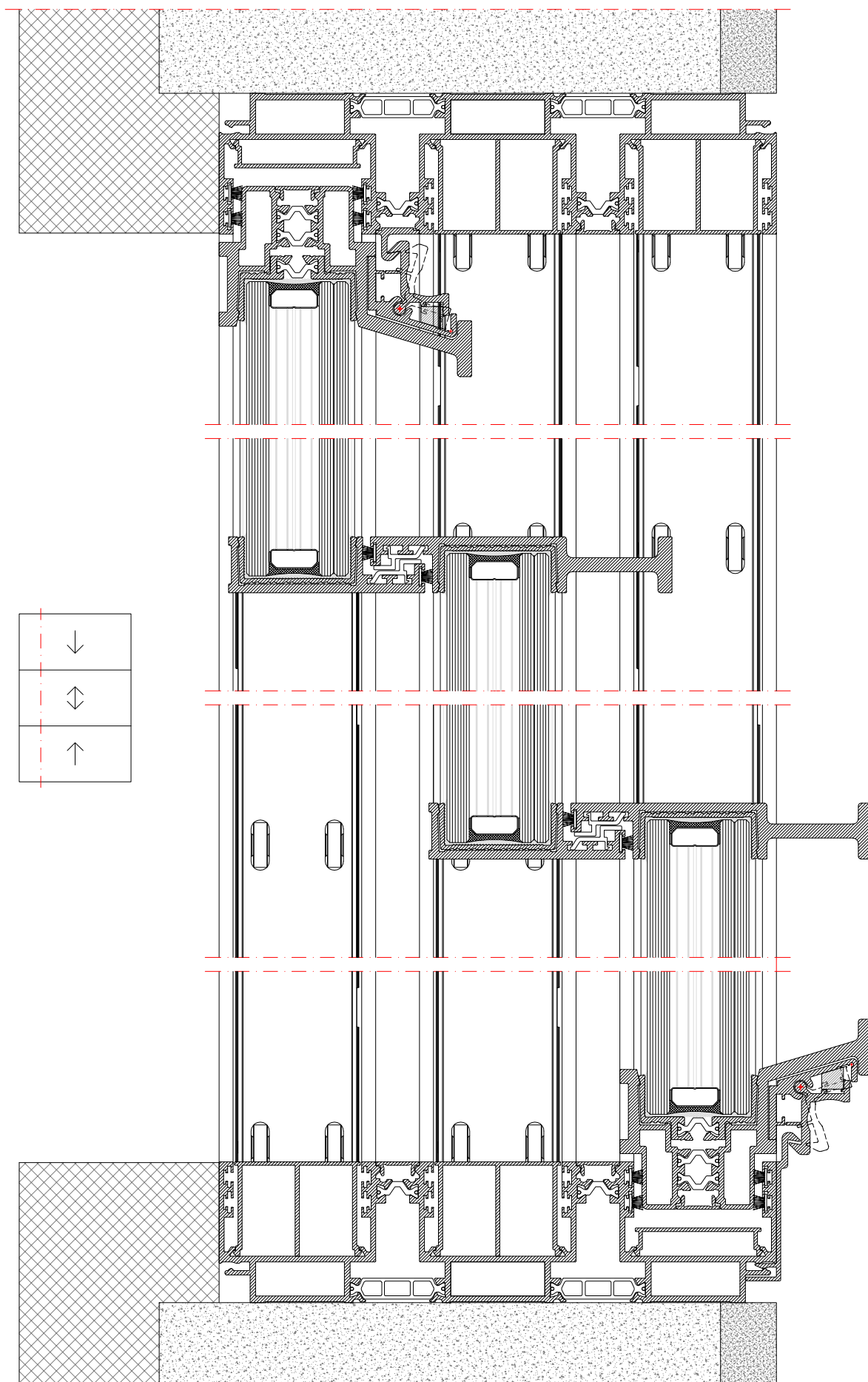


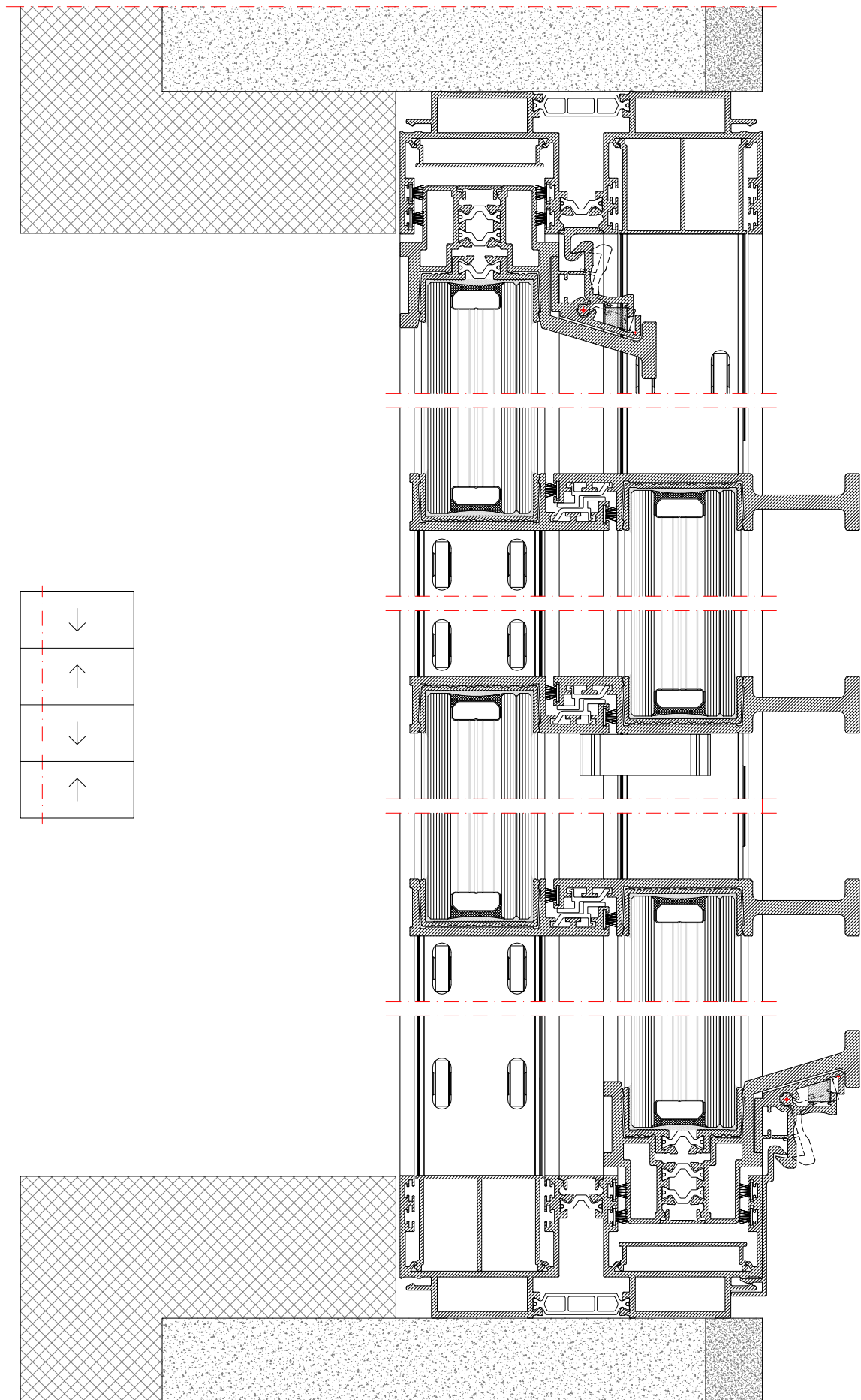
Este catálogo é propriedade ALUSYS, sendo expressamente proibida a cópia ou alteração, no seu todo ou em parte, sem autorização.



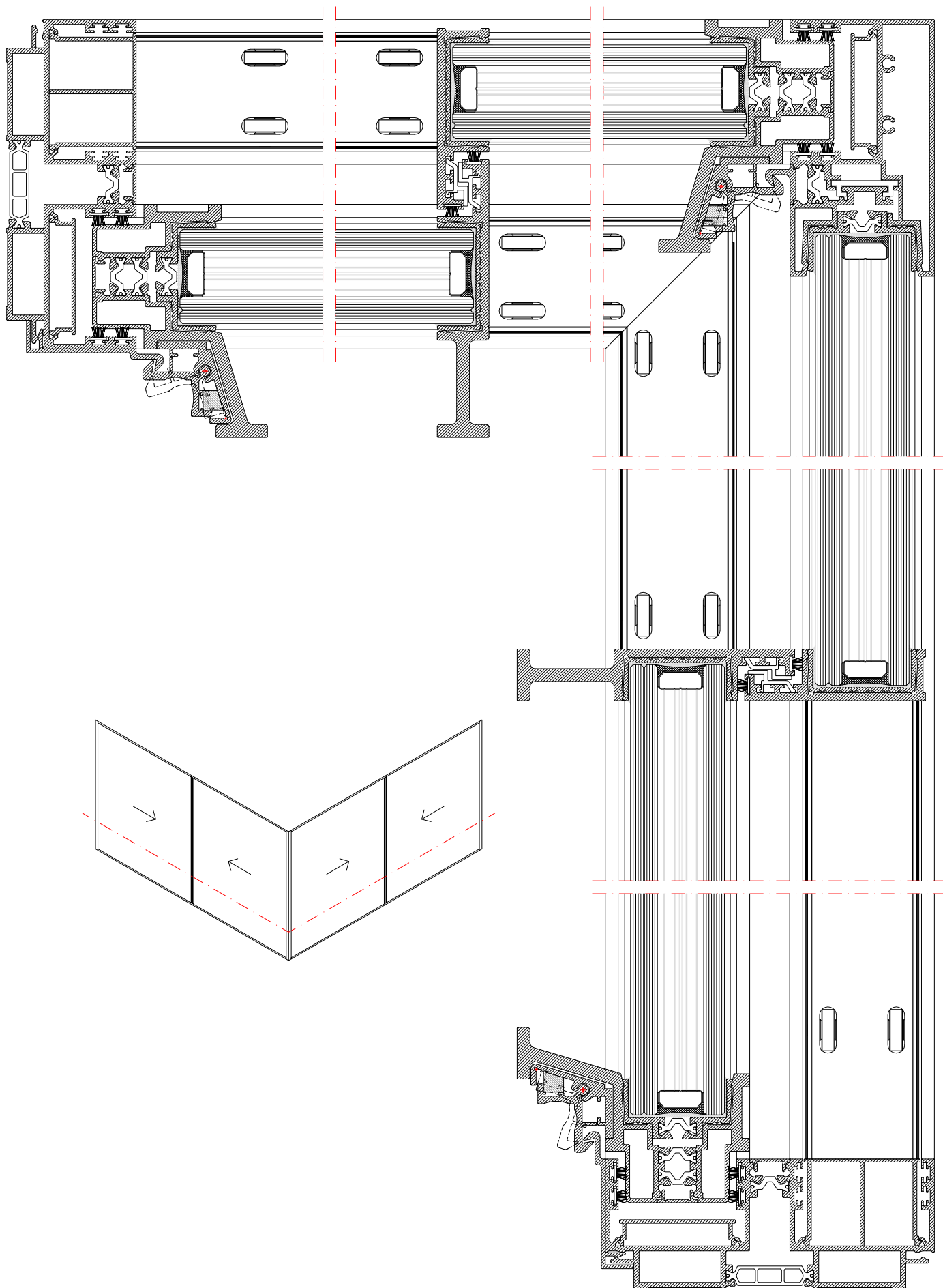


Este catálogo é propriedade ALUSYS, sendo expressamente proibida a cópia ou alteração, no seu todo ou em parte, sem autorização.





Este catálogo é propriedade ALUSYS, sendo expressamente proibida a cópia ou alteração, no seu todo ou em parte, sem autorização.



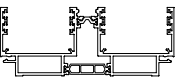
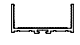

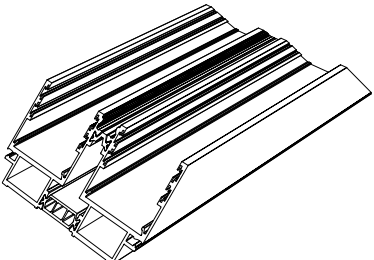
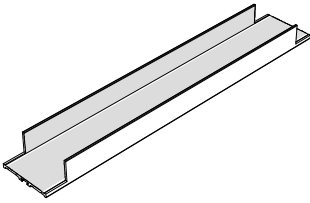
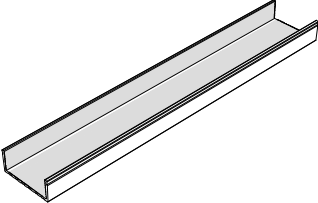


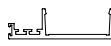
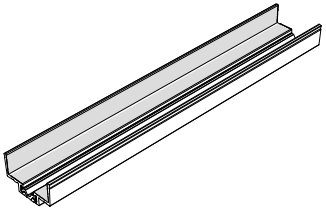
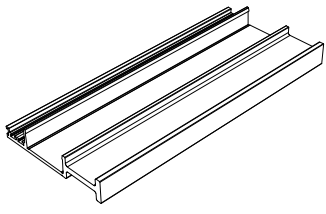
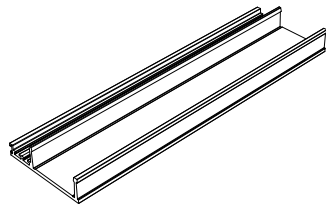
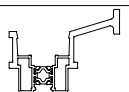
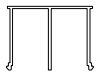

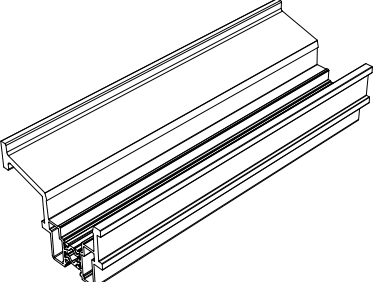
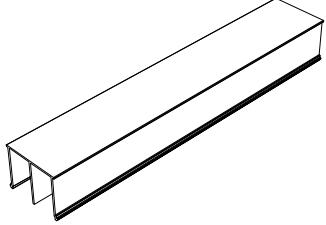
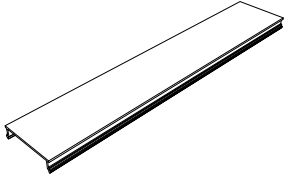
Este catálogo é propriedade ALUSYS, sendo expressamente proibida a cópia ou alteração, no seu todo ou em parte, sem autorização.



Perfis
Acessórios
Pormenores de montagem
Manual de fabricação

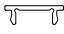
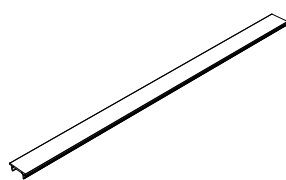
Corte de perfis:

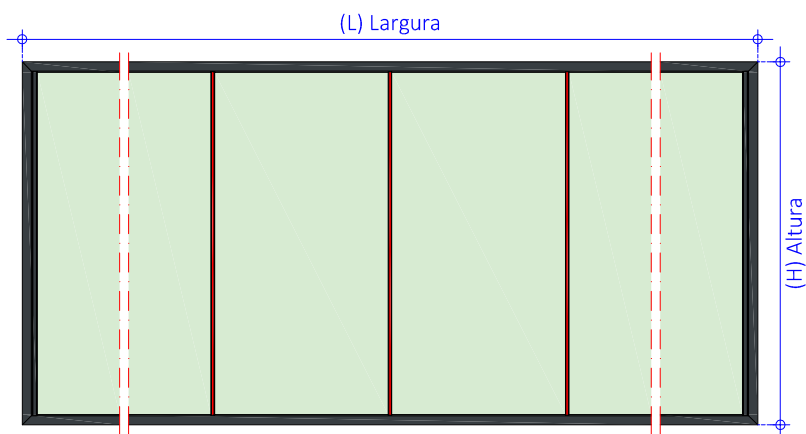
Após a identificação dos perfis, deve seguir-se o seu corte, de acordo com as dimensões do vão, os perfis devem ser cortados conforme indicações dos esquemas abaixo:

	<p>Aro fixo</p> <p>45°</p>		<p>SI.402</p> <p>90°</p>		<p>SI.201</p> <p>90°</p>
					
<p>L= Largura H= Altura</p>		<p>$(L-128,3)+(N \times 13,3)$ Nº de folhas</p>		<p>H-82,1</p>	
	<p>SI.151</p> <p>90°</p>		<p>SI.221</p> <p>90°</p>		<p>SI.211</p> <p>90°</p>
					
<p>H-82,1</p>		<p>H-106,52</p>		<p>H-106,52</p>	
	<p>SI.102</p> <p>90°</p>		<p>SI.404</p> <p>90°</p>		<p>SI.403</p> <p>90°</p>
					
<p>H-106,52</p>		<p>H-39,5</p>		<p>H-39,5</p>	

Este catálogo é propriedade ALUSYS, sendo expressamente proibida a cópia ou alteração, no seu todo ou em parte, sem autorização.



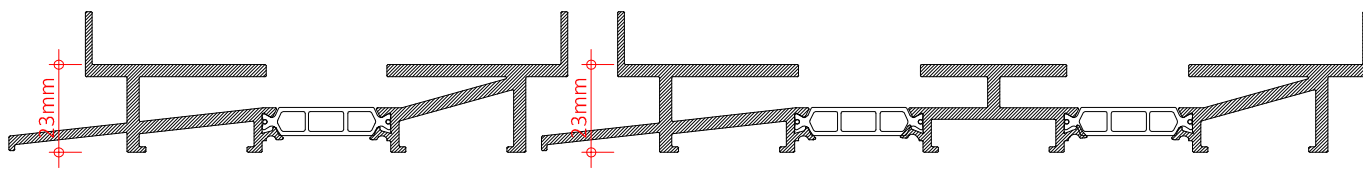
	SI.181
	90°
	
L-100 H-100	



N = Número de nós na tipologia

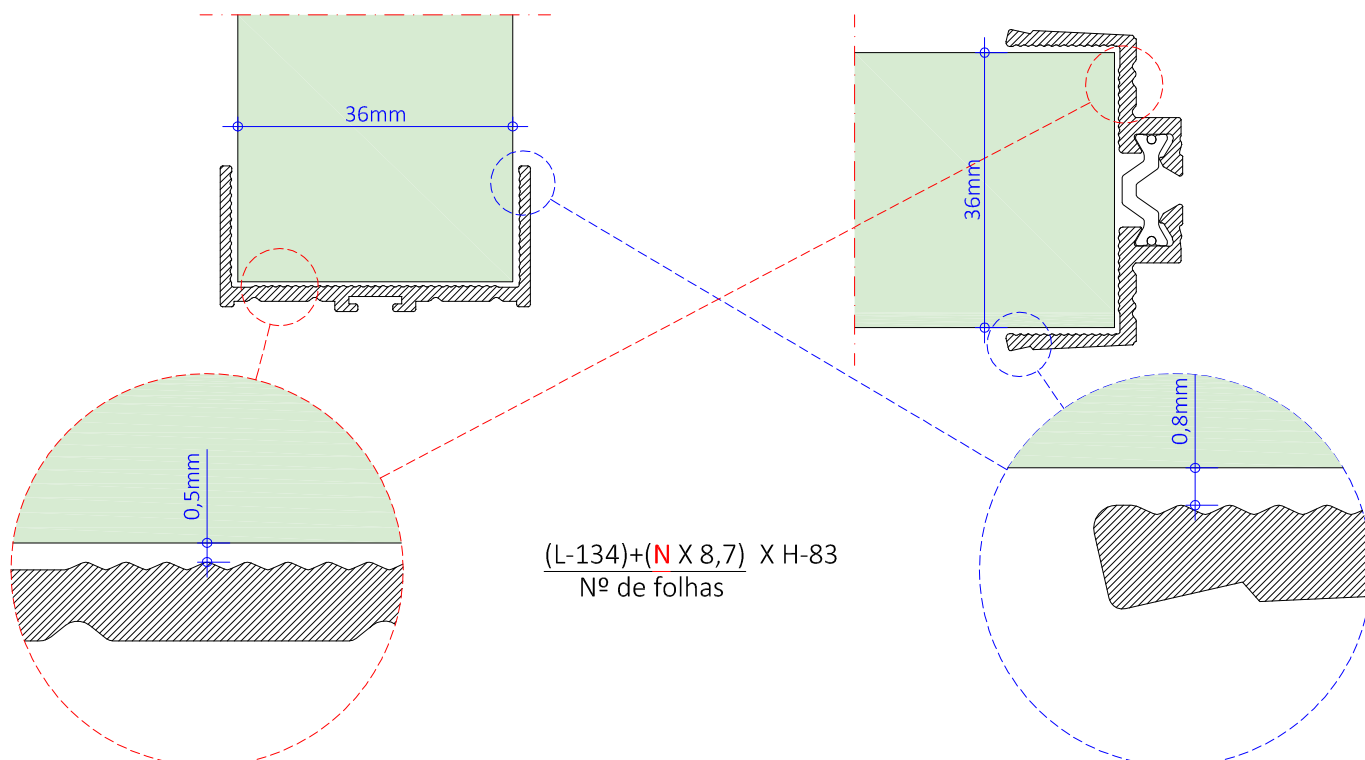
Vãos com soleira de condensação:

Em vãos com soleira de condensação, as alturas (H) devem ser descontados 23mm correspondentes a altura do perfil de soleira.



Enchimentos:

O cálculo do enchimento aqui representado, foi obtido com as seguintes folgas para colagem de vidro:

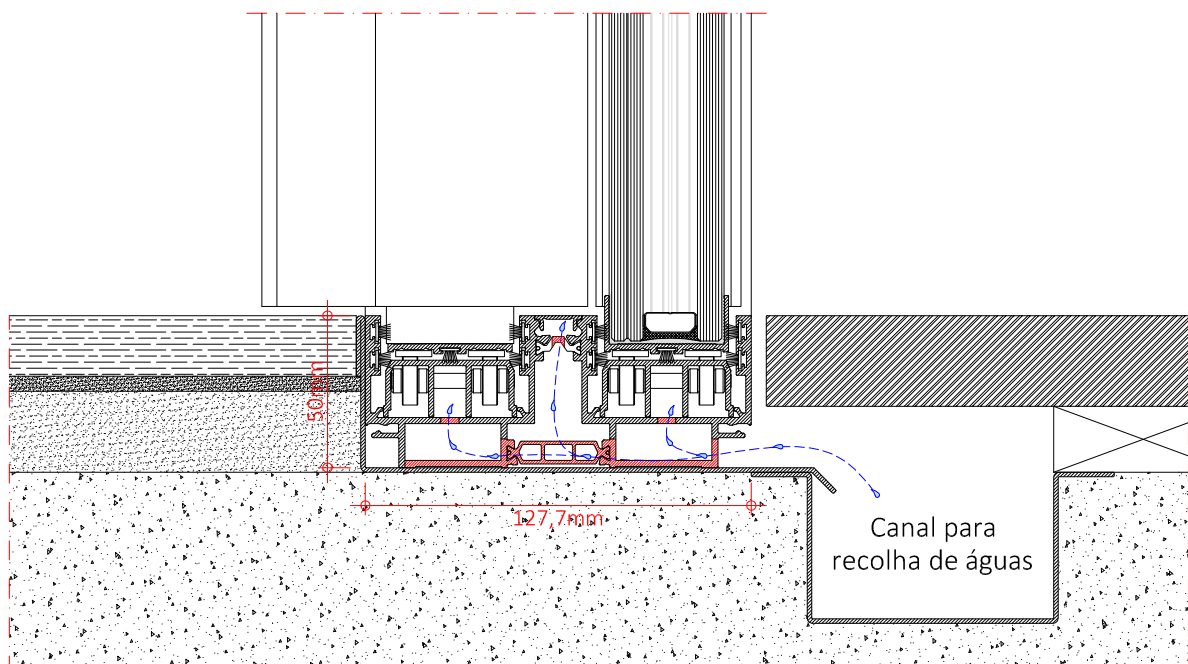
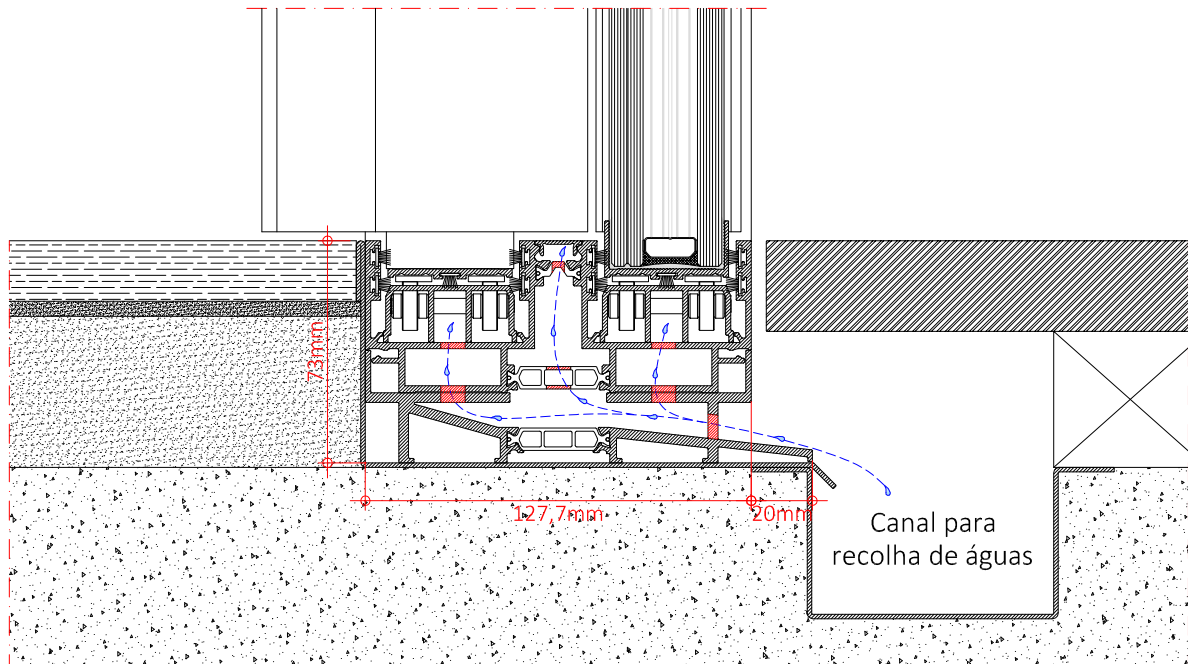


Drenagens:

Por norma, os aros fixos do sistema SLIM INNOVATION ficam ocultos, nas obreiras e padieira o aro é ocultado pelo isolamento exterior das paredes.

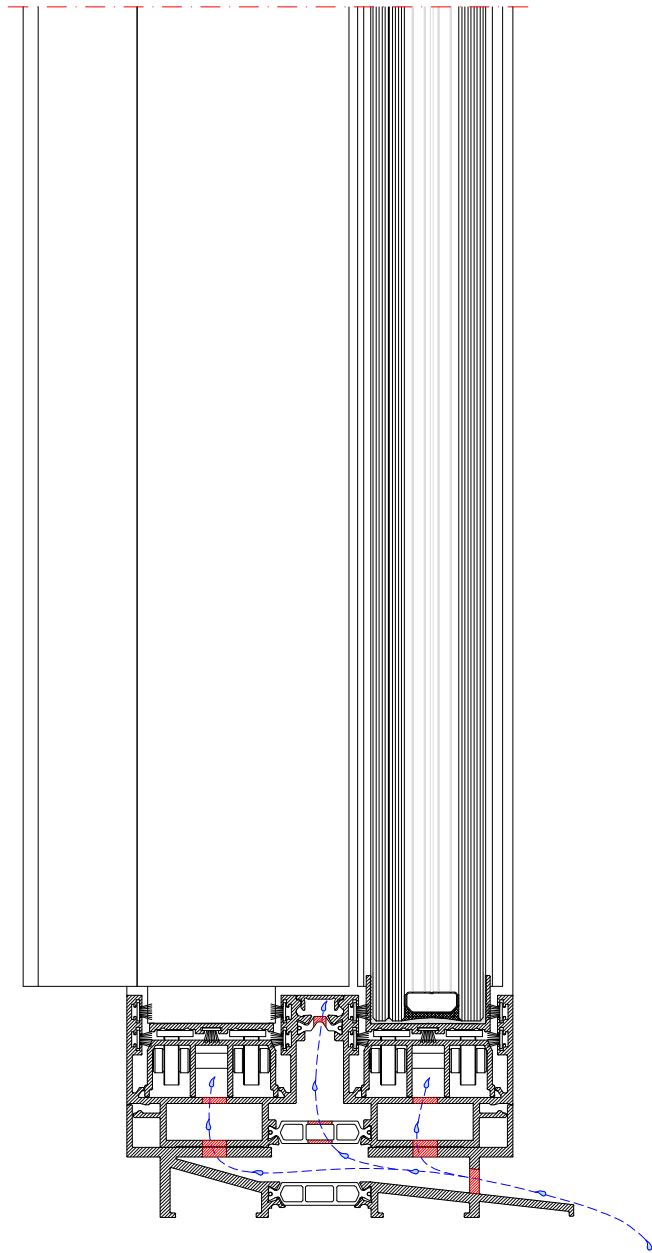
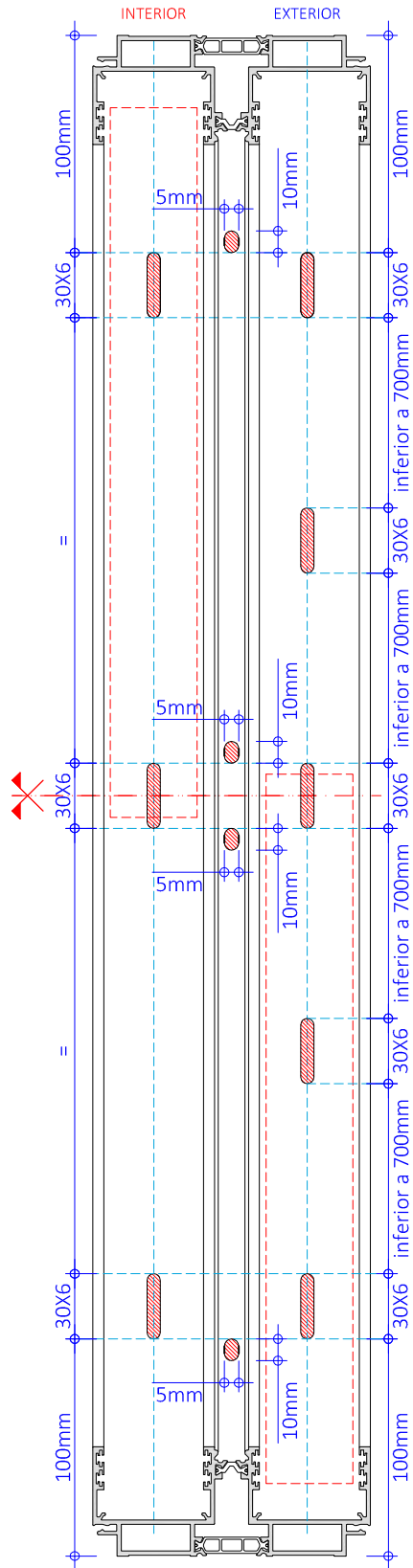
Na soleira o aro é escondido pelo pavimento exterior, porem é necessário um canal de recolha de águas previamente instalado.

Os esquemas abaixo demonstram aplicações tipo com canal de recolha de águas:



Drenagens:

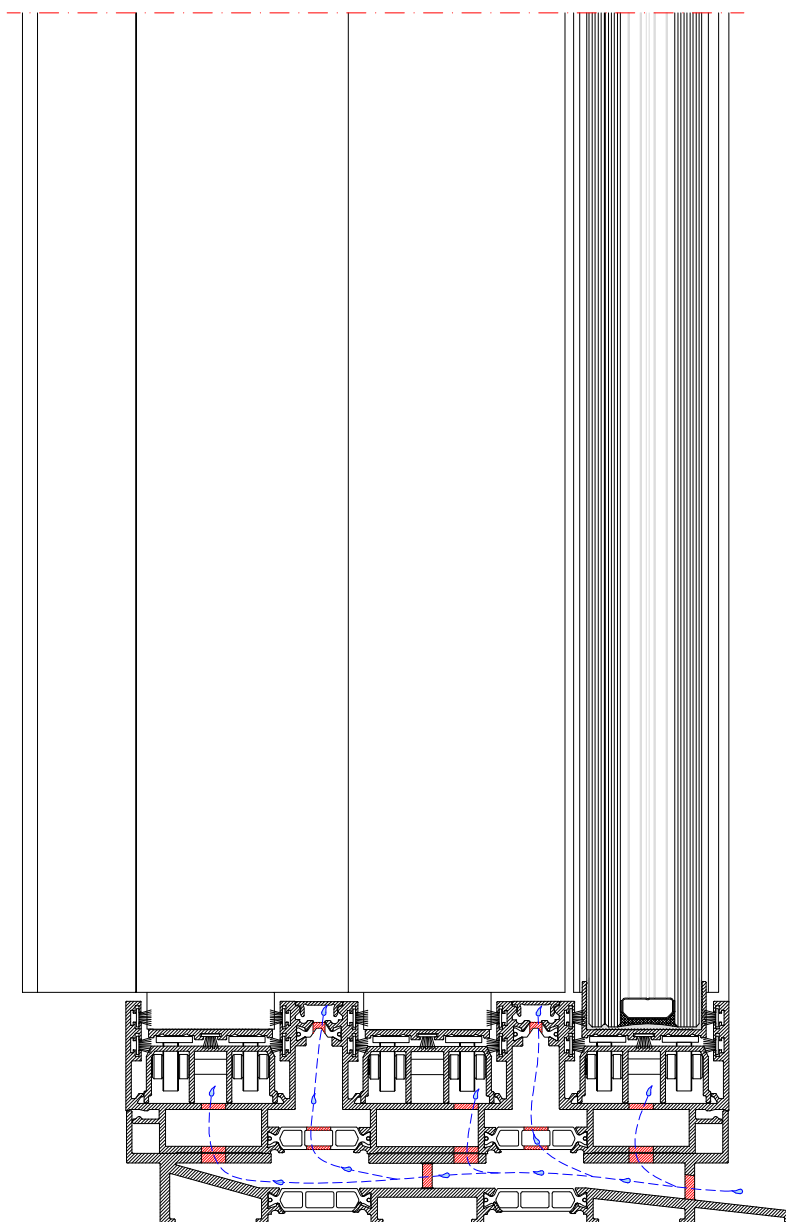
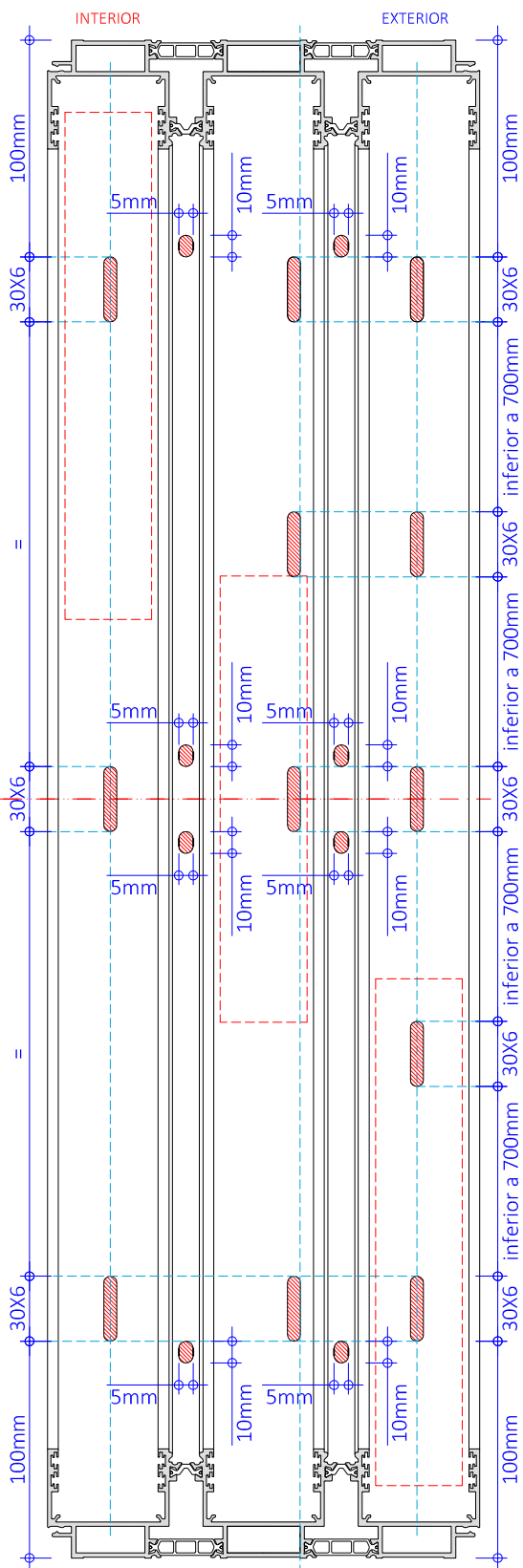
Mecanizações em aro fixo bi-rail com soleira de drenagem:



Drenagens:

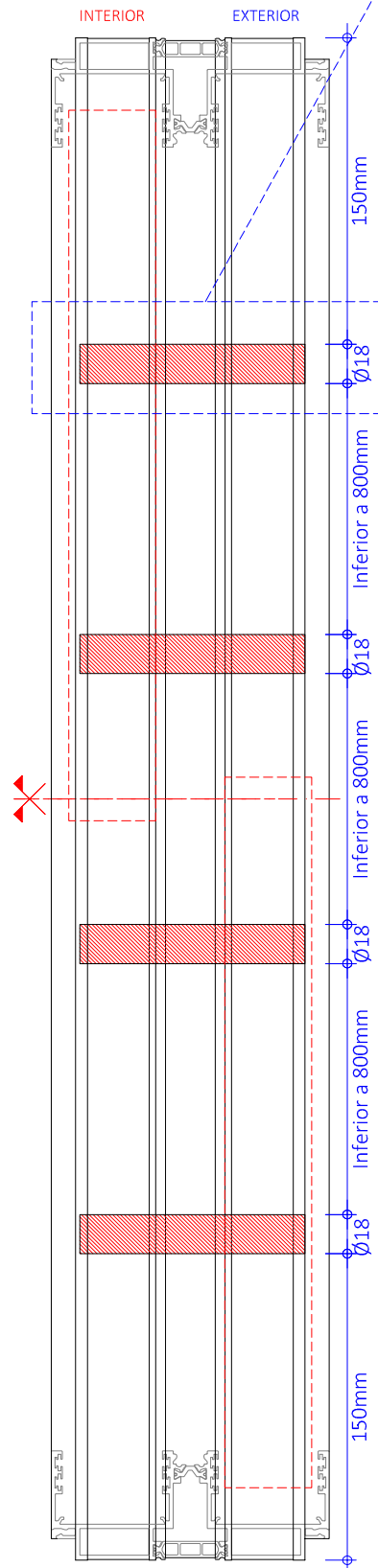
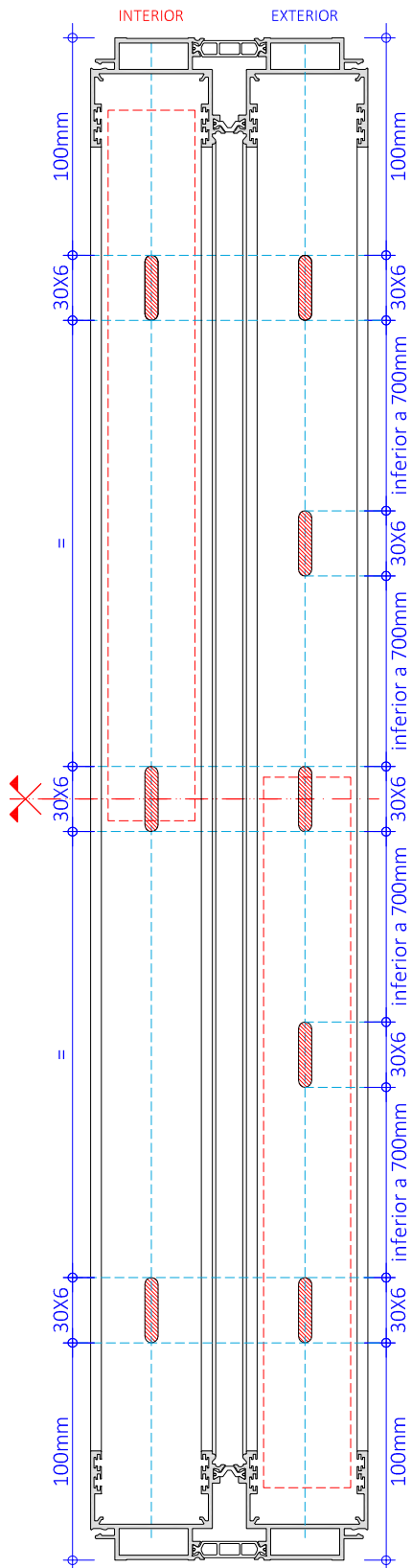
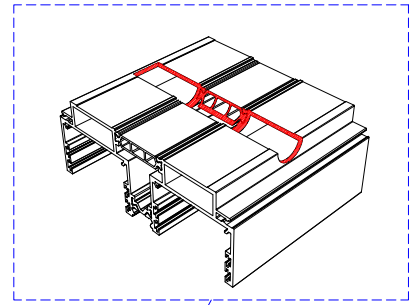
Mecanizações em aro fixo tri-rail com soleira de drenagem:

Este catálogo é propriedade ALUSYS, sendo expressamente proibida a cópia ou alteração, no seu todo ou em parte, sem autorização.



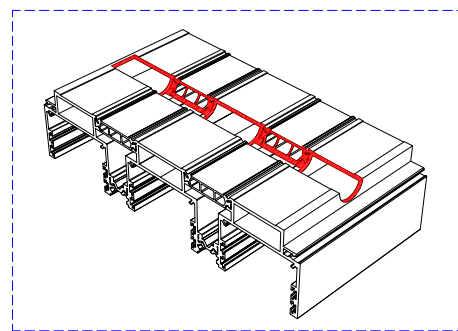
Drenagens:

Mecanizações em aro fixo bi-rail:

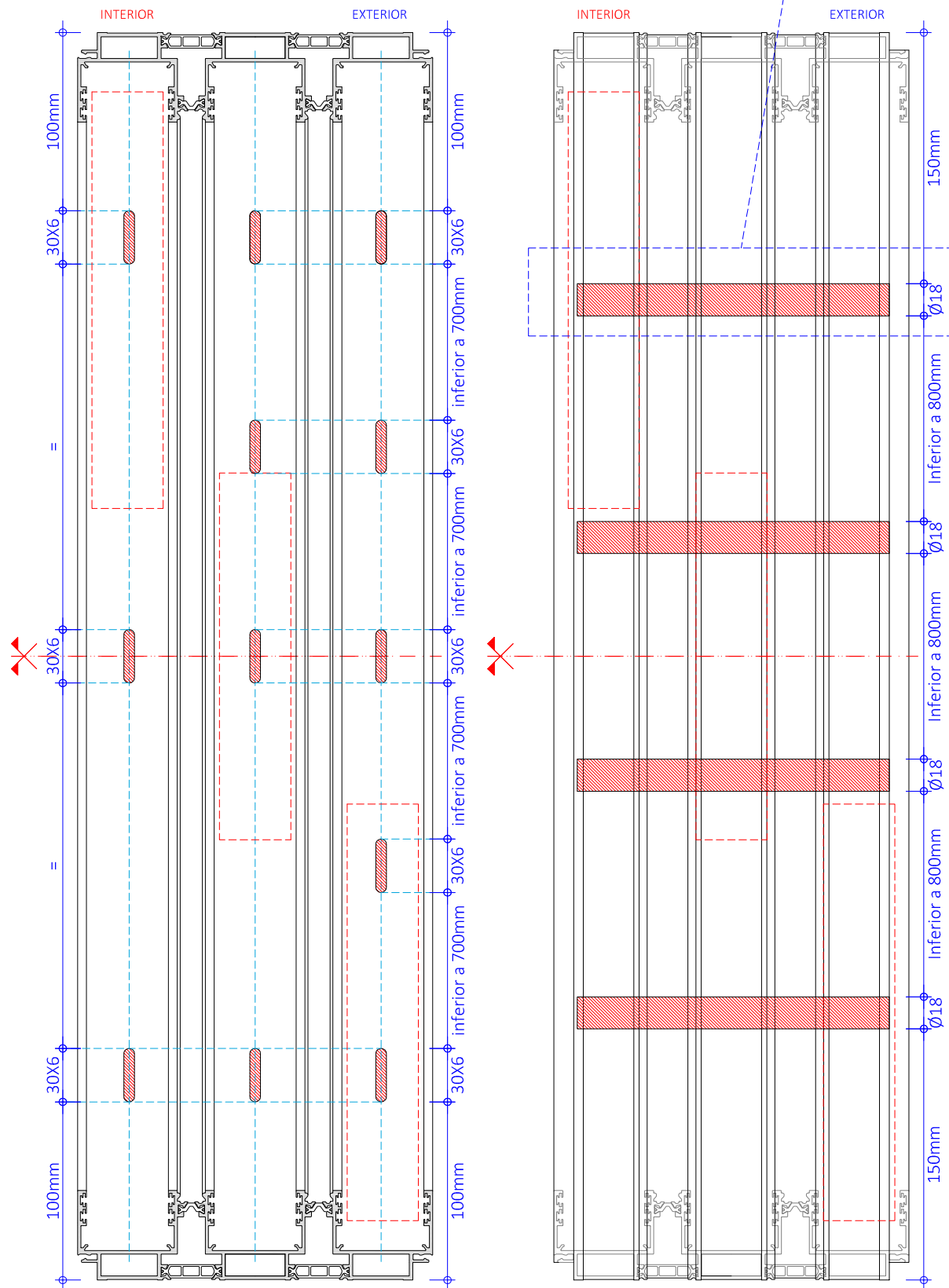


Drenagens:

Mecanizações em aro fixo tri-rail:

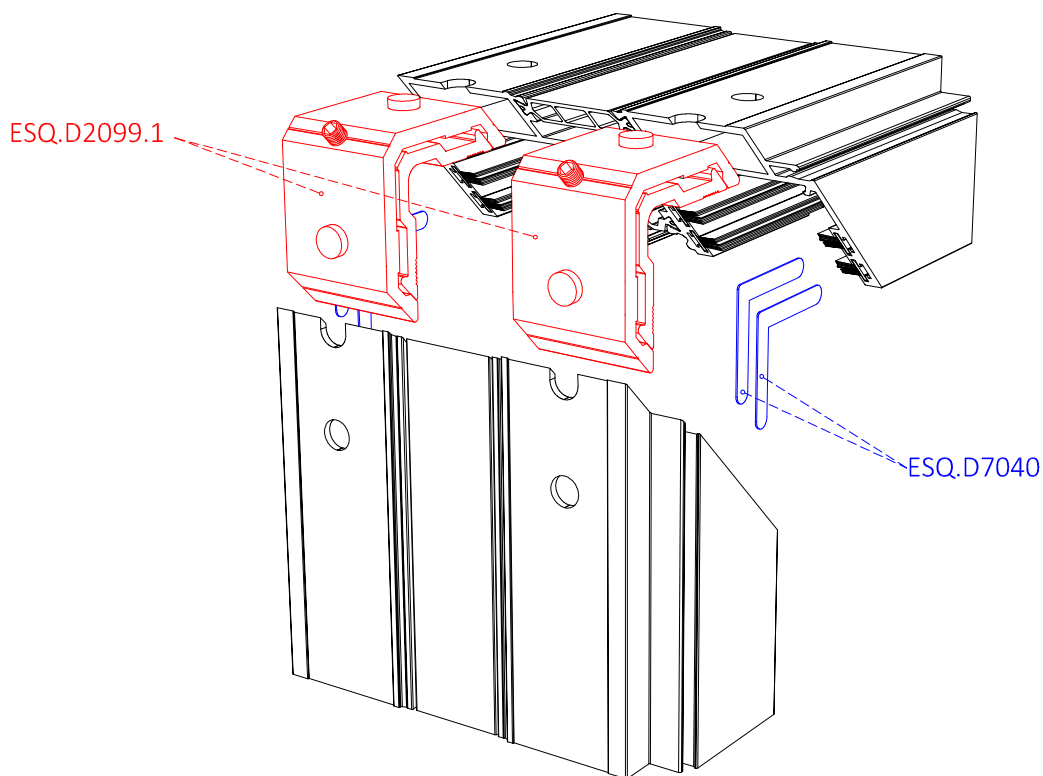
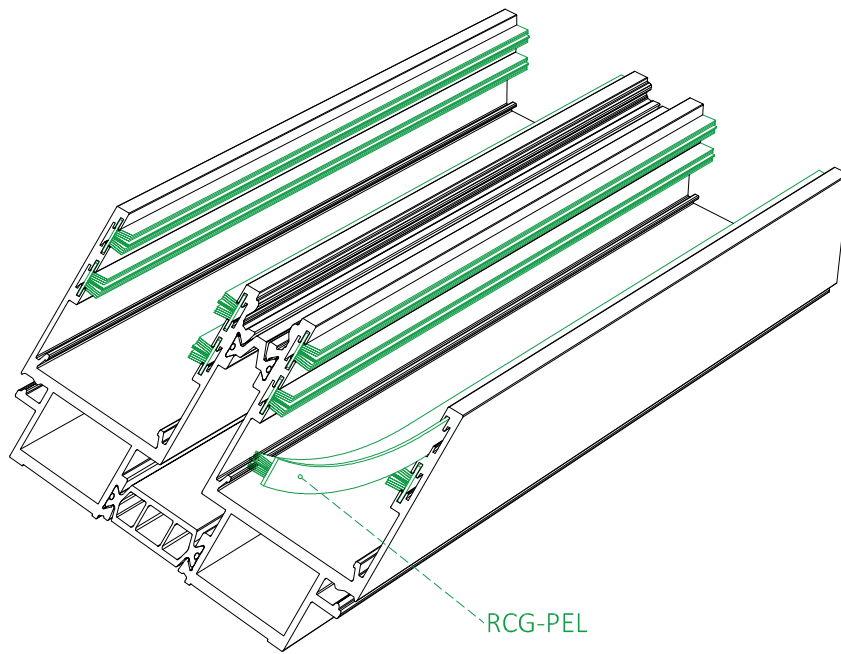


Este catálogo é propriedade ALUSYS, sendo expressamente proibida a cópia ou alteração, no seu todo ou em parte, sem autorização.

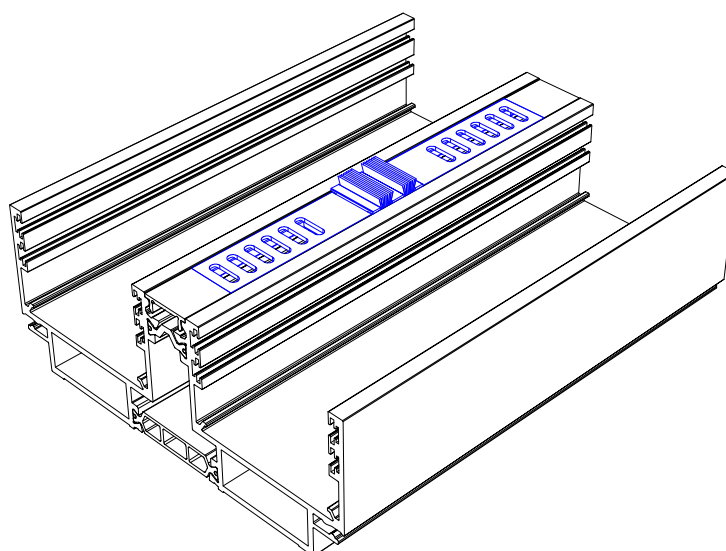
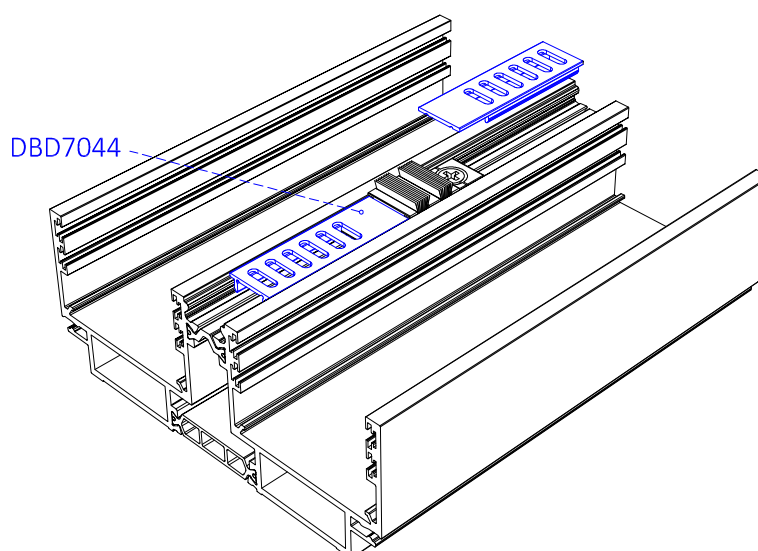
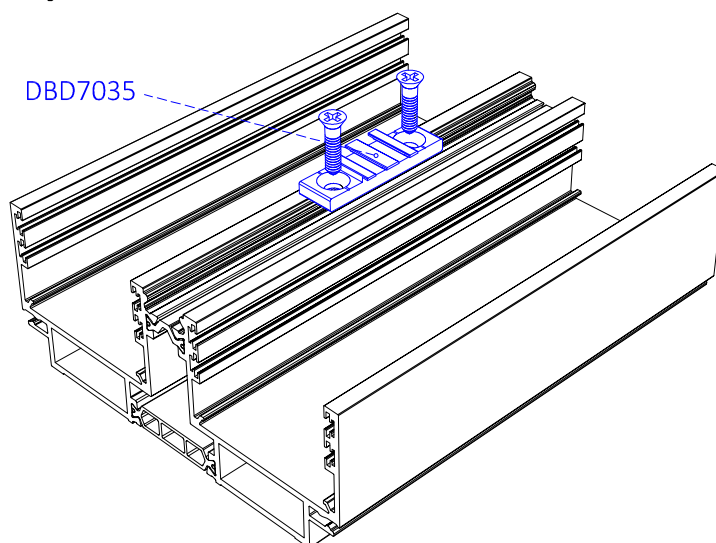


Montagem de aro fixo:

Antes do fecho da esquadria, deve aplicar-se a pelúcia (RCG-PEL) nos aros fixos, e só depois fechamos a esquadria.



Montagem de kit de vedação central:



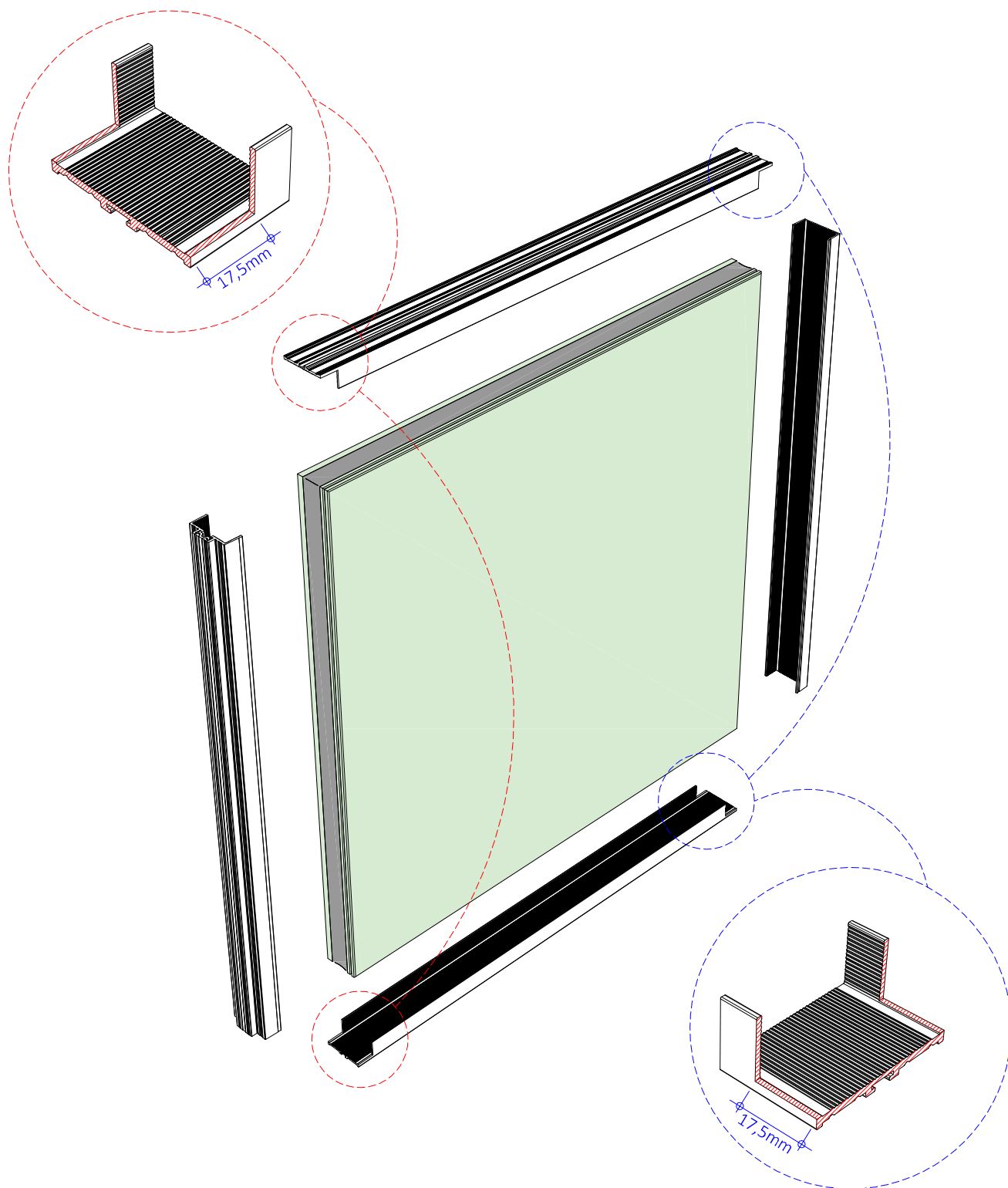
Este catálogo é propriedade ALUSYS, sendo expressamente proibida a cópia ou alteração, no seu todo ou em parte, sem autorização.



Colagem de vidro:

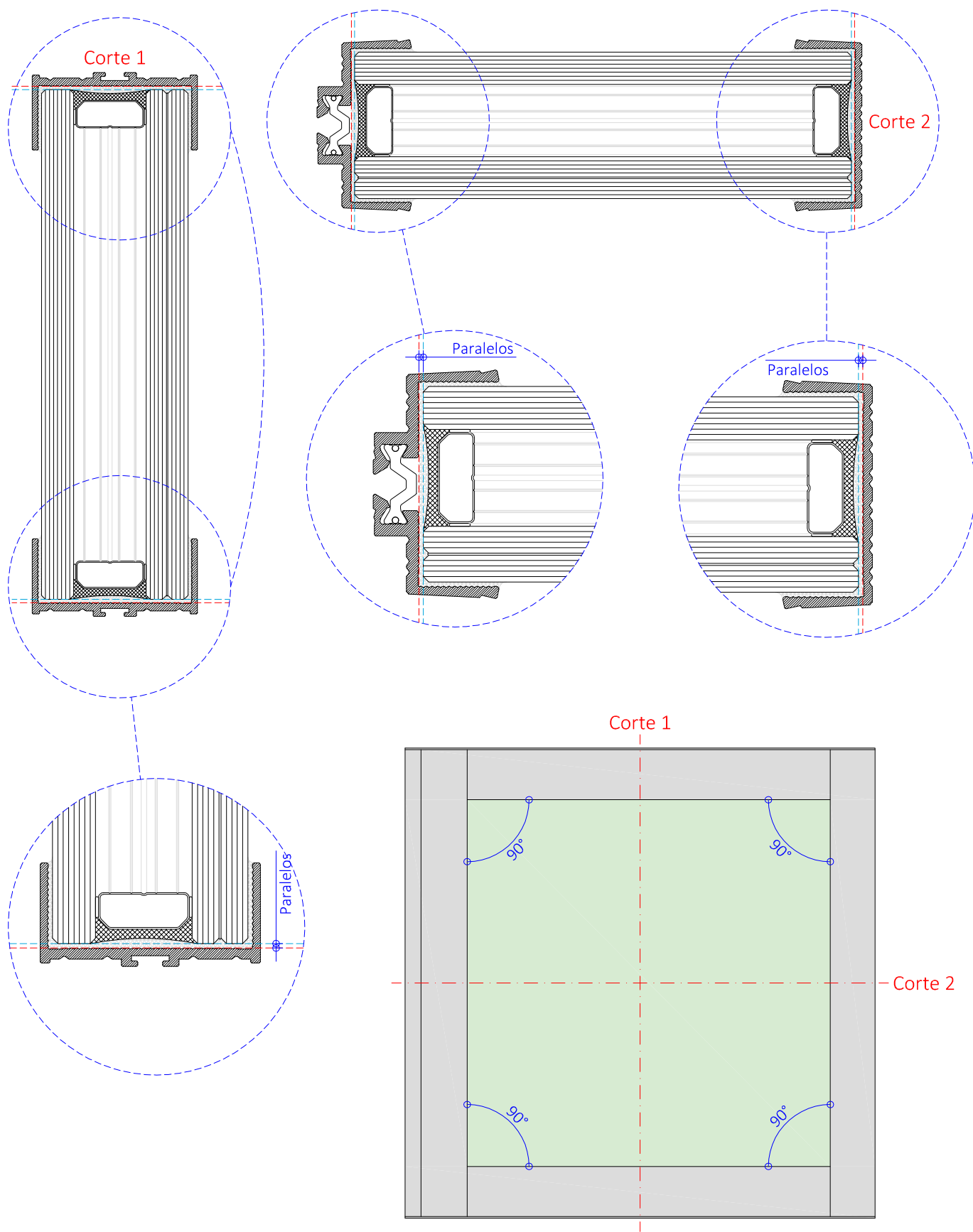
SLIM INNOVATION é uma serie de folhas deslizantes, onde para um bom funcionamento do sistema o aro fixo tem de ficar de nível, para as folhas deslizarem suavemente no aro fixo.

A colagem dos perfis ao vidro é um processo delicado e que requer muita precisão, pois é fundamental que os perfis de colagem fiquem paralelos ao vidro e com um ângulo de 90° entre si, como demonstram os seguintes esquemas:



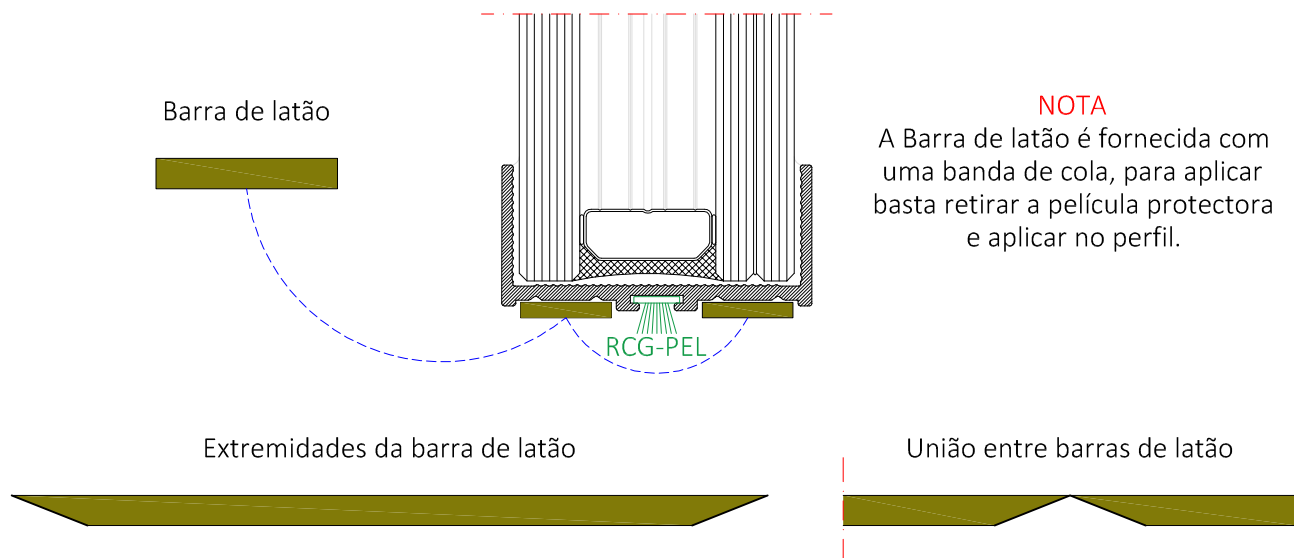
A aplicação e tempo de secagem do silicone estrutural de ver de acordo com indicações de aplicação do fabricante do produto.

Este catálogo é propriedade ALUSYS, sendo expressamente proibida a cópia ou alteração, no seu todo ou em parte, sem autorização.



Aplicação de barras de latão:

Depois da colagem, segue-se a aplicação das barras de latão, estas barras são aplicadas apenas na largura inferior da folha, onde deve também ser aplicada pelúcia.

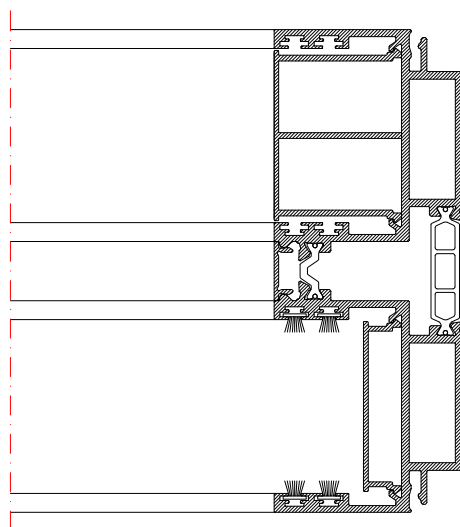


Aplicação de tampas e rolamentos:

Depois de aplicado o aro fixo, e confirmado que este está de nível, segue-se a aplicação das tampas.

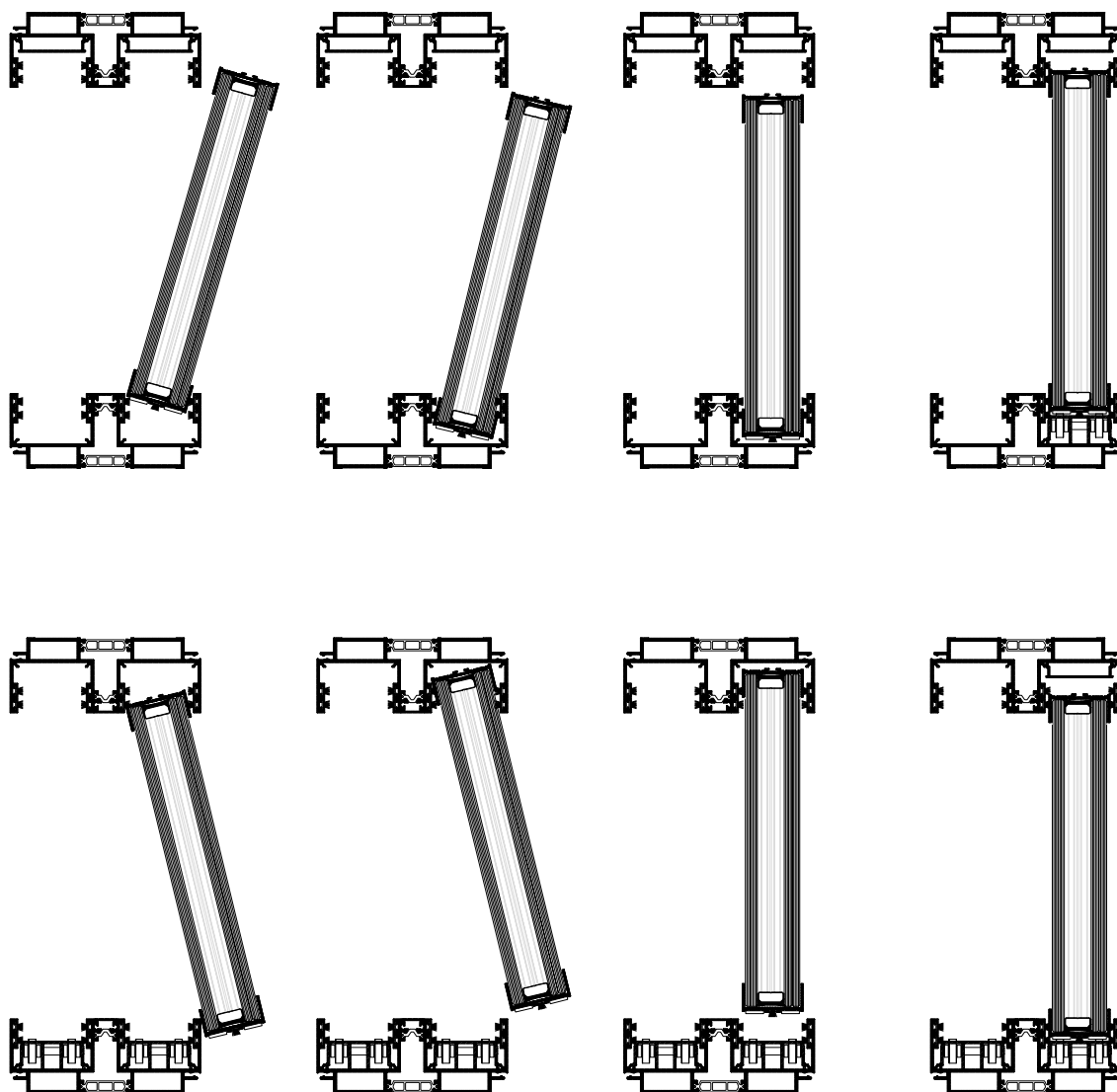
Nas ombreiras é aplicada a tampa SI.404, ficando apenas disponível o rail onde a folha vai fechar, e aí é aplicada a tampa SI.403.

Devem ser também aplicados os rolamentos, ou parte dos rolamentos, tendo em conta o tipo de aplicação de folha a utilizar.



Montagem de folhas no aro fixo:

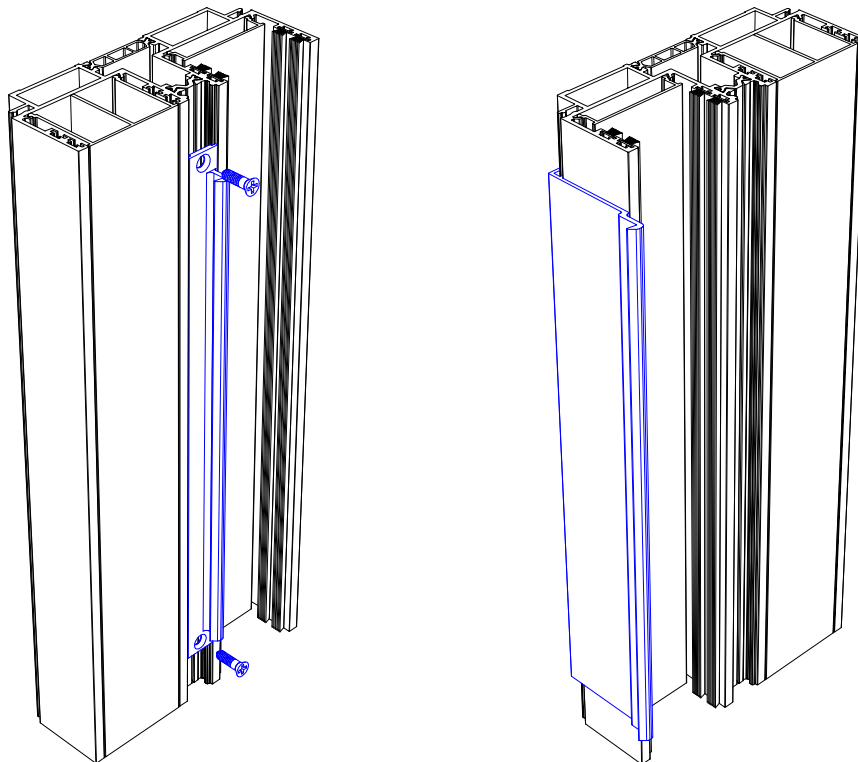
A aplicação das folhas que pode ser feita de duas formas, retirando a tampa superior SI.403, ou retirando alguns rolamentos, como demonstram os seguintes esquemas:



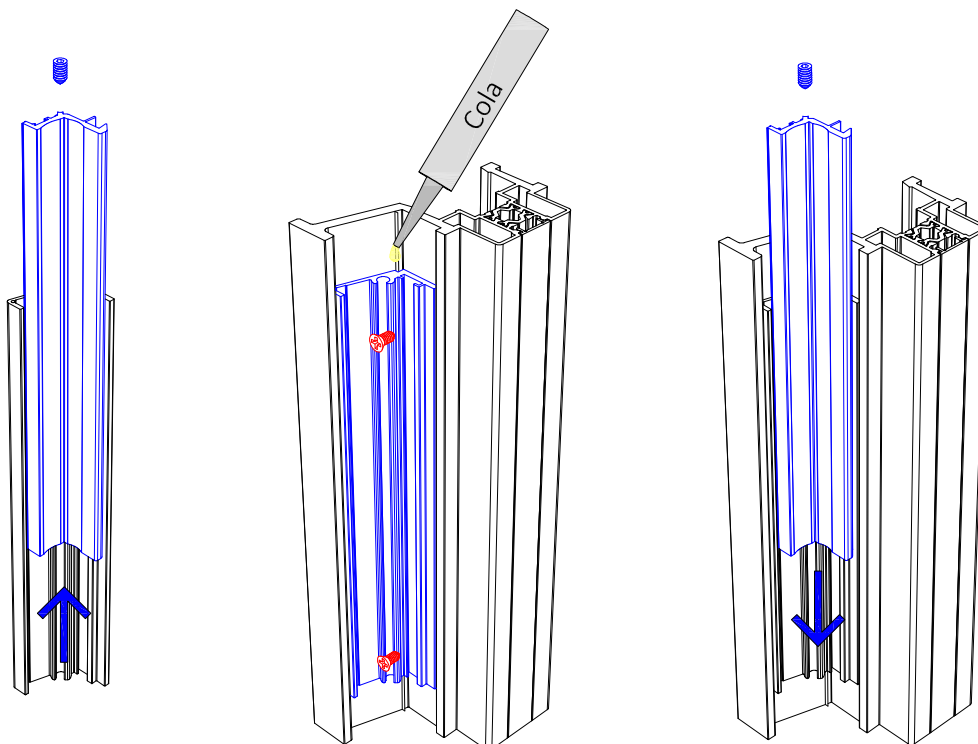
Em ambas as situações, a peça retirada (rolamentos ou SI.403), após a colocação da folha, deve aplicada.

Aplicação de fechos

Aplicação de fecho ao aro fixo

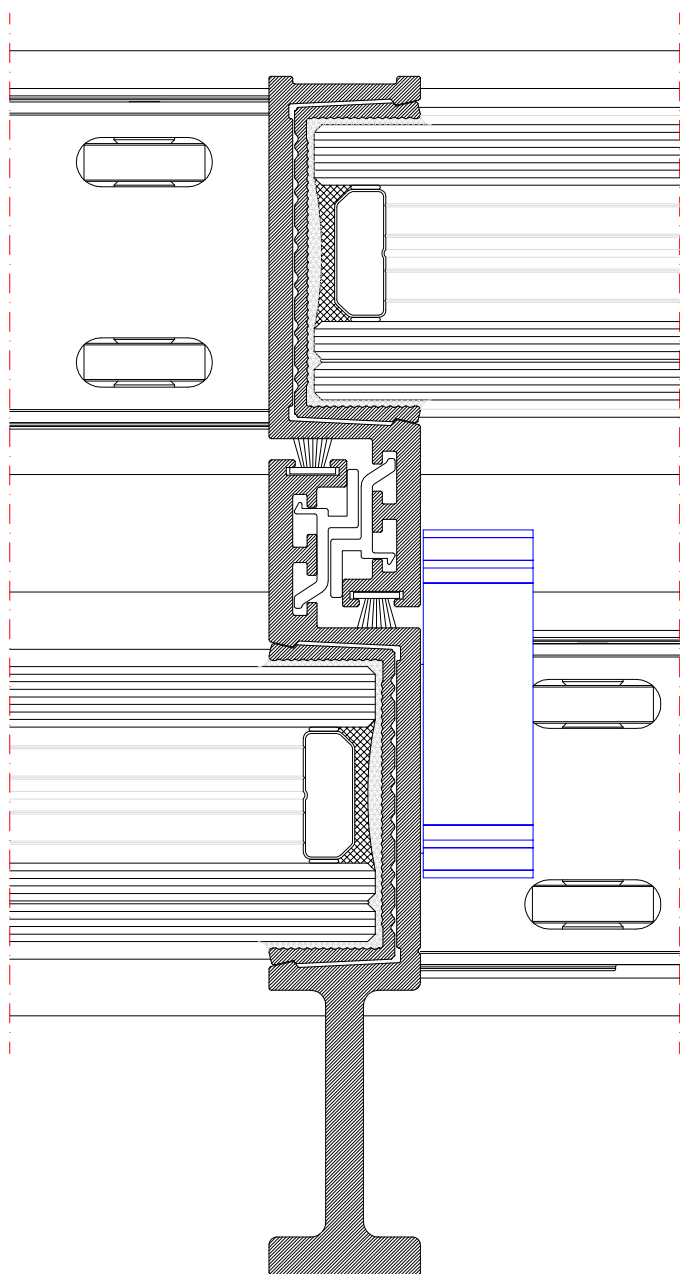
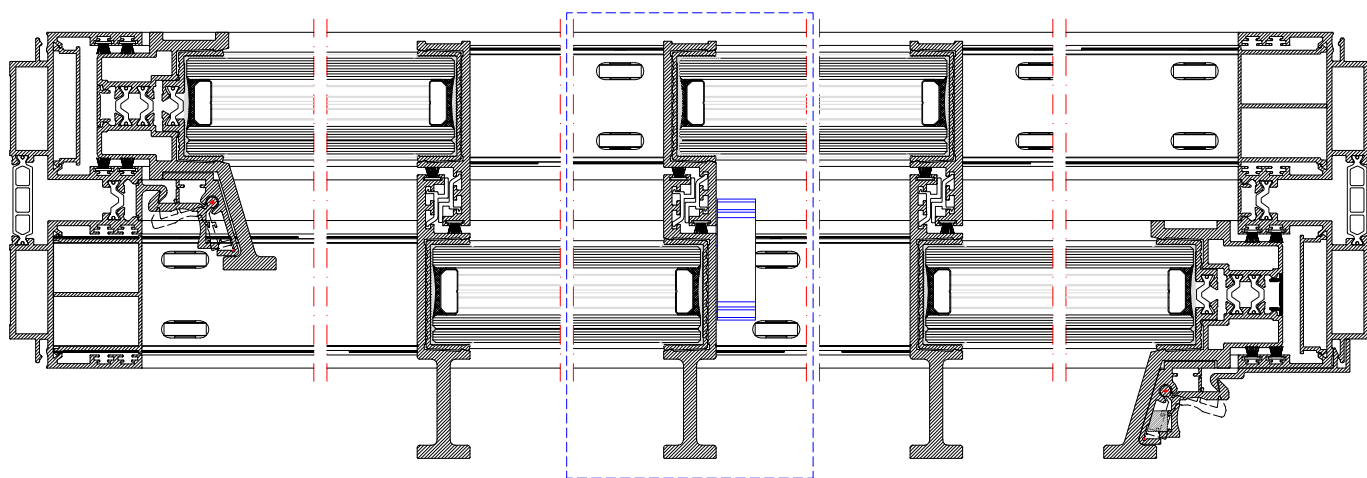


Aplicação de fecho ao aro móvel



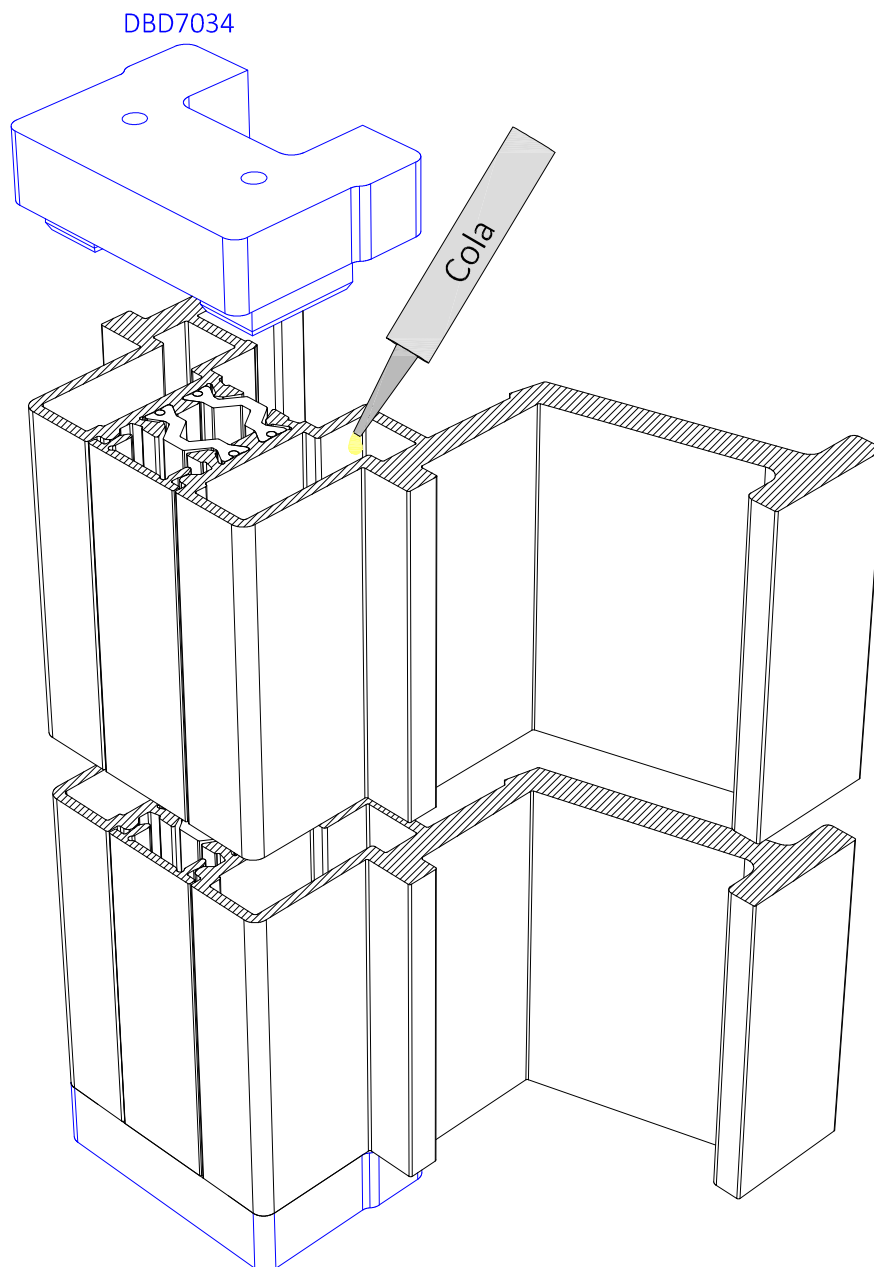
Aplicação de fecho em vão de abertura central

Este catálogo é propriedade ALUSYS, sendo expressamente proibida a cópia ou alteração, no seu todo ou em parte, sem autorização.



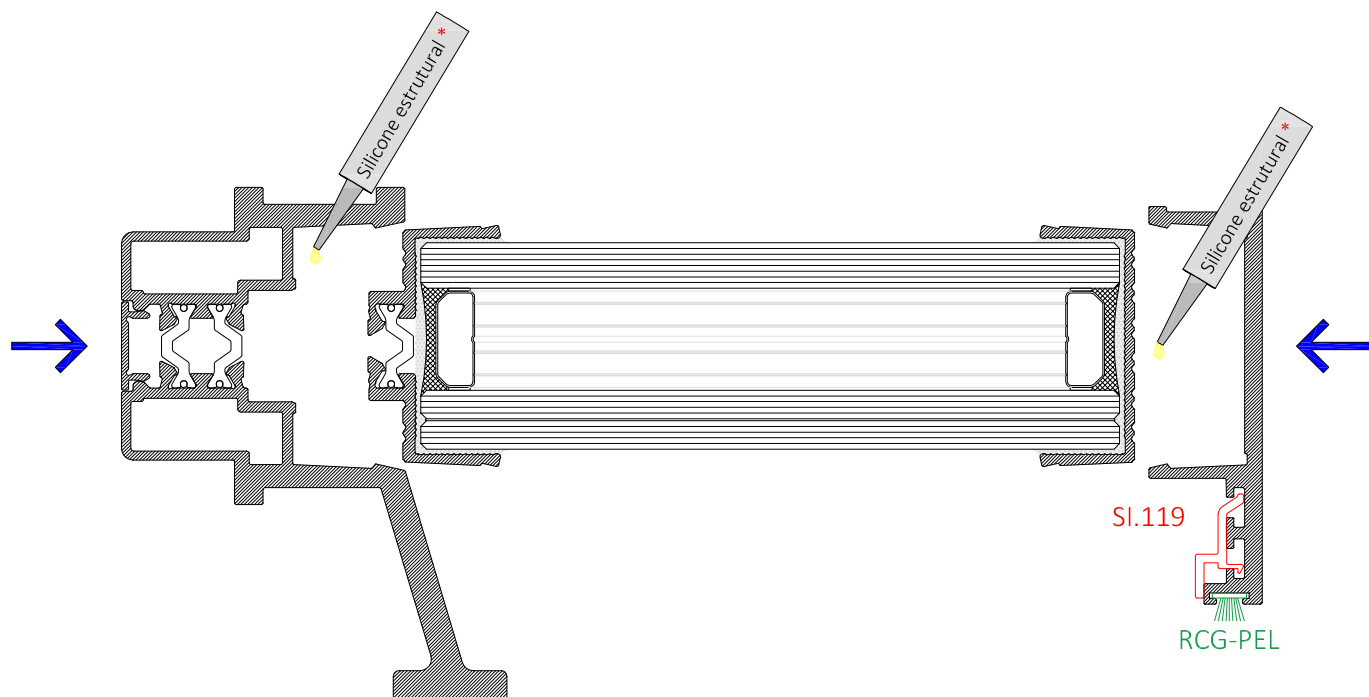
Aplicação de topos:

Antes da aplicação das capas SI.101, SI.103 ou SI.103,m deve ser aplicado o topo nas extremidades do perfil:



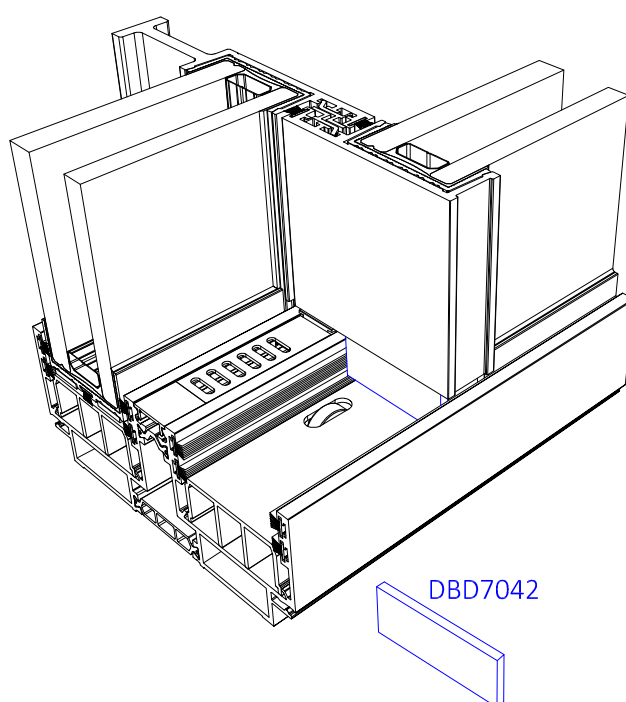
Montagem de capas:

A ultima fase da montagem de um vão SLIM INNOVATION, é a aplicação das capas nas folhas, é aqui que o sentido de abertura do vão é defendido:



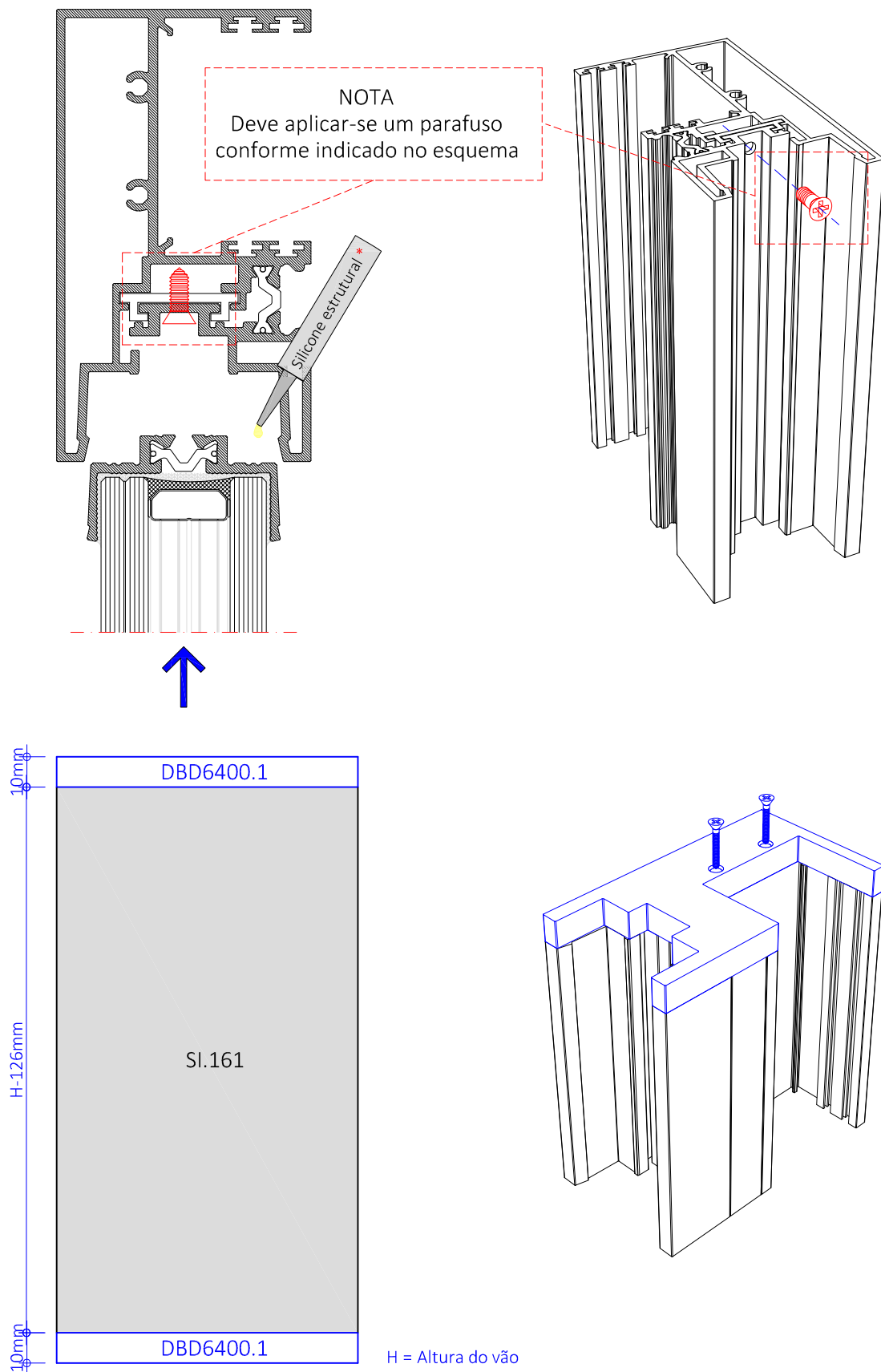
Aplicação de topos:

No nó são aplicados 4 topos DBD7042, conforme o esquema abaixo:

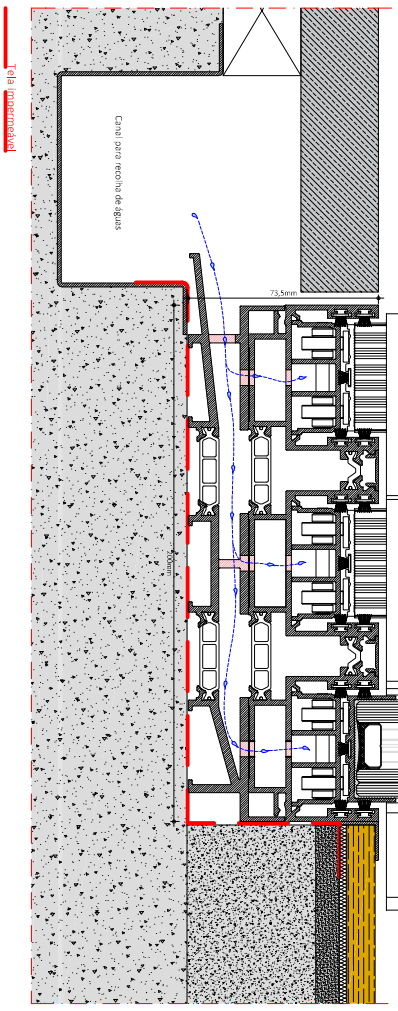
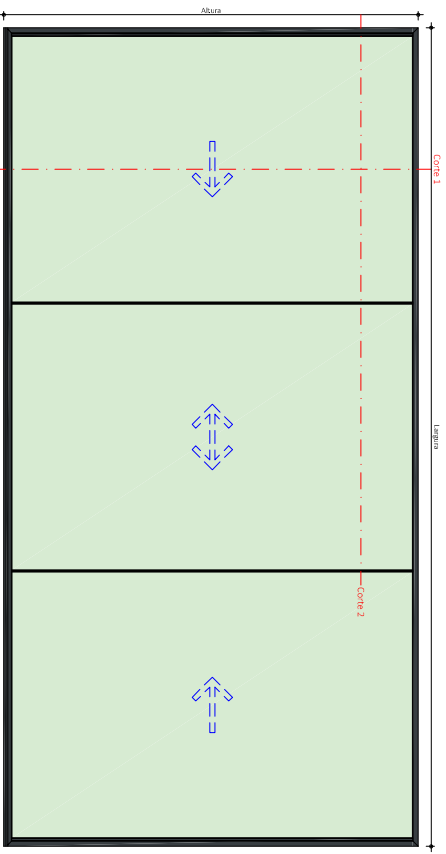
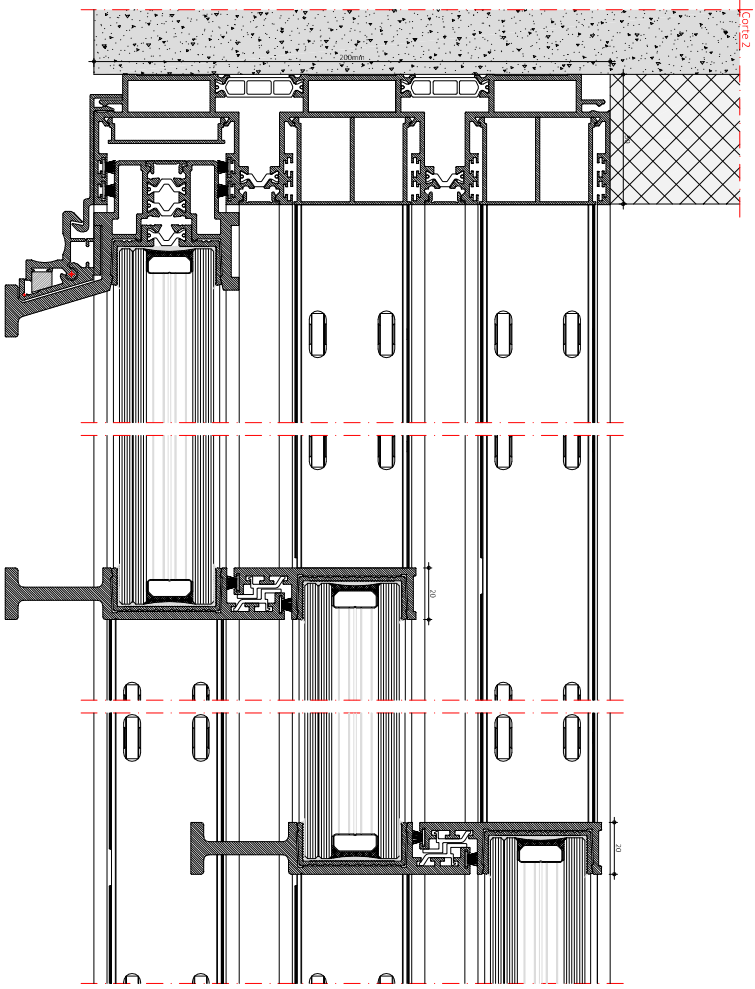
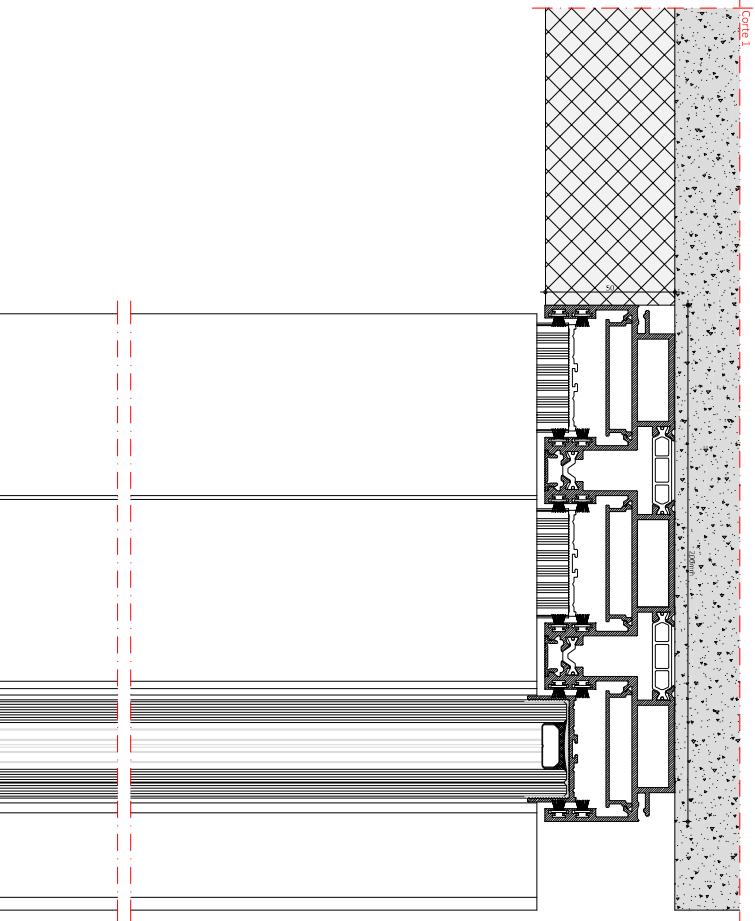


* A aplicação e tempo de secagem do silicone estrutural de ver de acordo com indicações de aplicação do fabricante do produto.

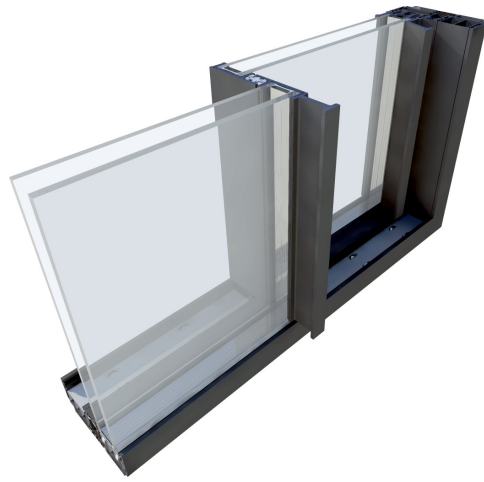
A aplicação do perfil de canto e feita da mesma forma que as restantes capas



* A aplicação e tempo de secagem do silicone estrutural de ver de acordo com indicações de aplicação do fabricante do produto.



PROYECTISTA	FECHA	NO. DE PROYECTO	NO. DE PLAN	NO. DE ESCALA
ALUSYS				
PROYECTISTA	FECHA	NO. DE PROYECTO	NO. DE PLAN	NO. DE ESCALA
PROYECTISTA	FECHA	NO. DE PROYECTO	NO. DE PLAN	NO. DE ESCALA
PROYECTISTA	FECHA	NO. DE PROYECTO	NO. DE PLAN	NO. DE ESCALA



ALUSYS[®]
ALUMINIUM SYSTEMS

www.alusys.pt

